

7XR61

Manual / Руководство

Order No / Номер заказа: C53000-B119U-C124-1

Directions for Use

English: page 3

7XR61

Coupling Unit

Руководство по эксплуатации

Русский: страница 15

7XR61

Блок подключения

Contents

Statement of Conformity 4

Notes and Warnings 4

Unpacking and Re-packing 6

Storage and Transport 6

Installation Hints 7

Dimensions 9

Limit values of inputs and outputs 11

General Diagram 12

Connection Examples 13



Statement of Conformity

This product complies with the directive of the Council of the European Communities on the approximation of the laws of the member states relating to electromagnetic compatibility (EMC Council Directive 2004/108/EC) and concerning electrical equipment for use within specified voltage limits (Low-voltage Directive 2006/95/EC).

This conformity has been proved by tests performed according to the Council Directive in agreement with the generic standards EN 61000-6-2 and EN 61000-6-4 (for EMC directive) and with the standards EN 60255-6 (for low-voltage directive) by Siemens AG.

The device is designed and manufactured for application in industrial environment.

The product conforms with the international standards of IEC 60255 and the German standards VDE 0435.

Notes and Warnings

The warnings and notes contained in this booklet serve for your own safety and for an appropriate lifetime of the device. Please observe them!

The following terms are used:



DANGER

indicates that death, severe personal injury or substantial property damage will result if proper precautions are not taken.



Warning

indicates that death, severe personal injury or substantial property damage can result if proper precautions are not taken.



Caution

indicates that minor personal injury or property damage can result if proper precautions are not taken. This is especially valid for damage on or in the device itself and consequential damage thereof.

**Note**

indicates information about the device or respective part of this booklet which is essential to highlight.

**Warning!**

Hazardous voltages are present in this electrical equipment during operation. Non-observance of the safety rules can result in severe personal injury or property damage.

Only qualified personnel shall work on and around this equipment after becoming thoroughly familiar with all warnings and safety notices of this booklet as well as with the applicable safety regulations.

The successful and safe operation of this device is dependent on proper transport and storage, proper handling, installation, operation, and maintenance by qualified personnel under observance of all warnings and hints contained in this booklet.

In particular the general erection and safety regulations (e.g. IEC, EN, DIN, VDE, or other national and international standards) regarding the correct use of hoisting gear must be observed. Non-observance can result in death, personal injury or substantial property damage.

QUALIFIED PERSONNEL

For the purpose of this quick reference and product labels, a qualified person is one who is familiar with the installation, construction and operation of the equipment and the hazards involved. In addition, he has the following qualifications:

- Is trained and authorized to energize, de-energize, clear, ground and tag circuits and equipment in accordance with established safety practices.
- Is trained in the proper care and use of protective equipment in accordance with established safety practices.
- Is trained in rendering first aid.

Unpacking and Re-packing

When dispatched from the factory, the equipment is packed in accordance with the guidelines laid down in IEC 60255-21 which specify the impact resistance of packaging.

This packing shall be removed with care, without force and without the use of inappropriate tools. The equipment should be visually checked to ensure that there are no external traces of damage.

Please observe absolutely all notes and hints which may be enclosed in the packaging.

Before initial energization with supply voltage, or after storage, the device shall be situated in the operating area for at least two hours in order to ensure temperature equalization and to avoid humidity influences and condensation.

For further transport, the transport packing can be re-used when applied in the same way. The storage packing of the individual relays is not suited for transport. If alternative packing is used, this must also provide the same degree of protection against mechanical shock and vibration as laid down in IEC 60255-21-1 class 2 and IEC 60255-21-2 class 1.

Storage and Transport

The device should be stored in dry and clean rooms. The limit temperature range for storage of the relays or associated spare parts is -25 °C to +55 °C, corresponding to -13 °F to 131 °F.

The relative humidity must be within limits such that neither condensation nor ice forms.

Installation Hints

Connect the relay solidly with low impedance to the protective earth continuity system of the switch gear!

Make connections via the screwed or snap-in terminals. Observe labelling of the individual terminals to ensure correct location; observe the max. permissible conductor cross-sections and bending radius.

The screw-type terminals can be used without wire end ferrules. Pin-end connectors generally must not be used.

The use of the screwed terminals is recommended; snap-in connection requires special tools and must not be used for field wiring unless proper strain relief is ensured.

The terminals of the flush mounting case are 4-pole voltage connector modules.

The terminal screws are tightened at delivery, and must be loosened before inserting any wire.

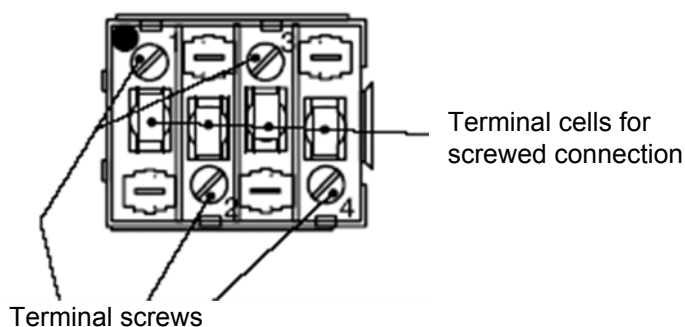


Figure 1 Connection of the voltage module

Connection data of 4-pole connector modules:

Maximum wire cross-section: 1.5 mm² (AWG 15); with or without wire end ferrules
Wire strip length without wire end ferrules: 10 to 12 mm
Sleeves length (wire range) of wire end ferrules: min. 10 mm
(e.g. DIN 46 228-E1,5-10).

After attachment, the wire end ferrules must comply with the geometry for terminal cells according to EN 60 947-7, class A1.

Select the corresponding wire end ferrules and attachment tools.

max. torque: 0.8 Nm (7 in-lb)

screw driver width: 3.5 mm



Figure 2 Connection data of 4-pole connector modules

Insert the stripped wire into the terminal cell until stop and tighten the screw.

Dimensions

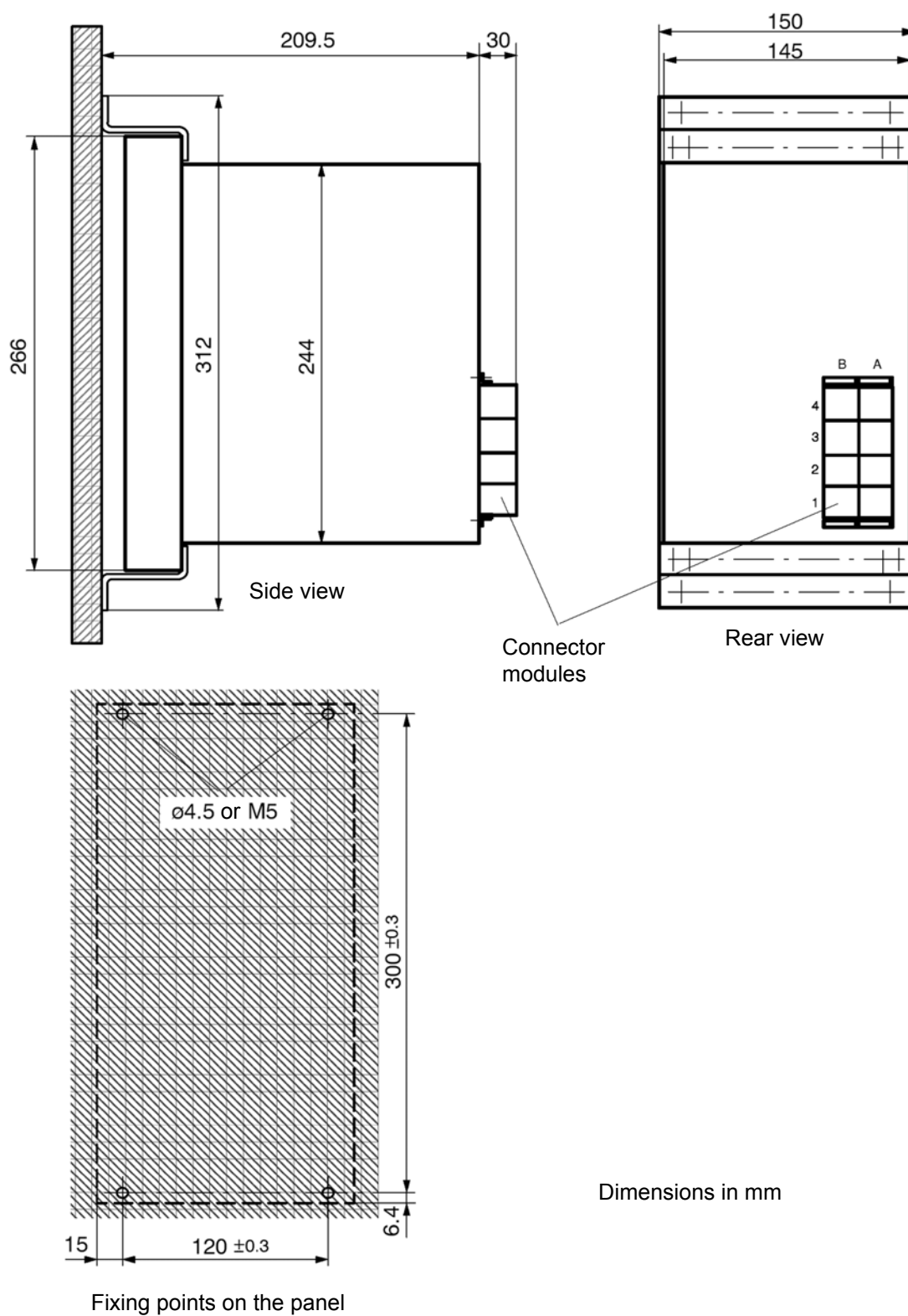


Figure 3 7XR61 Housing for panel surface mounting 7XP2030-1

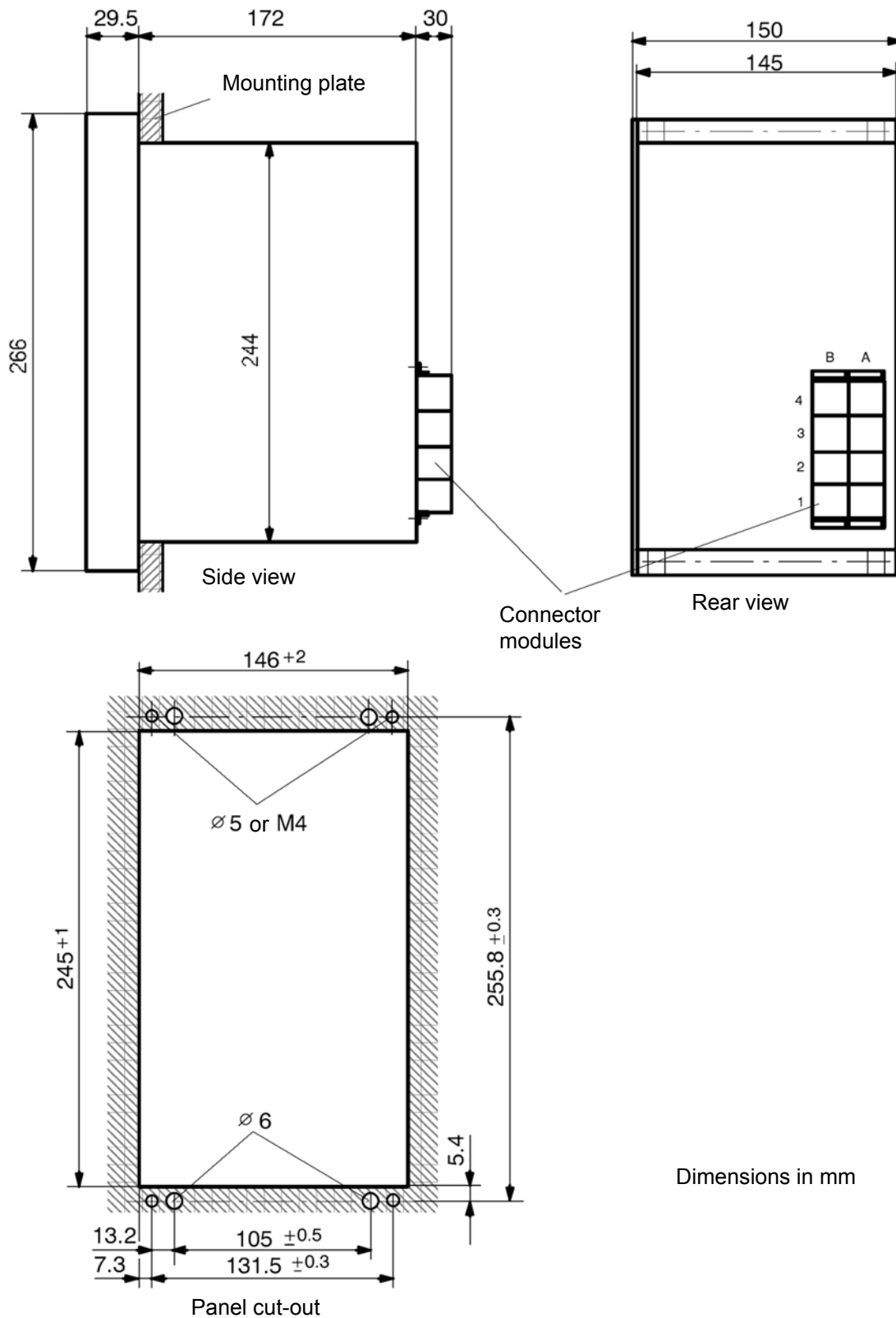


Figure 4 7XR61 Housing for panel flush mounting or cubicle installation 7XP2030-2

Limit values of inputs and outputs

Auxiliary voltage

Rated auxiliary voltage U_H ac	100 to 125 V ac, 50/60 Hz	230 V ac, 50/60 Hz
Permissible variations ac	80 to 144 V ac	176 to 265 V ac

Load capability of the capacitive coupling circuit

Connections (4A1 - 4B1)

Permissible voltage, continuous

3.15 kV dc

R.M.S. value of voltage

220 V~ (≤ 50 Hz)

R.M.S. value of current

≤ 0.2 A *) continuously

Test voltage

4.7 kV dc for ≤ 2 s

Output ratings

(Short circuit on 4A1 and 4B1)

Continuous

100 mA (without choke)

Output (1B1 - 1B3)

175 mA (with choke) max. 1 h

Output (1B1 - 1B4)

230 mA max. 0.5 h

*) Don't use the internal resistors in case of higher currents. In the event of a large harmonics content in the rotor voltage an external series resistor, type 3PP1336-0DZ-013002 is recommended for the protection of the coupling capacitors (refer connection example 2).

General Diagram

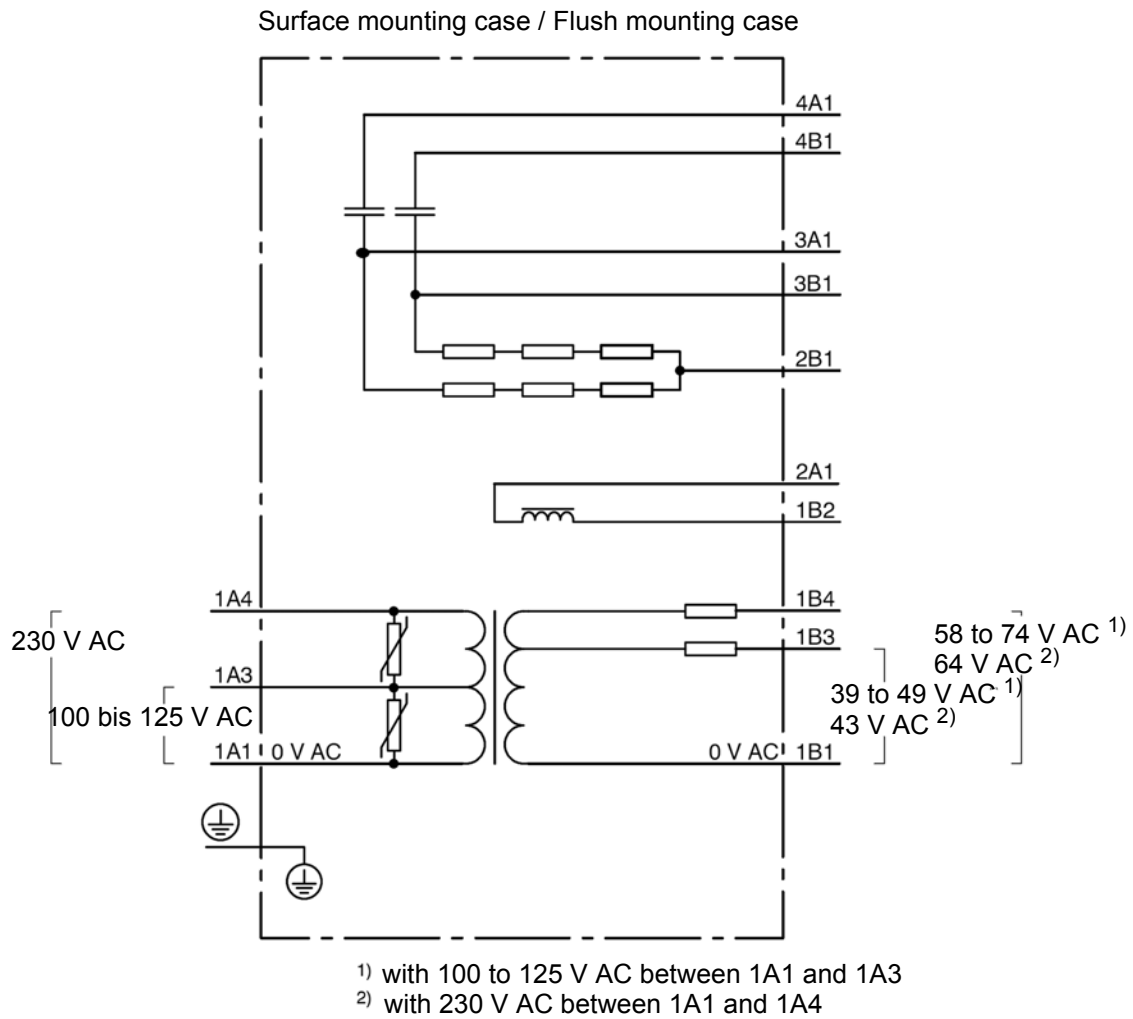


Figure 5 General diagram 7XR6100-0*A00

Connection Examples

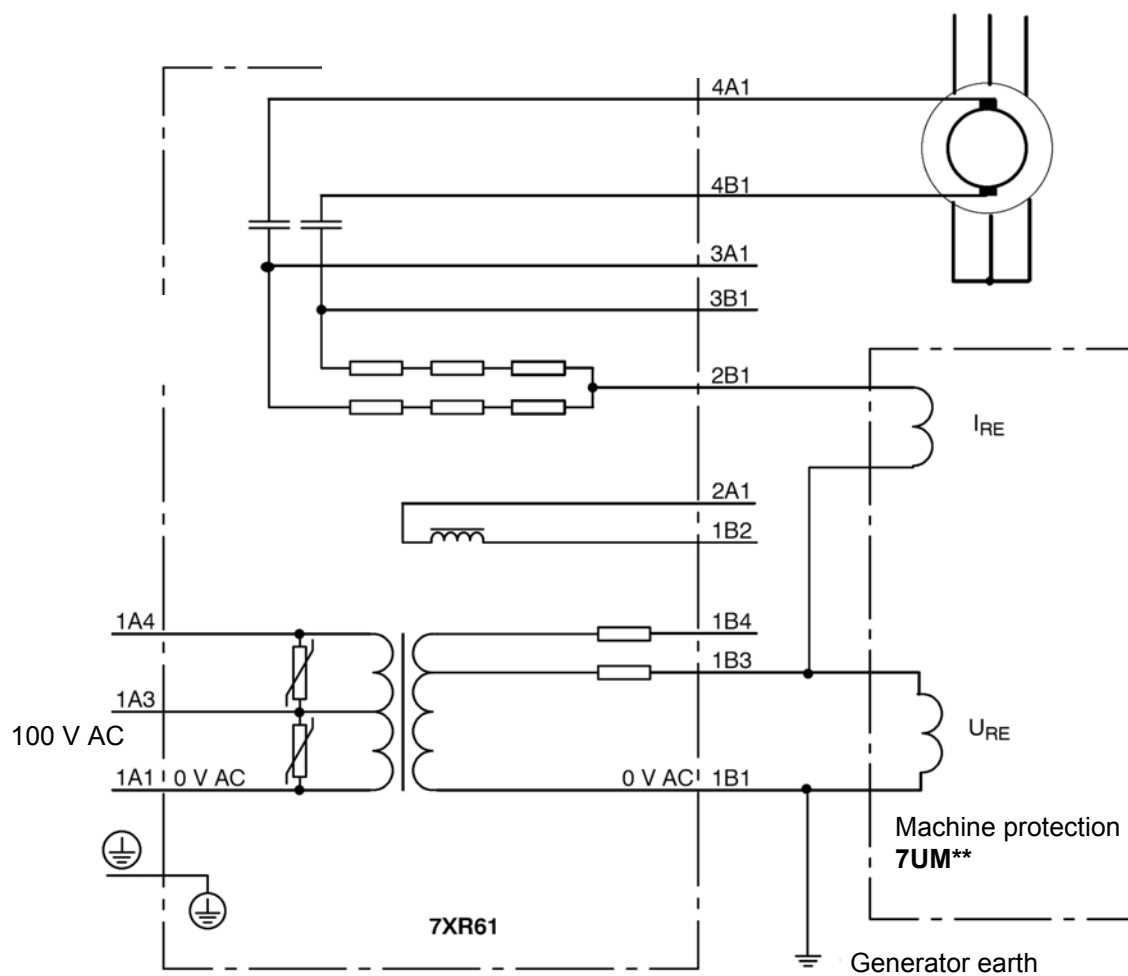


Figure 6 Connection example 1: R.M.S. value of current via connectors 4A1, 4B1 is $\leq 0,2$ A ac

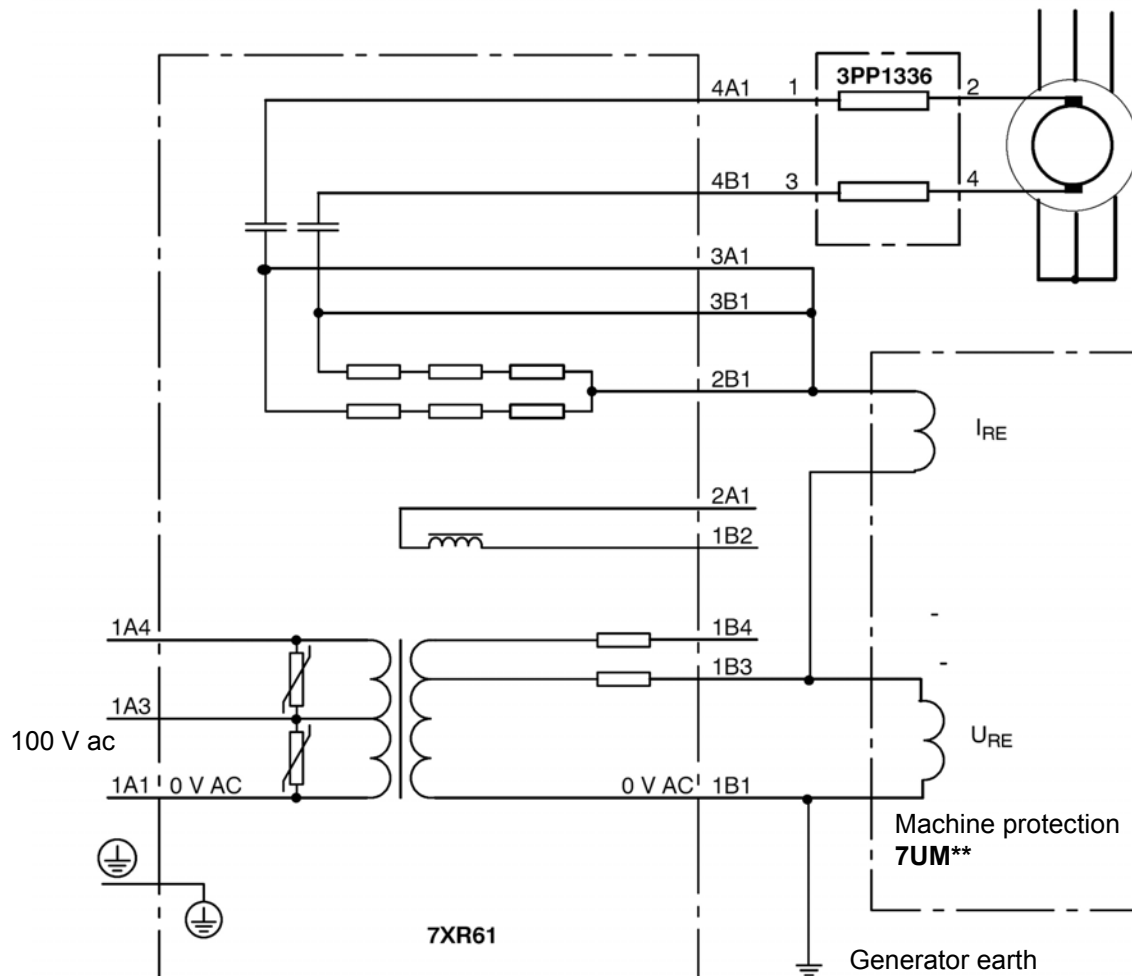


Figure 7 Connection example 2: R.M.S. value of current via connectors 4A1, 4B1 is $> 0,2$ A ac

Don't use the internal resistors in case of higher currents. In the event of a large harmonics content in the rotor voltage an external series resistor, type 3PP1336-0DZ-013002 is recommended for the protection of the coupling capacitors.

Содержание

Данные по совместимости	16
Примечания и предупреждения	16
Распаковка и упаковка	19
Хранение и транспортировка	19
Рекомендации по установке	20
Размеры	22
Предельные значения для входов и выходов.	24
Общая схема	25
Примеры схем подключения	26



Данные по совместимости

Настоящее устройство отвечает директивам Совета Европейского Экономического Сообщества (ЕЭС) о тождественности законов Государств-участников в области электромагнитной совместимости (EMC(ЭМС) Директива Совета 2004/108/ЕЭС), касающихся электрооборудования, используемого в заданных классах напряжения (Директива о низком напряжении 2006/95 ЕЭС).

Соответствие устройства подтверждается результатами испытаний, проведенных Siemens AG в соответствии с Директивой Совета согласно основным стандартам EN 61000-6-2 и EN 61000-6-4 (директива по ЭМС) и стандарту EN 60255-6 (для низковольтных устройств).

Данное устройство разработано и произведено для использования на промышленных объектах.

Изделие соответствует международным требованиям МЭК 60255 и немецкому стандарту VDE 0435.

Примечания и предупреждения

Предупреждения и примечания, содержащиеся в настоящей документации, служат для Вашей безопасности и обеспечения предусмотренного срока службы устройства. Пожалуйста, обращайтесь на них особое внимание!

используются следующие термины:



ОПАСНО

означает, что несоблюдение соответствующих мер предосторожности приводит к смерти, тяжелым травмам или значительному материальному ущербу.



Предупреждение

означает, что несоблюдение соответствующих мер предосторожности может привести к смерти, тяжелым травмам или значительному материальному ущербу.

**Предостережение**

указывает, что несоблюдение мер предосторожности может привести к травмам персонала или повреждению оборудования. В особенности, это касается повреждений самого устройства и повреждений, вызванных этим.

**Примечание**

обращает внимание на информацию об устройстве или на соответствующую часть этого руководства, существенную для выделения.

**Предупреждение!**

Во время работы устройство находится под высоким напряжением. Несоблюдение соответствующих мер безопасности может привести к серьезным телесным повреждениям или существенному материальному ущербу .

С устройством и вблизи него должен работать только квалифицированный персонал. Указанный персонал должен быть ознакомлен со всеми предупреждениями и примечаниями по безопасности, приведенными в настоящем руководстве, а также должен знать соответствующие правила техники безопасности.

Бесперебойная и безопасная эксплуатация данного устройства возможна только при соблюдении квалифицированным персоналом надлежащих правил транспортировки, хранения, монтажа, эксплуатации и обслуживания, приведенных в настоящем руководстве.

В частности, необходимо соблюдать общие предписания по монтажу и технике безопасности при работе с устройствами высокого напряжения (например, согласно стандартам ANSI, МЭК, EN, DIN, или другим государственным и международным стандартам). Несоблюдение настоящих предостережений может привести к фатальному исходу, травмам персонала или к значительному материальному ущербу.

КВАЛИФИЦИРОВАННЫЙ ПЕРСОНАЛ

Применительно к данному руководству и торговой марке, квалифицированным персоналом считаются специалисты, знакомые с конструкцией и эксплуатацией (работой) оборудования, а также с опасностями, связанными с ним. Персонал должен быть:

- Подготовлен и допущен к проведению операций по включению и отключению питания, проверке, заземлению и маркированию цепей и оборудования в соответствии с установленными правилами техники безопасности.
- Обучен правильному уходу и обслуживанию защитного оборудования в соответствии с установленной практикой по безопасности.
- Обучен оказанию первой помощи.

Распаковка и упаковка

При поставке с завода-изготовителя оборудование упаковано согласно нормативам, приведенным в стандарте МЭК 60255-21, который определяет стойкость упаковки к ударам и сотрясениям.

Эту упаковку следует удалять аккуратно, не применяя излишнюю силу и непредназначенные для этого инструменты. Необходимо провести визуальный контроль оборудования, чтобы убедиться, что оно не имеет внешних повреждений.

Пожалуйста, соблюдайте все указания и рекомендации, приведенные на упаковке.

Перед первым включением устройства или после длительного хранения устройство необходимо поместить в рабочие условия как минимум на два часа, чтобы тем самым обеспечить выравнивание температуры и исключить влияние влажности и выпадение конденсата.

При последующей транспортировке упаковку можно использовать повторно, выполняя действия, описанные выше. Упаковка для хранения отдельных реле не подходит для транспортировки. Если используется неоригинальная упаковка, то она должна обеспечивать ту же степень защиты от механических ударов и вибраций, которая описывается стандартами МЭК 60255-21-1, класс 2 и МЭК 60255-21-2, класс 1.

Хранение и транспортировка

Устройство необходимо хранить в сухих и чистых помещениях. Границы диапазона температуры хранения реле и запасных частей к ним соответствуют значениям от

-25 °C до +55 °C (или, соответственно, от -13 °F до 131 °F).

Относительная влажность должна находиться в таких пределах, при которых исключается возможность выпадения конденсата или инея.

Рекомендации по установке

Обеспечьте надежное низкоомное соединение реле с системой защитного заземления распределительного устройства!

Соединения выполняйте с помощью зажимов под винт или зажимов с фиксацией. Соблюдайте маркировку отдельных зажимов, чтобы обеспечить корректное подключение; также соблюдайте пределы по допустимому поперечному сечению проводника и радиусу изгиба.

Зажимы под винт можно использовать без наконечников проводов. Штырьковые зажимы нельзя использовать вообще.

Рекомендуется применять зажимы под винт; штырьковые соединения требуют специального инструмента, и их нельзя использовать для внешней проводки, если не соблюдаются пределы деформации.

Зажимы на корпусе для утопленного монтажа (монтажа в шкафу) - это четырехполюсные модули зажимов для цепей напряжения.

Винтовые зажимы при поставке затянуты, и перед тем, как вставить провод, необходимо ослабить винты.

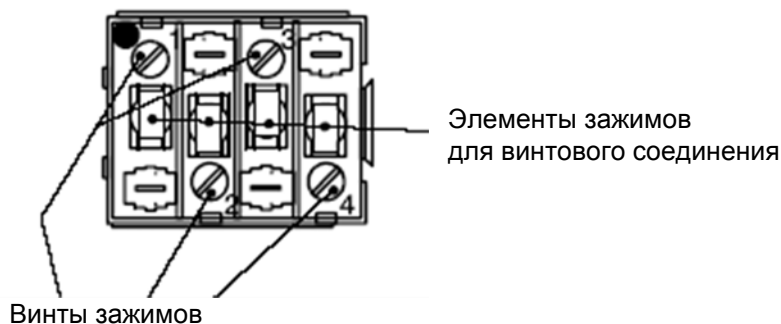


Рисунок 1 Подключение модуля напряжения

Данные для подключения четырехполюсных блоков зажимов:

Максимальное сечение провода: 1.5 мм² (AWG 15); с наконечником или без него
Длина оголенной части провода без наконечника: от 10 до 12 мм
Длина муфты наконечника провода: мин. 10 мм
(например, DIN 46 228-E1,5-10).

После скрепления геометрия наконечников проводов должна соответствовать геометрии элементов зажимов (прижимных элементов) согласно EN 60 947-7, класс А1.

Подберите соответствующие кабельные наконечники и обжимной инструмент.
макс. момент затяжки: 0.8 Нм (7 фунтов на дюйм)
ширина жала отвертки: 3.5 мм



Рисунок 2 Данные для подключения четырехполюсных блоков зажимов:

Вставьте оголенный провод в зажим до упора и затяните винт.

Размеры

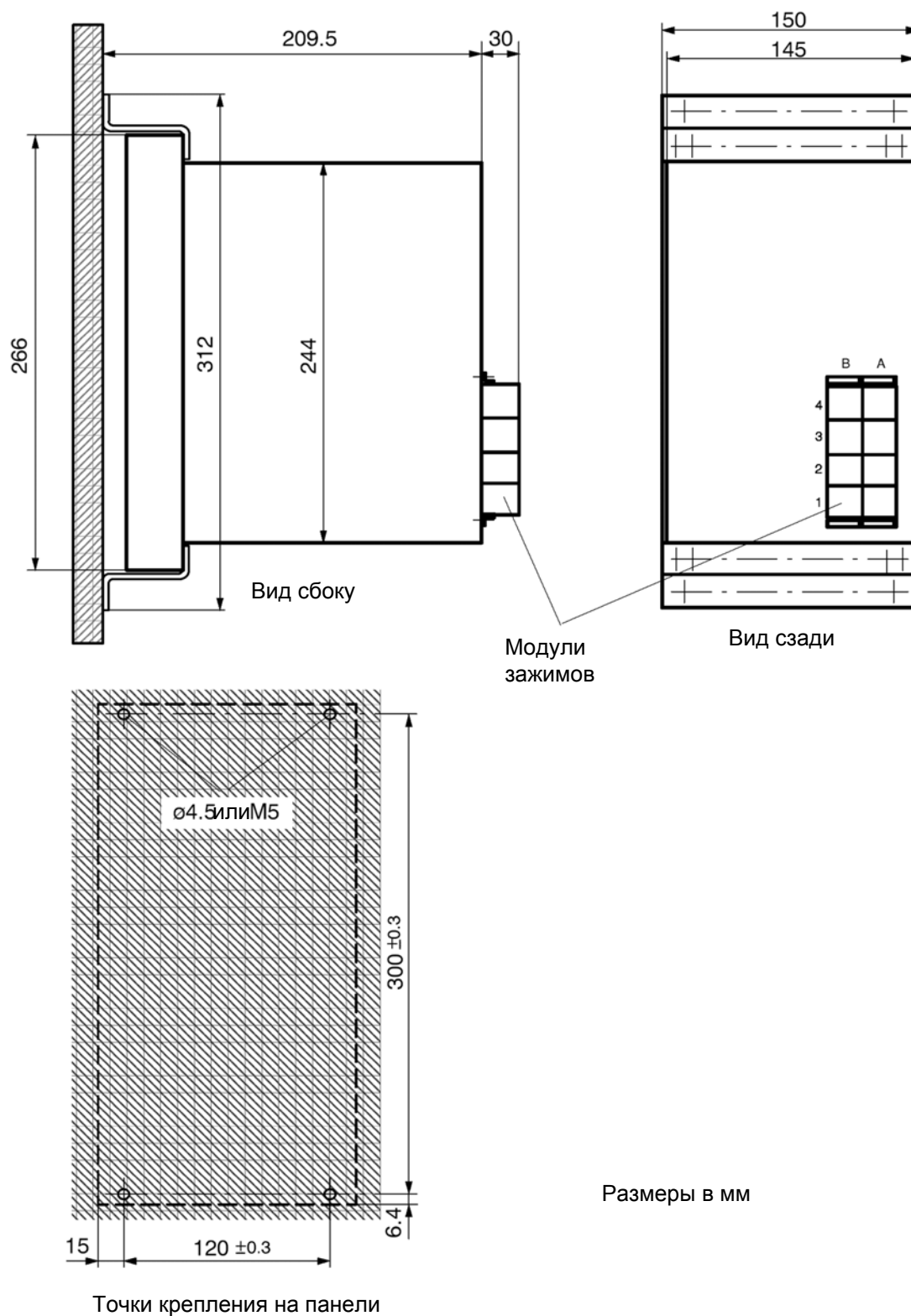


Рисунок 3 7XR61, корпус для навесного монтажа (монтажа на панели) 7XP2030-1

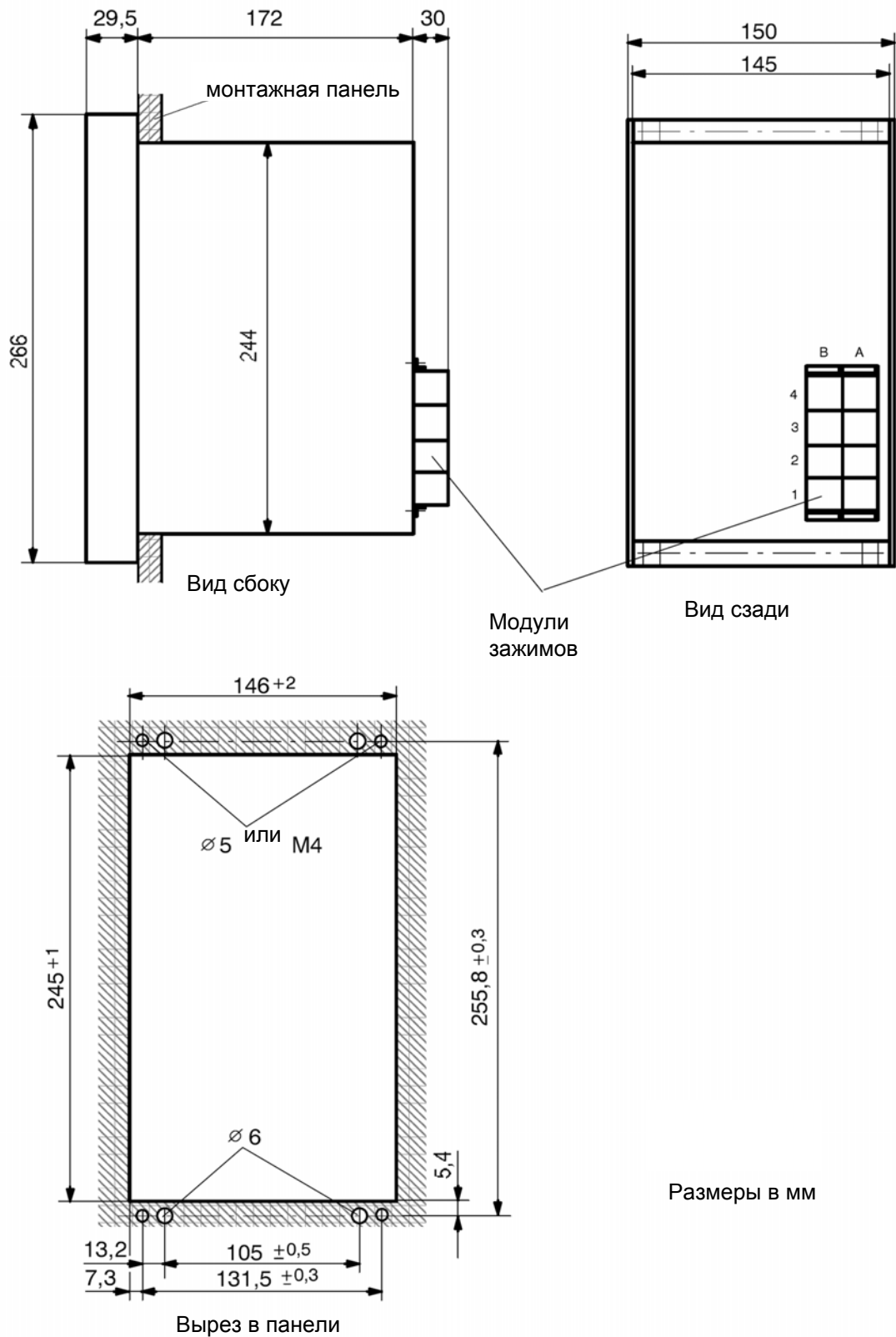


Рисунок 4 7XR61, корпус для утопленного монтажа на панели или установки в шкафу 7XP2030-2

Пределные значения для входов и выходов.**Напряжение питания**

Номинальное напряжение питания $U_{\text{пит}} \text{ AC}$	100 - 125 В AC, 50/60 Гц	230 В AC, 50/60 Гц
Допустимые отклонения переменного напряжения	80 - 144 В AC	176 - 265 В AC

Нагрузочная способность емкостной цепи

Соединения (4A1 - 4B1)

Допустимое напряжение, длительно	3.15 кВ DC
Среднеквадратичное значение напряжения	220 В AC (≤ 50 Гц)
Среднеквадратичное значение тока	≤ 0.2 А *), длительно
Испытательное напряжение	4.7 кВ DC при ≤ 2 с

Номинальные данные выходных цепей

(Короткое замыкание 4A1 и 4B1)

Длительно	100 мА (без дросселя)
Выход (1B1 - 1B3)	175 мА (с дросселем), макс. 1 час
Выход (1B1 - 1B4)	230 мА, макс. 0.5 час

*) Не используются внутренние резисторы при больших токах. В случае наличия в напряжении ротора большой гармонической составляющей, для защиты конденсаторов рекомендуется внешний последовательный резистор, тип 3PP1336-0DZ-013002 (см. пример подключения 2).

Общая схема

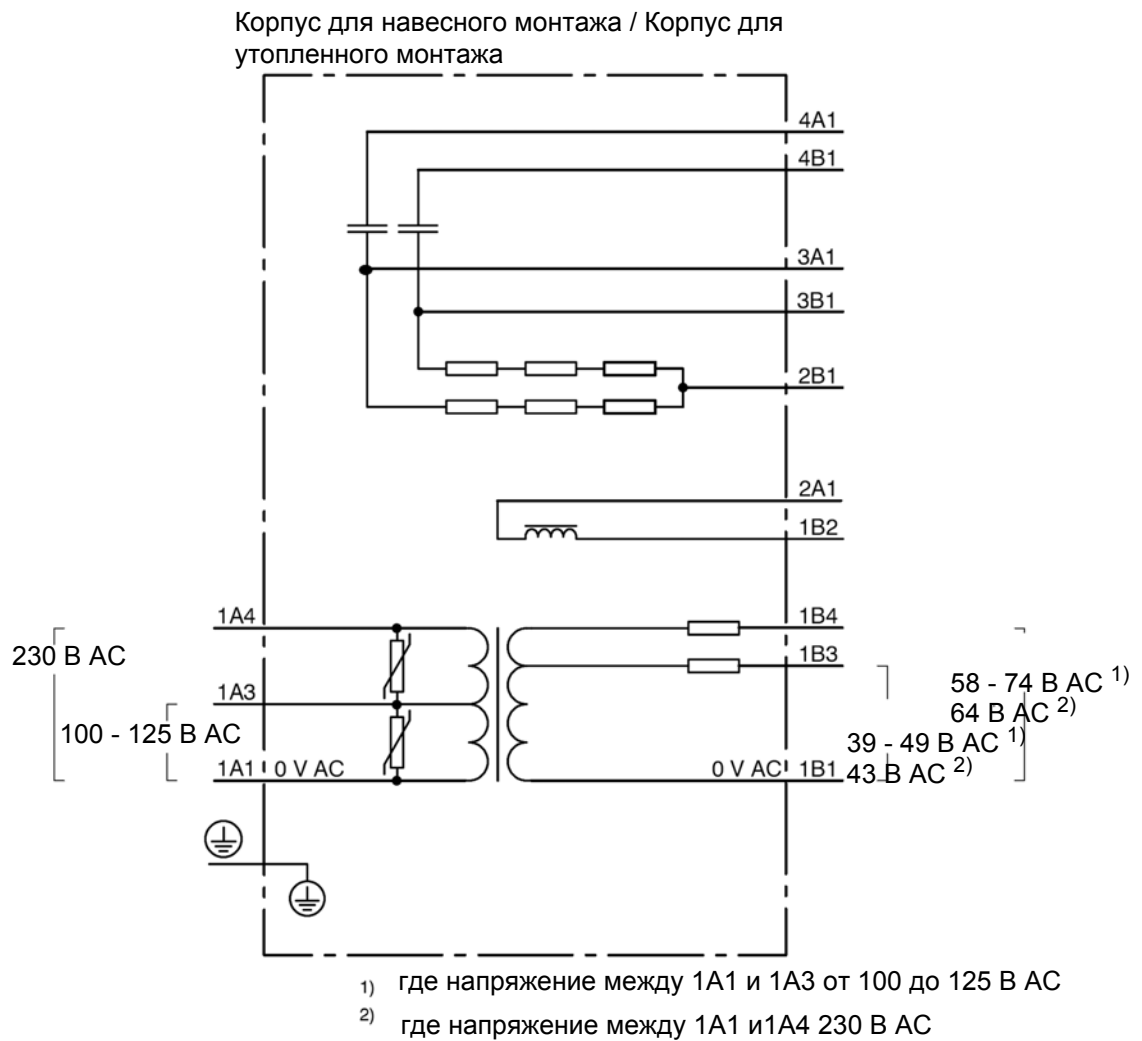


Рисунок 5 Общая схема 7XR6100-0*A00

Примеры схем подключения

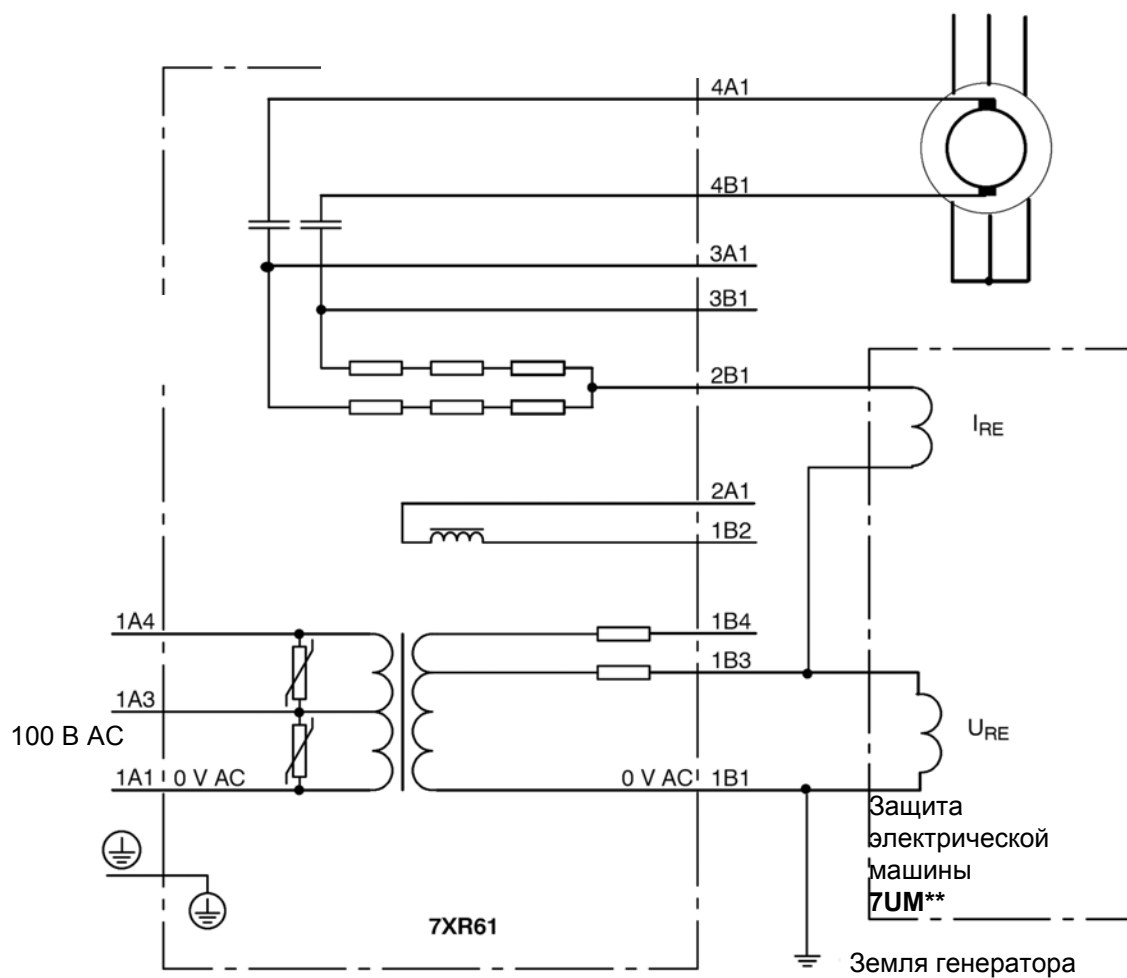


Рисунок 6 Пример подключения 1: среднеквадратичное значение тока на зажимах 4A1, 4B1 ≤ 0,2 A AC

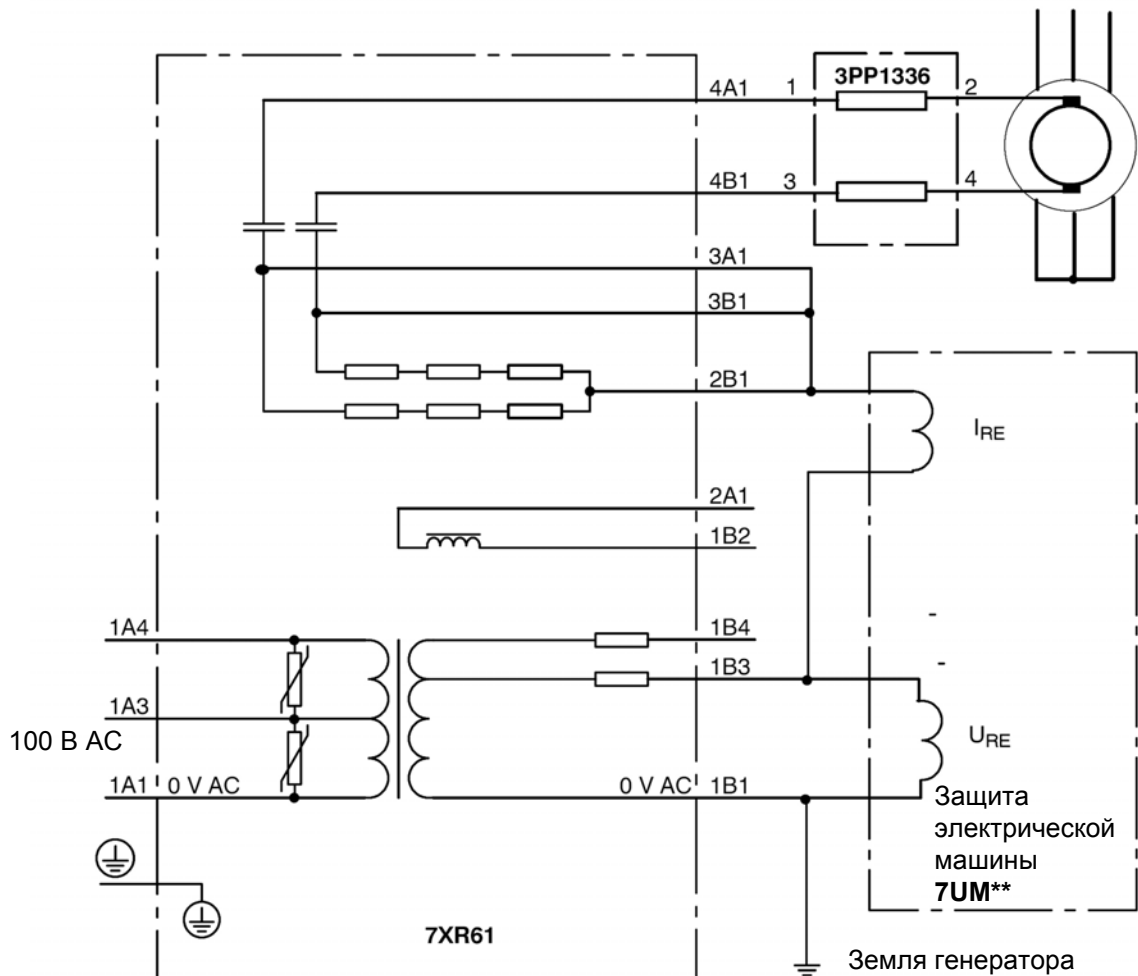


Рисунок 7 Пример подключения 2: среднеквадратичное значение тока на зажимах 4A1, 4B1 > 0,2 A AC

Не используйте внутренние резисторы при больших токах. В случае наличия в напряжении ротора большой гармонической составляющей, для защиты конденсаторов рекомендуется внешний последовательный резистор, тип 3PP1336-0DZ-013002.

Document release/Версия документа 04.00.03

Subject to technical alteration

Мы оставляем за собой право проводить технические изменения без дополнительного уведомления

Siemens Aktiengesellschaft

Copying this document and giving it to others and the use or communication of the contents thereof, are forbidden without express authority. Offenders are liable to the payment of damages. All Rights are reserved in the event of the grant of a patent or registration of a utility model or design.

Копирование этого документа и передача его третьим лицам, а также использование или передача содержимого документа запрещены при отсутствии такого рода полномочий. Нарушитель данного соглашения несет ответственность за возмещение убытков. При предоставлении патента, регистрации модели или дизайна, все права защищены.

Order-No./Номер заказа.: C53000-B119U-C124-1
Available from/Доступно: E D EA Bln W5