

7XT3300-0* A00

ab Gerätestand /DD / device version /DD and higher

Handbuch/Manual

Order No.: C53000-B1174-C129-7

Hinweise für den Einsatz

Deutsch: Seite 3

20-Hz-Generator

Directions for Use

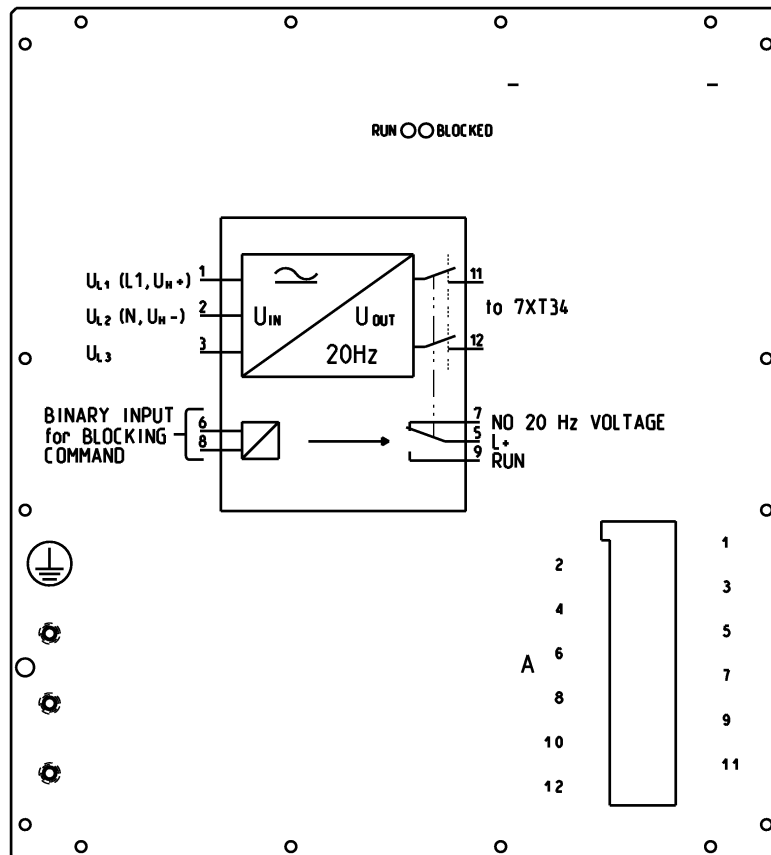
English: Page 27

20-Hz Generator





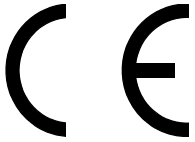
Rückseite des 20-Hz-Generators ab 7XT3300-0*A00/DD
Rear side of 20-Hz Generator device version 7XT3300-0*A00/DD and higher



Aufdruck auf der Rückseite des 20-Hz-Generators ab 7XT3300-0*A00/EE
Imprint on the rear side of 20-Hz Generator device version 7XT3300-0*A00/EE and higher

Inhalt

Angaben zur Konformität	4
Hinweise und Warnungen	4
Aus- und Einpacken des Gerätes	6
Lagerung und Transport	6
Verwendung	7
Funktionsbeschreibung	7
Steckbrücke und Sicherungen auf den Leiterplatten	11
Abmessungen	13
Anschlusshinweise	15
Technische Daten	17
Übersichtsplan	23
Anschlussbeispiele	24
Bestellinformationen	25
Änderungsfortschreibung	26



Angaben zur Konformität

Das Produkt entspricht den Bestimmungen der Richtlinie des Rates der Europäischen Gemeinschaften zur Angleichung der Rechtsvorschriften der Mitgliedsstaaten über die elektromagnetische Verträglichkeit (EMV-Richtlinie 2004/108/EG) und betreffend elektrische Betriebsmittel zur Verwendung innerhalb bestimmter Spannungsgrenzen (Niederspannungsrichtlinie 2006/95/EG).

Diese Konformität ist das Ergebnis einer Prüfung, die durch die Siemens AG gemäß der Richtlinien in Übereinstimmung mit den Fachgrundnormen EN 61000-6-2 und EN 61000-6-4 für die EMV-Richtlinie und der Norm EN 60255-6 für die Niederspannungsrichtlinie durchgeführt worden ist.

Das Gerät ist für den Einsatz im Industriebereich entwickelt und hergestellt.

Das Erzeugnis steht im Einklang mit den internationalen Normen der Reihe IEC 60255 und der nationalen Bestimmung VDE 0435.

Hinweise und Warnungen

Die Hinweise und Warnungen in dieser Anleitung sind zu Ihrer Sicherheit und einer angemessenen Lebensdauer des Gerätes zu beachten. Folgende Signalbegriffe und Standarddefinitionen werden dabei verwendet:



GEFAHR

Gefahr bedeutet, dass Tod oder schwere Verletzungen eintreten **werden**, wenn die angegebenen Maßnahmen nicht getroffen werden.

- Beachten Sie alle Hinweise, um Tod oder schwere Verletzungen zu vermeiden.



WARNUNG

Warnung bedeutet, dass Tod oder schwere Verletzungen eintreten **können**, wenn die angegebenen Maßnahmen nicht getroffen werden.

- Beachten Sie alle Hinweise, um Tod oder schwere Verletzungen zu vermeiden.

**VORSICHT**

Vorsicht bedeutet, dass mittelschwere oder leichte Verletzungen eintreten können, wenn die angegebenen Maßnahmen nicht getroffen werden.

- Beachten Sie alle Hinweise, um mittelschwere oder leichte Verletzungen zu vermeiden.
-

**HINWEIS**

ist eine wichtige Information über das Produkt, die Handhabung des Produktes oder den jeweiligen Teil der Dokumentation, auf den besonders aufmerksam gemacht werden soll.

**GEFAHR**

Gefahr durch hohe Berührungsspannungen

Nichtbeachtung hat Tod oder schwere Körperverletzung zur Folge.

- Die Arbeiten dürfen nur von elektrotechnisch qualifiziertem Personal vorgenommen werden, das mit den Sicherheitsbestimmungen und Vorsichtsmaßnahmen vertraut ist und diese befolgt.
 - Die Arbeiten dürfen Sie niemals beim Vorhandensein gefährlicher Spannungen durchführen.
 - Schalten Sie das Gerät spannungslos.
 - Der einwandfreie und sichere Betrieb des Gerätes setzt sachgemäßen Transport, fachgerechte Lagerung, Aufstellung und Montage sowie sorgfältige Bedienung und Instandhaltung unter Beachtung der Warnungen und Hinweise voraus.
 - Insbesondere sind die Allgemeinen Errichtungs- und Sicherheitsvorschriften für das Arbeiten an Starkstromanlagen (z. B. DIN, VDE, EN, IEC oder andere nationale und internationale Vorschriften) zu beachten. Nichtbeachtung können Tod, Körperverletzungen und/oder erhebliche Sachschäden zur Folge haben.
-

Elektrotechnisch qualifiziertes Personal

Inbetriebsetzung und Betrieb eines in diesem Handbuch beschriebenen Betriebsmittels (Baugruppe, Gerät) dürfen nur von elektrotechnisch qualifiziertem Personal vorgenommen werden. Elektrotechnisch qualifiziertes Personal im Sinne der sicherheitstechnischen Hinweise dieses Handbuches sind Personen, die die Berechtigung haben, Geräte, Systeme und Stromkreise gemäß den Standards der Sicherheitstechnik in Betrieb zu nehmen, freizuschalten, zu erden und zu kennzeichnen.

Aus- und Einpacken des Gerätes

Die Geräte werden im Werk so verpackt, dass sie die Anforderungen nach IEC 60255–21 erfüllen.

Das Aus- und Einpacken ist mit der üblichen Sorgfalt ohne Gewaltanwendung und nur unter Verwendung von geeignetem Werkzeug vorzunehmen. Die Geräte sind durch Sichtkontrolle auf einwandfreien mechanischen Zustand zu überprüfen.

Bitte beachten Sie unbedingt auch Hinweise, wenn solche dem Gerät beigelegt sind.

Bevor das Gerät erstmalig oder nach Lagerung an Spannung gelegt wird, soll es mindestens 2 Stunden im Betriebsraum gelegen haben, um einen Temperatenausgleich zu schaffen und Feuchtigkeit und Betauung zu vermeiden.

Bei Weiterversand kann die Transportverpackung der Geräte wiederverwendet werden. Die Lagerverpackung der Einzelgeräte ist nicht für Transport ausreichend. Bei Verwendung anderer Verpackung muss das Einhalten der Transportanforderungen entsprechend IEC 60255-21-1 Klasse 2 und IEC 60255-21-2 Klasse 1 sichergestellt werden.

Lagerung und Transport

Das Gerät soll in trockenen und sauberen Räumen gelagert werden. Für die Lagerung des Gerätes oder zugehöriger Ersatzbaugruppen gilt der Temperaturbereich von -25 °C bis +55 °C.

Die relative Feuchte darf weder zur Kondenswasser- noch zur Eisbildung führen.

Verwendung

Seinen Einsatz findet der 20-Hz-Generator 7XT33 in Kombination mit dem Bandpass 7XT34 im Maschinenschutz (7UM62). Zur Realisierung eines 100%-Ständererdschlussschutzes ist er die Quelle zum Verspannen des Generatorsternpunktes. Das Verspannen kann durch Anschluss des 7XT33 und des 7XT34 an den Belastungswiderstand eines Erdungs- oder Nullpunkttransformators erfolgen. Die Funktion des 100%-Ständererdschlussschutzes erfasst Erdschlüsse in der Ständerwicklung von Generatoren, die über einen Blocktransformator mit dem Netz verbunden sind. Der mit dem 7XT33 arbeitende Schutz erfasst Erdschlüsse im gesamten Wicklungsbereich, einschließlich Maschinensternpunkt. Das angewandte Messprinzip arbeitet unbeeinflusst von der Betriebsweise des Generators und ermöglicht auch eine Messung bei Generatorstillstand.

Funktionsbeschreibung

Grundprinzip

Durch den 7XT33 wird der Sternpunkt des Generators auf maximal 1 % der Generatornennspannung verspannt. Tritt ein Erdschluss im Generatorsternpunkt auf, treibt die 20-Hz-Spannung einen Strom durch den Fehlerwiderstand. Die Schutzeinrichtung ermittelt aus der treibenden Spannung und dem Fehlerstrom den Fehlerwiderstand. Das beschriebene Schutzprinzip erfasst auch Erdschlüsse an den Generatorklemmen, einschließlich angeschlossener Teile, wie z. B. Spannungswandler.

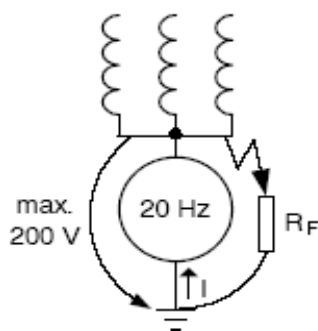


Bild 1 Grundprinzip der elektrischen Verspannung des Generatorsternpunktes



HINWEIS

Der 7XT33 wird immer in Verbindung mit dem 7XT34 verwendet.

Hilfsspannungsversorgung

Die Hilfsspannungsversorgung des 7XT33 kann durch einen 3-phasigen Drehstrom oder durch die Gleichspannung einer Stationsbatterie erfolgen.



HINWEIS

Wird die 3-phasige Drehstromversorgung durch Anschluss an einen 3-phasigen Spannungswandler realisiert, ist darauf zu achten, dass der Spannungswandler leistungsstark ist. Empfehlung: größer 100 VA.

Funktion des 20-Hz-Generators

Der 7XT33 liefert eine rechteckförmige Ausgangsspannung mit einer Frequenz von 20 Hz. Der Effektivwert der Spannung beträgt unter Last 26 V.

Durch den Binäreingang (Anschlüsse 6, 8) besteht die Möglichkeit der Blockierung des 20-Hz-Generators. Die Blockierungsfunktion über den Binäreingang wirkt, wenn das Eingangssignal mindestens 500 ms ansteht. Danach wird die Ausgangsstufe abgeschaltet, die rote LED (BLOCKED) leuchtet und das Melderelais fällt ab (Ruhelage).

Das Gerät verfügt über folgende Überwachungsfunktionen:

- Beim Einschalten der Hilfsspannung bzw. beim Wiederanlauf muss erst die Schwelle der Hilfsspannung von ca. 80 V überschritten werden, bevor das 20-Hz-Ausgangssignal erzeugt wird und das Melderelais anzieht. Innerhalb dieser Zeit blinkt die grüne Leuchtdiode (RUN). Die Blockierung über Binäreingang ist in dieser Zeit inaktiv.
- Wenn durch Rückspeisung in den Ausgang die interne Gerätespannung überlastet wird, wird der 7XT33 durch Abschalten der Ausgangsstufe geschützt. Das Melderelais fällt ab (Ruhelage) und die rote BLOCKED-LED leuchtet. Das Gerät versucht nach einer Wartezeit von ca. 60 s einen Wiederanlauf. Innerhalb des Wiederanlaufs blinkt die rote BLOCKED-LED. Besteht der Fehler weiter, leuchtet die rote BLOCKED-LED und nach der Wartezeit beginnt erneut der Wiederanlauf. Dieser Vorgang wiederholt sich bis zur Behebung des Fehlers. Ist die interne Gerätespannung wieder verfügbar, läuft das Gerät selbständig wieder an.



HINWEIS

Der Ausgang des 7XT33 ist nicht kurzschlussfest. Im Falle eines Kurzschlusses lösen die internen Schmelzsicherungseinsätze aus.

- Ist unter Betriebsbedingungen (interne Gerätespannung ist im zulässigen Bereich) die 20-Hz-Ausgangsspannung kleiner als 17 V, z. B. im Kurzschlussfall, bzw. größer als 73 V, wird die Ausgangsstufe abgeschaltet, das Melderelais fällt ab und die rote BLOCKED-LED leuchtet. Die Überspannung von größer als 73 V könnte eine maschinenseitige Störspannung sein.

Einen Überblick über alle Betriebszustände und Signalisierungen vermittelt nachfolgende Tabelle 1.

Tabelle 1: Betriebszustände und Signalisierungen

LED rot „BLOCKED“	LED grün „RUN“	Erklärung	Zustand Melderelais	Ausgabe 20-Hz-Signal
AUS	EIN	Gerät betriebsbereit	angezogen	Ja
EIN	AUS	Gerät nicht betriebsbereit oder blockiert über Binäreingang	abgefallen	Nein
AUS	Blinken	Hilfsspannung < 80 V	abgefallen	Nein
Blinken	AUS	Wiederaanlauf	abgefallen	Nein
AUS	AUS	Gerät aus	abgefallen	Nein



HINWEIS

Das Leuchten der roten BLOCKED-LED bedeutet: keine 20-Hz-Spannung verfügbar.

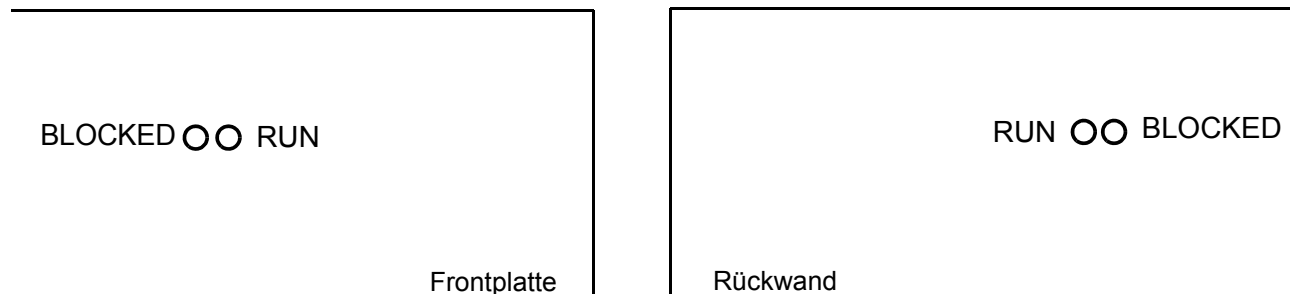


Bild 2 Anordnung der Leuchtdioden BLOCKED und RUN auf Frontplatte und Rückwand

Steuerspannung für den Blockiereingang

Im Lieferzustand ist der Blockiereingang auf die Schaltschwelle DC 88 V eingestellt. Für die Steuerspannungen DC 24 V, DC 48 V und DC 60 V muss mittels Steckbrücke S1 auf der Steuerbaugruppe (C53207-A332-B2-, siehe Bild 4) die Schaltschwelle auf DC 19 V (X401-X402) herabgesetzt werden.

Tabelle 2: Blockiereingang

Steuerspannungsbereich	DC 24 V bis DC 250 V, bipolar	
Stromaufnahme, angeregt	ca. DC 1,8 mA, unabhängig von der Betätigungsspannung	
Schaltsschwellen	mit Steckbrücke S1 umschaltbar, siehe Bild 4	
für Steuerspannungen	DC 24 V DC 48 V DC 60 V	$U_{\text{high}} \geq \text{DC } 19 \text{ V}$ $U_{\text{low}} \leq \text{DC } 10 \text{ V}$
für Steuerspannungen	DC 110 V DC 125 V DC 220 V DC 250 V	$U_{\text{high}} \geq \text{DC } 88 \text{ V}$ $U_{\text{low}} \leq \text{DC } 44 \text{ V}$
maximal zulässige Spannung	DC 300 V	
Eingangsimpulsunterdrückung	Signal muss 500 ms anliegen	

Tabelle 3: Steckbrücke S1

Steuerspannungen DC 24 V DC 48 V DC 60 V	Steckbrücke in Stellung "X401-X402" (Schaltsschwelle DC 19 V)
Steuerspannungen DC 110 V DC 125 V DC 220 V DC 250 V	Steckbrücke in Stellung "X402-X403" (Schaltsschwelle DC 88 V)

Steckbrücke und Sicherungen auf den Leiterplatten

Netzteilbaugruppe C53207-A332-B12-, ab 7XT3300-0*A00/DD

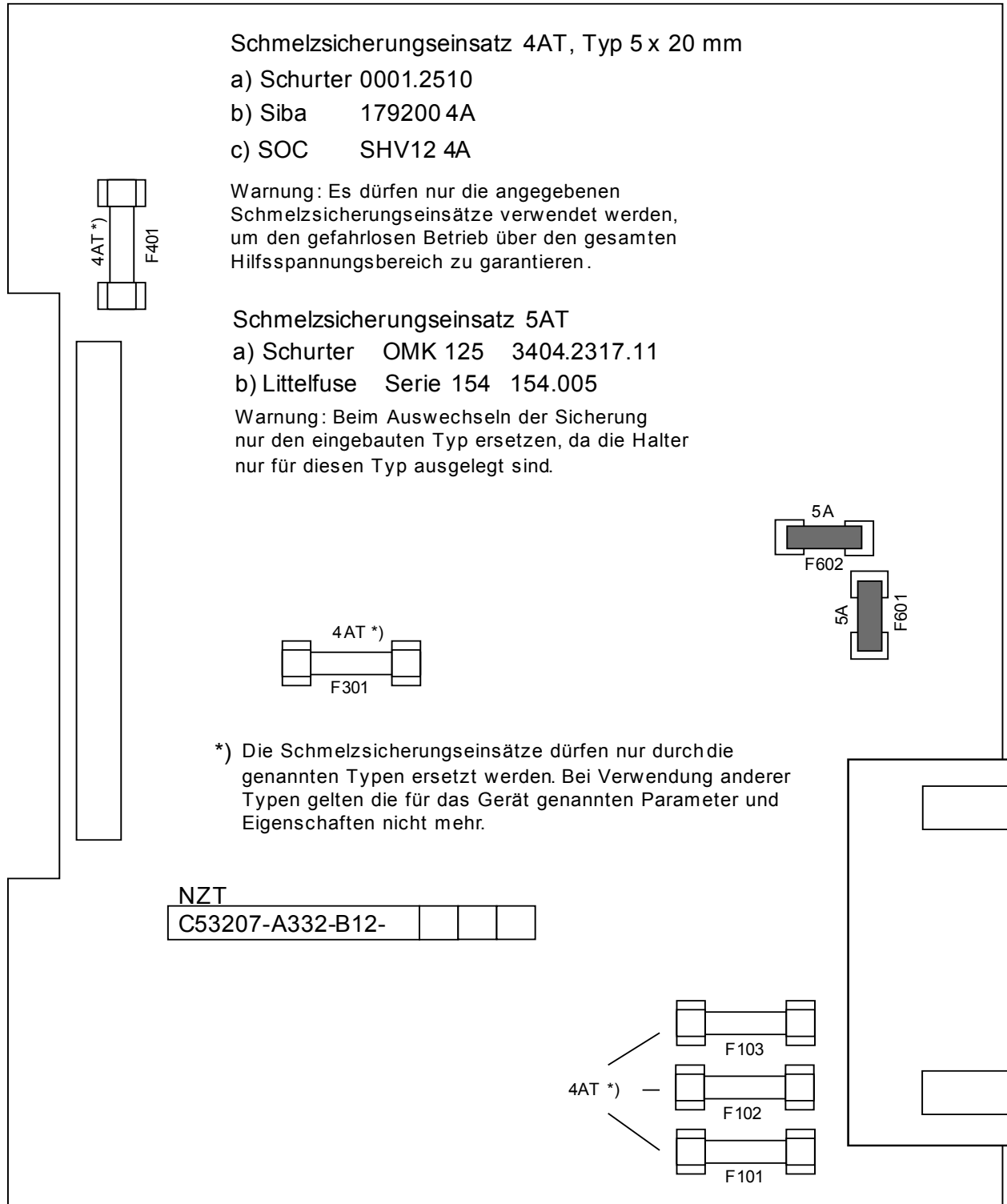


Bild 3 Netzteilbaugruppe mit Lage der Schmelzsicherungen

Steuerbaugruppe C53207-A332-B2-, ab 7XT3300-0*A00/DD

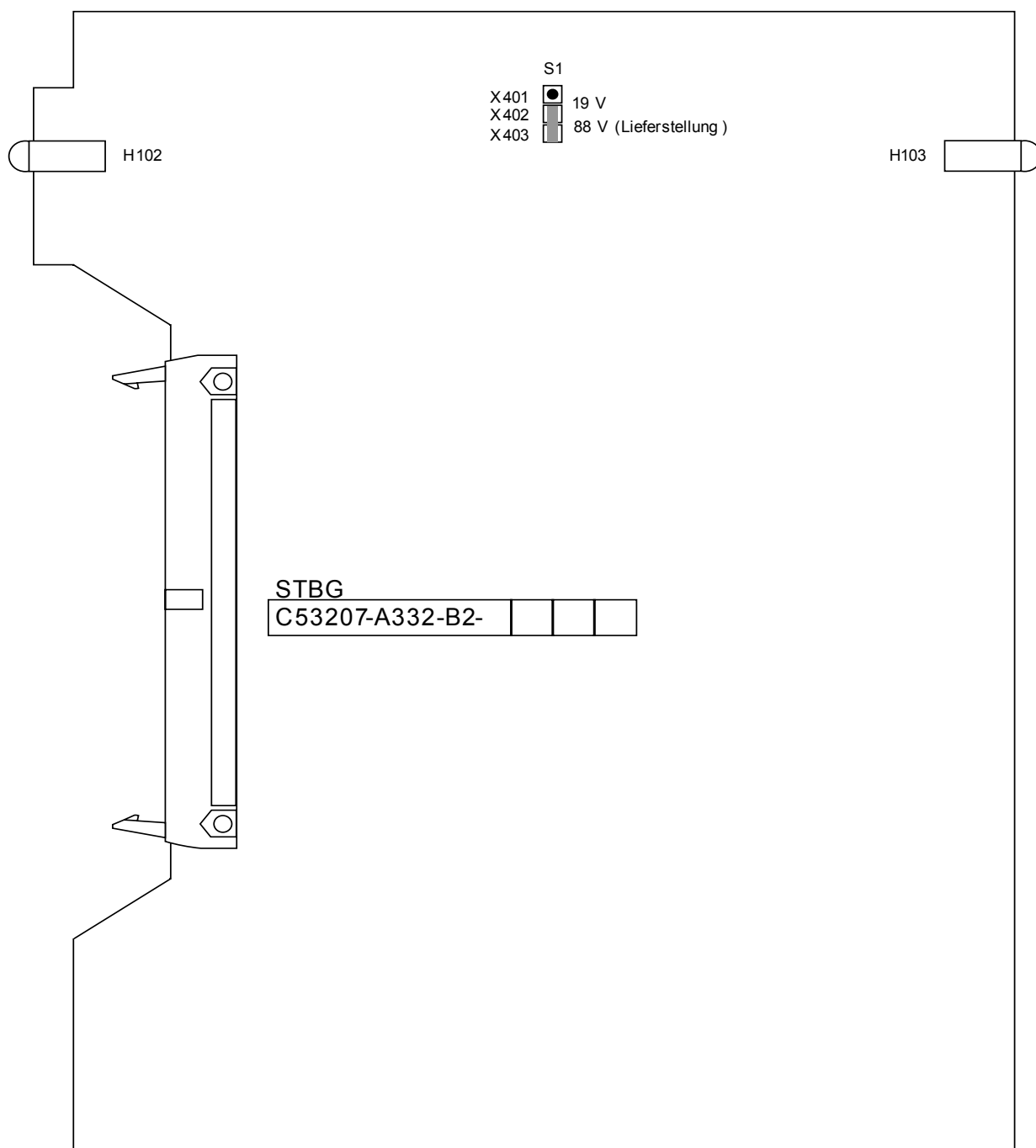
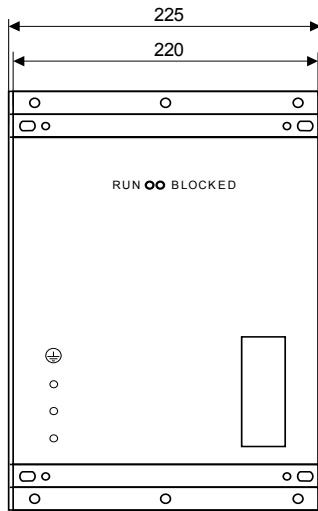


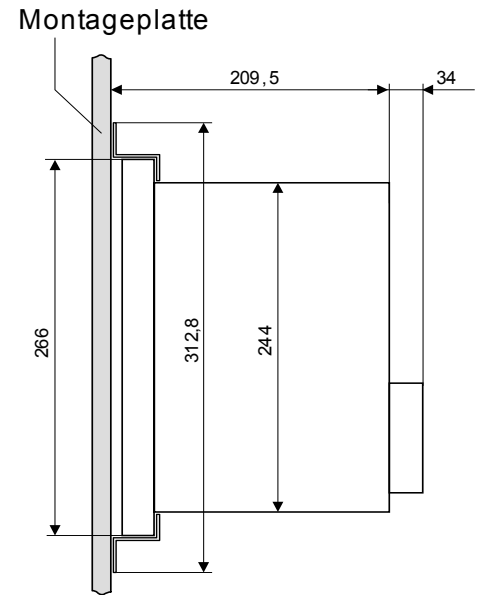
Bild 4 Steckbrücke auf der Steuerbaugruppe C53207-A332-B2

Abmessungen

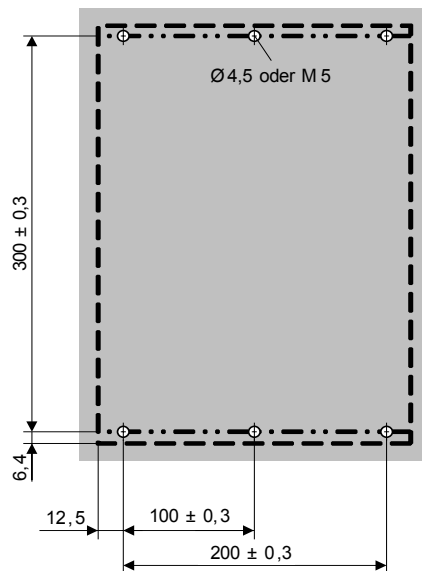
7XT33-Gehäuse für Aufbauversion



Rückansicht



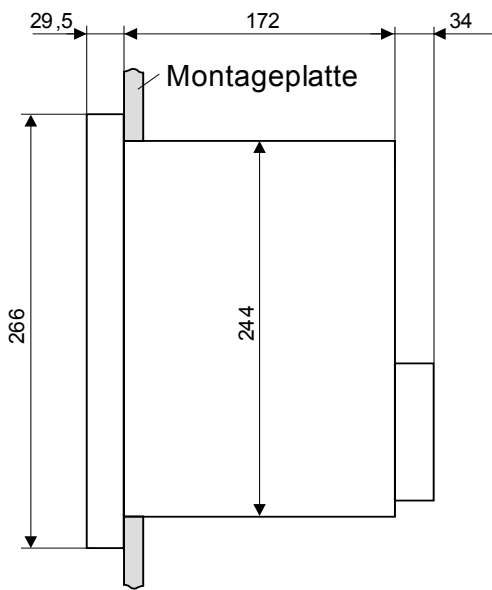
Seitenansicht

Befestigungspunkte auf
der Montageplatte

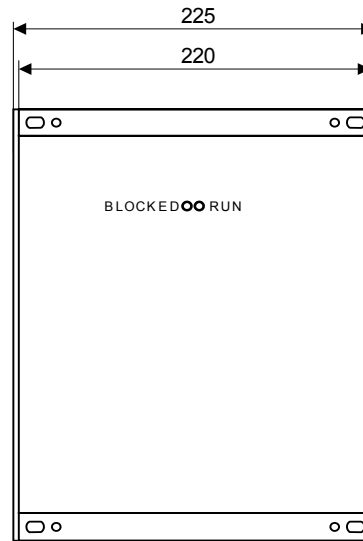
Maße in mm

Bild 5 Maße für den 7XT33 in der Aufbauversion

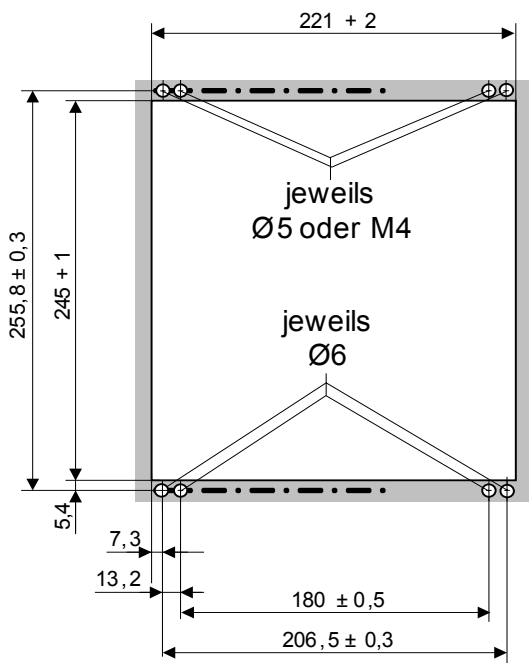
7XT33-Gehäuse für Schalttafeleinbau oder Schrankeinbau



Seitenansicht



Frontansicht



Schalttafel Ausschnitt

Maße in mm

Bild 6 Maße für den 7XT33 Schalttafel- oder Schrankeinbau

Anschluss Hinweise

Schraubklemmen der Anschlussleiste

Das Gerät an den Schutzleiteranschluss niederohmig und induktivitätsarm mit der Schutz- oder Betriebserde durch eine Leitung mit mindestens 2,5 mm² erden!

Verbindung über die Schraubklemmen herstellen, dabei auf die Kennzeichnung sowie zulässige Querschnitte und Biegeradien achten.

Die Schraubklemmen auf der 12-poligen Anschlussleiste am Gehäuse sind im Lieferzustand lose gedreht.



HINWEIS

Sie müssen aus Gründen der elektromagnetischen Verträglichkeit das Leitungspaar zwischen dem 7XT33 (Klemmen 11/12) und dem 7XT34 (Klemme 1B4), siehe Bild 10, mit 20 Schlägen/m verdrillen. Die Leitung darf im verdrillten Zustand nicht länger als 35 cm sein.

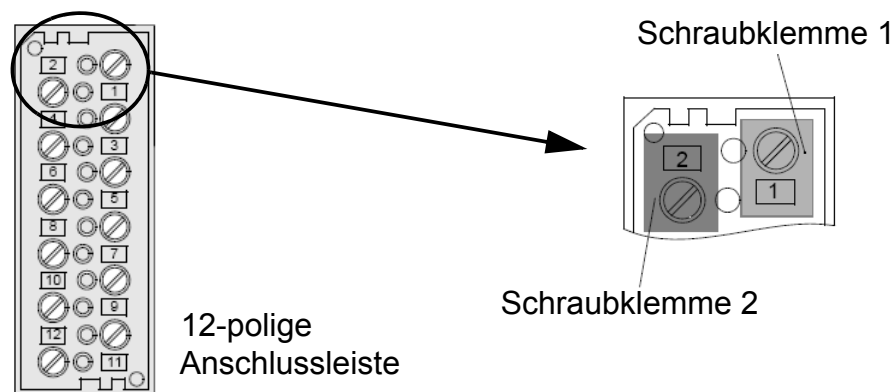


Bild 7 Schraubklemmen auf der 12-poligen Anschlussleiste

Tabelle 4: Anschlussleiste

Anschluss	Bezeichnung
1	Hilfsspannung, L1 (U _{H+})
2	Hilfsspannung, L2 (U _{H-})
3	Hilfsspannung, L3
4	Erdung, PE
5	Melderelais, L+
6	Blockiereingang (+)
7	Melderelais, keine 20-Hz-Spannung verfügbar
8	Blockiereingang (-)
9	Melderelais, 20-Hz-Spannung verfügbar
10	reserviert
11	20-Hz-Ausgang, A
12	20-Hz-Ausgang, B

Anschlussdaten

Werden Gabelkabelschuhe oder Adernendhülsen verwendet, muss die Crimpzone zur Einhaltung der Isolationsstrecken isoliert sein. Dies kann durch Überziehen von Schrumpfschlauch erfolgen.

Folgende Daten müssen eingehalten werden:

Kabelschuhe: Durchmesser für Bolzen 4 mm;
maximaler Außendurchmesser 10 mm;
für Leitungsquerschnitte von 1,0 mm² bis 2,6 mm², entsprechend AWG 16 bis AWG 14.

Der Leitungsquerschnitt am Ausgang 11/12 muss 2,5 mm² betragen.

Nur Kupferleiter verwenden!

Empfohlen werden Kabelschuhe der Reihe PIDG der Fa. Tyco Electronics AMP, z. B.

Ringkabelschuh: PIDG PN 320565-0

Gabelkabelschuh: PIDG PN 321233-0

Direktanschluss: Massivleiter oder Litzenleiter mit Adernendhülse für Leitungsquerschnitte von 0,5 mm² bis 2,6 mm², entsprechend AWG 20 bis AWG 14.

Das Anschlussende einer einzelnen Leitung muss so in die Klemmenkammer gesteckt werden, dass es beim Anziehen der Klemmschraube hineingezogen wird.

Nur Kupferleiter verwenden!

Abisolierlänge bei Massivleiter 9 mm bis 10 mm

max. Anzugsmoment 1,8 Nm

Technische Daten

Hilfsspannungen

Spannungsversorgung mit Weitbereichsnetzteil

Gleichspannung

Nennhilfsgleichspannung	DC 110 V bis DC 220 V
zulässiger Spannungsbereich	DC 88 V bis DC 250 V

Wechselspannung (50 Hz bis 60 Hz)

Nennhilfswchselspannung, 3-phasig	3 x AC 100 V bis AC 120 V
Nennhilfswchselspannung, einphasig	AC 100 V bis AC 120 V
zulässiger Spannungsbereich	AC 88 V bis AC 230 V

Leistungsaufnahme an 8Ω Impedanz $\leq 100 \text{ VA}$
($8 \Omega =$ Serienwiderstand des 7XT34 bei 20 Hz)

Überbrückungszeit bei Ausfall der Hilfsspannung (DC 110 V)/Kurzschluss	$\geq 50 \text{ ms}$ bei Nennlast (bei angeschlossenem Bandpass 7XT34)
--	--

20-Hz-Ausgangsspannung

Anschlüsse 11 und 12

Ausgangsspannung

$26 \text{ V} \pm 10 \%$, Rechteck, $20 \text{ Hz} \pm 0,1 \text{ Hz}$

Ausgangsleistung, dauerhaft

100 VA über alle Eingangsspannungsbereiche



HINWEIS

Der Ausgang des 7XT33 ist nicht kurzschlussfest. Im Falle eines Kurzschlusses lösen die internen Schmelzsicherungseinsätze aus.

Wirkungsgrad bei $R_L = 8 \Omega$

ca. 76 %

Blockiereingang*Anschlüsse 6 und 8*

Schaltschwelle

über Steckbrücke umschaltbar

- für Steuerspannungen DC 24 V,
DC 48 V,
DC 60 V

DC 19 V: $U_{\text{high}} \geq \text{DC } 19 \text{ V}$, $U_{\text{low}} \leq \text{DC } 10 \text{ V}$

- für Steuerspannungen DC 110 V,
DC 125 V,
DC 220 V,
DC 250 V

DC 88 V: $U_{\text{high}} \geq \text{DC } 88 \text{ V}$, $U_{\text{low}} \leq \text{DC } 44 \text{ V}$

zulässige Spannung, dauerhaft

DC 300 V

Melderelais*Anschlüsse 5, 7 und 9*

Schaltleistung

EIN
AUS

30 W/VA

20 VA

30 W ohmsch

25 W bei $L/R \leq 50 \text{ ms}$

Schaltspannung

DC 24 V bis DC 250 V

AC 24 V bis AC 230 V

zulässiger Strom

1 A dauerhaft

Zulässige Umgebungstemperaturenbei $R_L < 5 \Omega$ $\leq 55 \text{ }^\circ\text{C}$ bei $R_L > 5 \Omega$ $\leq 70 \text{ }^\circ\text{C}$ **HINWEIS**

R_L bezeichnet den Belastungswiderstand am Ausgang des Bandpasses 7XT34 (siehe Bild 10).

Elektrische PrüfungenVorschriften

Normen	IEC 60255 (Produktnormen) IEEE Std C37.90.0/.1/.2 VDE 0435 weitere Normen siehe Einzelprüfungen
--------	--

Isolationsprüfungen

Normen	IEC 60255-5 und IEC 60870-2-1
Spannungsprüfung (Stückprüfung)	DC 3,5 kV
Stoßspannungsprüfung (Typprüfung) alle Kreise, Klasse III	5 kV (Scheitel); 1,2 μ s/50 μ s; 0,5 J; 3 positive und 3 negative Stöße in Abständen von 5 s

EMV-Prüfungen zur Störfestigkeit (Typprüfungen)

Normen	IEC 60255-6 und -22, (Produktnormen) EN 61000-6-2 (Fachgrundnorm) VDE 0435 Teil 301 DIN VDE 0435-110
Hochfrequenzprüfung IEC 60255-22-1, Klasse III und VDE 0435 Teil 303, Klasse III	2,5 kV (Scheitel); 1 MHz; $\tau = 15 \mu$ s; 400 Stöße je s; Prüfdauer 2 s; $R_i = 200 \Omega$
Entladung statischer Elektrizität IEC 60255-22-2, Klasse IV und IEC 61000-4-2, Klasse IV	8 kV Kontaktentladung; 15 kV Luftentladung; beide Polaritäten; 150 pF; $R_i = 330 \Omega$
Bestrahlung mit HF-Feld, Frequenzdurchlauf IEC 60255-22-3, Klasse III IEC 61000-4-3, Klasse III	10 V/m; 80 MHz bis 1000 MHz; 80 % AM; 1 kHz 10 V/m; 800 MHz bis 960 MHz; 80 % AM; 1 kHz 10 V/m; 1,4 GHz bis 2,7 GHz; 80 % AM; 1 kHz
Bestrahlung mit HF-Feld, Einzelfrequenzen IEC 60255-22-3, IEC 61000-4-3, Klasse III - amplitudenmoduliert - pulsmoduliert	10 V/m 80 MHz, 160 MHz, 450 MHz, 900 MHz; 80 % AM; 1 kHz; Einschaltdauer > 10 s 900 MHz; 50 % PM, Wiederholfrequenz 200 Hz
schnelle transiente Störgrößen/ Burst IEC 60255-22-4 und IEC 61000-4-4, Klasse IV	4 kV; 5 ns/50 ns; 5 kHz; Burstlänge = 15 ms; Wiederholrate 300 ms; beide Polaritäten; $R_i = 50 \Omega$; Prüfdauer 1 min

Energiereiche Stoßspannungen (SURGE), IEC 61000-4-5 Installationsklasse 3 - Hilfsspannung	Impuls: 1,2 μ s/50 μ s common mode: 2 kV; 12 Ω ; 9 μ F diff. mode: 1 kV; 2 Ω ; 18 μ F
- analoge Messeingänge, Binäreingaben und Relaisausgaben	common mode: 2 kV; 42 Ω ; 0,5 μ F diff. mode: 1 kV; 42 Ω ; 0,5 μ F
leitungsgeführte HF, amplitudenmodul. IEC 61000-4-6, Klasse III	10 V; 150 kHz bis 80 MHz; 80 % AM; 1 kHz
Magnetfeld mit energietechnischer Frequenz IEC 60255-6 IEC 61000-4-8, Klasse IV	0,5 mT; 50 Hz, 30 A/m dauernd; 300 A/m für 3 s; 50 Hz
Oscillatory Surge Withstand Capability IEEE Std C37.90.1	2,5 kV (Scheitel); 1 MHz; $\tau = 15 \mu$ s; 400 Stöße je s; Prüfdauer 2 s; $R_i = 200 \Omega$
Fast Transient Surge Withstand Cap. IEEE Std C37.90.1	4 kV; 5 ns/50 ns; 5 kHz; Burstlänge = 15 ms; Wiederholrate 300 ms; beide Polaritäten; $R_i = 50 \Omega$; Prüfdauer 1 min
Radiated Electromagnetic Interference IEEE Std C37.90.2	35 V/m; 80 MHz bis 1000 MHz
Gedämpfte Schwingungen IEC 61000-4-18	2,5 kV (Scheitelwert), Polarität alternierend 100 kHz, 1 MHz, $R_i = 200 \Omega$

EMV-Prüfungen zur Störaussendung (Typprüfungen)

Norm	EN 61000-6-4 (Fachgrundnorm)
Funkstörspannung auf Leitungen, nur Hilfs- spannung IEC-CISPR 11	150 kHz bis 30 MHz Grenzwertklasse A
Funkstörfeldstärke IEC-CISPR 11	30 MHz bis 1000 MHz Grenzwertklasse A

Mechanische Prüfungen

Schwing- und Schockbeanspruchung bei stationärem Einsatz

Normen	IEC 60255-21 und IEC 60068
Schwingung IEC 60255-21-1, Klasse 2 IEC 60068-2-6	sinusförmig 10 Hz bis 60 Hz: $\pm 0,075$ mm Amplitude; 60 Hz bis 150 Hz: 1 g Beschleunigung Frequenzdurchlauf 1 Oktave/min, 20 Zyklen in 3 Achsen senkrecht zueinander
Schock IEC 60255-21-2, Klasse 1 IEC 60068-2-27	halbsinusförmig Beschleunigung 5 g, Dauer 11 ms, je 3 Schocks in beiden Richtungen der 3 Achsen
Schwingung bei Erdbeben IEC 60255-21-3, Klasse 1 IEC 60068-3-3	sinusförmig 1 Hz bis 8 Hz: $\pm 3,5$ mm Amplitude (horizontale Achse) 1 Hz bis 8 Hz: $\pm 1,5$ mm Amplitude (vertikale Achse) 8 Hz bis 35 Hz: 1 g Beschleunigung (horizontale Achse) 8 Hz bis 35 Hz: 0,5 g Beschleunigung (vertikale Achse) Frequenzdurchlauf 1 Oktave/min 1 Zyklus in 3 Achsen senkrecht zueinander

Schwing- und Schockbeanspruchung beim Transport

Normen	IEC 60255-21 und IEC 60068
Schwingung IEC 60255-21-1, Klasse 2 IEC 60068-2-6	sinusförmig 5 Hz bis 8 Hz: $\pm 7,5$ mm Amplitude; 8 Hz bis 150 Hz: 2 g Beschleunigung Frequenzdurchlauf 1 Oktave/min 20 Zyklen in 3 Achsen senkrecht zueinander
Schock IEC 60255-21-2, Klasse 1 IEC 60068-2-27	halbsinusförmig Beschleunigung 15 g, Dauer 11 ms, je 3 Schocks in beiden Richtungen der 3 Achsen
Dauerschock IEC 60255-21-2, Klasse 1 IEC 60068-2-29	halbsinusförmig Beschleunigung 10 g, Dauer 16 ms, je 1000 Schocks in beiden Richtungen der 3 Achsen

Klimabeanspruchungen

Temperaturen

Normen	IEC 60255-6
vorübergehend zulässig bei Betrieb (geprüft für 96 h)	-25 °C bis +70 °C
empfohlen für Dauerbetrieb (nach IEC 60255-6)	-5 °C bis +55 °C
Grenztemperaturen bei Lagerung	-25 °C bis +55 °C
Grenztemperaturen bei Transport	-25 °C bis +70 °C
Lagerung und Transport mit werksmäßiger Verpackung!	

Feuchte

zulässige Feuchtebeanspruchung	im Jahresmittel ≤ 75 % relative Feuchte; an 56 Tagen im Jahr bis zu 93 % relative Feuchte; Betauung im Betrieb unzulässig!
Es wird empfohlen, die Geräte so anzuordnen, dass sie keiner direkten Sonneneinstrahlung und keinem starken Temperaturwechsel, bei dem Betauung auftreten kann, ausgesetzt sind.	

Gehäuse

Abmessungen	siehe Bilder 5 und 6
Masse	ca. 6,1 kg
Schutzart gemäß EN 60529	IP20



HINWEIS

Das Gerät hat bei maximaler Leistungsabgabe eine Verlustleistung von ca. 24 W. Um eine ungehinderte Wärmeabfuhr durch die Belüftungslöcher sicherzustellen, muss der Abstand zu anderen Geräten nach oben und nach unten mindestens 100 mm betragen. Dieses Gerät ist deshalb immer unten im Schrank einzubauen.

Übersichtsplan

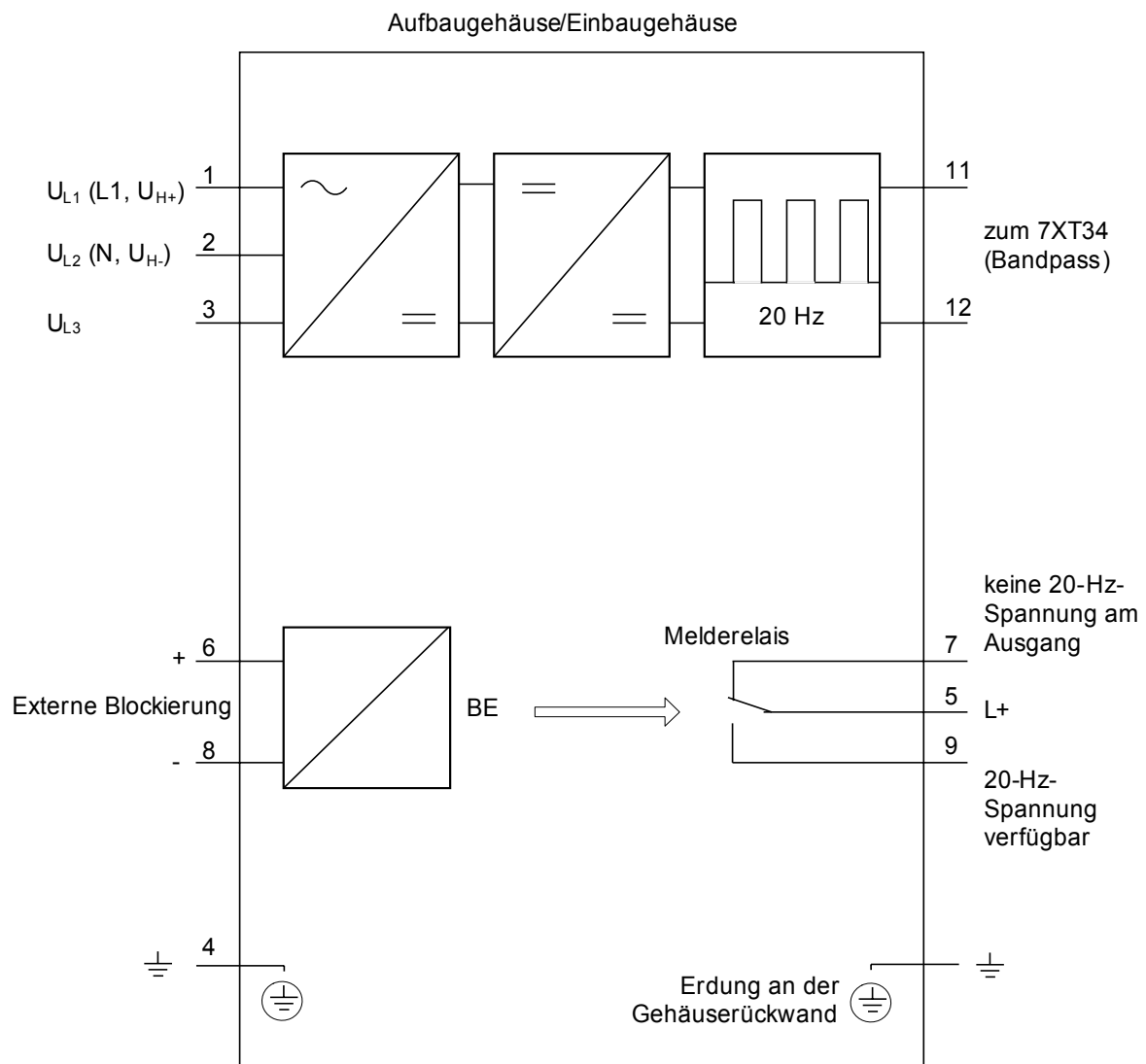


Bild 8 Übersichtsplan 7XT3300-0*A00

Anschlussbeispiele

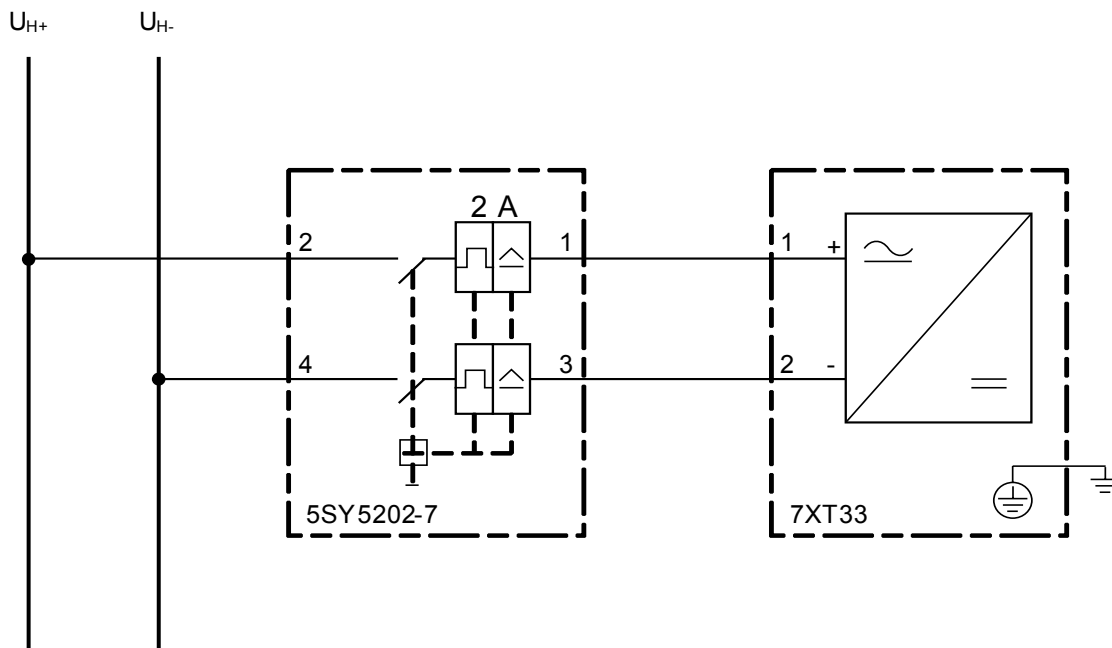


Bild 9 Anschließung des 7XT33 an eine DC-Spannung über einen 2-A-Sicherungsautomaten

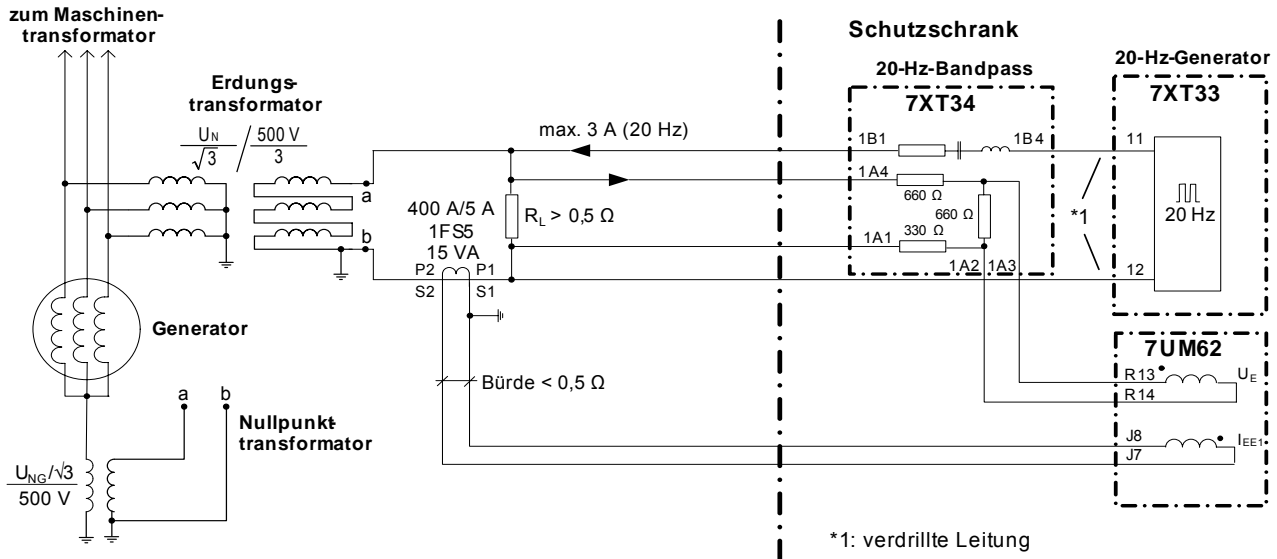


Bild 10 Schaltungsausführung des 100-%-Ständererdschlussschutzes mit Erdungs- oder Nullpunkttransformator



HINWEIS

Für eine ordnungsgemäße Funktion des 20-Hz-Schutzprinzips muss der Belastungswiderstand $R_L > 0,5 \Omega$ sein.

Bestellinformationen

Bestellschlüssel für eine Bestellung:

Gerät	Bestellnummer
Aufbaugeschäft mit Schraubklemmen	7XT3300-0BA00
Einbaugeschäft mit Schraubklemmen	7XT3300-0CA00

Zubehör:

Zubehör	Typ	Hersteller	Maße/ Bezeichnung	Bestellnummer
Sicherungsautomat	5SY5202-7	Siemens		
Sicherung	4AT	Schurter	5 mm x 20 mm	0001.2510
Sicherung	4AT	Siba	5 mm x 20 mm	179200 4A
Sicherung	4AT	SOC	5 mm x 20 mm	SHV12 4A
Sicherung	5AT	Schurter	OMK 125	3404.2317.11
Sicherung	5AT	Littelfuse	Serie 154	154.005
20-Hz-Bandpass	7XT34	Siemens	-	7XT3400-0*A00
Winkelschiene für Montage im 19"-Rahmen (2 Stück)				C73165-A63-D200-1



WARNUNG

Falsche Sicherung

Nichtbeachtung kann Tod oder schwere Körperverletzung zur Folge haben.

- Es dürfen nur die angegebenen Schmelzsicherungseinsätze verwendet werden, um den gefahrlosen Betrieb über den gesamten Hilfsspannungsbereich zu garantieren.

Änderungsfortschreibung

Gerätestand	Änderung
7XT3300-0BA00/BB 7XT3300-0CA00/BB	Ursprungsversion
7XT3300-0BA00/DD 7XT3300-0CA00/DD	Überarbeitung der Hardware (Redesign Leiterplatten) Schaltungsänderung: Abschaltung der 20-Hz-Ausgangsspannung bei Kurzschluss am Ausgang bzw. bei zu hoher rückgespeister Spannung (> 73 V) von der Primäranlage Überarbeitung Gehäuse (wie alle SIPROTEC 4-Geräte, Abmessungen sind gleich geblieben) Neue Klemme (12-polige SIPROTEC 4-Klemme), Achtung: Anschlüsse haben sich geändert
7XT3300-0BA00/DE 7XT3300-0CA00/DE	Überarbeitung des Binäreinganges (Problem: Beim Hardwarestand /DD kann trotz Betätigung des Binäreinganges am Ausgang temporär eine 20-Hz-Spannung auftreten.)
7XT3300-0BA00/EE 7XT3300-0CA00/EE	Erhöhung der Ausgangsspannung unter Last auf 26 V Einführung neuer Sicherungen, damit ist ein dauerhafter Betrieb mit einer Hilfsspannung von AC 230 V möglich Anpassung der Beschriftung am Gerät
7XT3300-0BA00/FF 7XT3300-0CA00/FF	Überarbeitung des Binäreinganges (Problem: Bei den Hardwareständen /DE und /EE blockiert der Binäreingang automatisch die 20-Hz-Ausgangsspannung, wenn die Umgebungstemperatur kleiner als 0 °C ist.)

■

Contents

Statement of Conformity 28

Notes and Warnings 28

Unpacking and Re-packing 30

Storage and Transport 30

Application 31

Function Description 31

Jumper and Fuses on the Printed Circuit Boards 35

Dimensions 37

Installation Hints 39

Technical Data 41

General Diagram 47

Connection Examples 48

Order Information 49

History 50



Statement of Conformity

This product complies with the directive of the Council of the European Communities on the approximation of the laws of the member states relating to electromagnetic compatibility (EMC Council Directive 2004/108/EC) and concerning electrical equipment for use within specified voltage limits (Low-voltage Directive 2006/95/EC).

This conformity has been proved by tests performed according to the Council Directive in agreement with the generic standards EN 61000-6-2 and EN 61000-6-4 (for EMC directive) and with the standards EN 60255-6 (for low-voltage directive) by Siemens AG.

The device is designed and manufactured for application in industrial environment.

The product conforms with the international standards of IEC 60255 and the German standards VDE 0435.

Notes and Warnings

The warnings and notes contained in this booklet serve for your own safety and for an appropriate lifetime of the device. Please observe them!

The following terms are used:



DANGER

Danger means that death or severe injury **will** occur if the appropriate safety measures are not taken.

Follow all advice instructions to prevent death or severe injury.



WARNING

Warning means that death or severe injury **can** occur if the appropriate safety measures are not taken.

Follow all advice instructions to prevent death or severe injury.

**CAUTION**

Caution means that minor or moderate injury can occur if the appropriate safety measures are not taken.

- Follow all advice instructions to prevent minor injury.
-

**NOTE**

is important information about the product, the handling of the product, or the part of the documentation in question to which special attention must be paid.

**DANGER**

Hazard due to high voltage

Non-observance will lead to death or serious injury.

- Work may only be carried out by trained personnel who are familiar with and observe the safety requirements and precautions.
 - Work may never be carried out if there is any dangerous voltage present.
 - Deenergize the device.
 - The successful and safe operation of this device is dependent on proper transport and storage, proper handling, installation, operation, and maintenance by qualified personnel under observance of all warnings and hints contained in this booklet.
 - In particular the general erection and safety regulations (e.g. IEC, EN, DIN, VDE, or other national and international standards) regarding the correct use of hoisting gear must be observed. Non-observance can result in death, personal injury or substantial property damage.
-

Personnel Qualified in Electrical Engineering

Commissioning and operation of the equipment (module, device) described in this manual must be performed by personnel qualified in electrical engineering only. As used in the safety notes contained in this manual, electrically qualified personnel are those persons who are authorized to commission, release, ground and tag devices, systems, and electrical circuits in accordance with safety standards.

Unpacking and Re-packing

When dispatched from the factory, the equipment is packed in accordance with the guidelines laid down in IEC 60255-21 which specify the impact resistance of packaging.

This packing shall be removed with care, without force and without the use of inappropriate tools. The equipment should be visually checked to ensure that there are no external traces of damage.

Please observe absolutely all notes and hints which may be enclosed in the packaging.

Before initial energization with supply voltage, or after storage, the device shall be situated in the operating area for at least two hours in order to ensure temperature equalization and to avoid humidity influences and condensation.

For further transport, the transport packing can be re-used when applied in the same way. The storage packing of the individual relays is not suited for transport. If alternative packing is used, this must also provide the same degree of protection against mechanical shock and vibration as laid down in IEC 60255-21-1 class 2 and IEC 60255-21-2 class 1.

Storage and Transport

The device should be stored in dry and clean rooms. The limit temperature range for storage of the relays or associated spare parts is -25 °C to $+55\text{ °C}$, corresponding to -13 °F to 131 °F .

The relative humidity must be within limits such that neither condensation nor ice forms.

Application

The 20-Hz generator 7XT33 is used in combination with the bandpass 7XT34 in the machine protection (7UM62). In order to implement a 100 % stator earth fault protection, it provides the source for injection into the generator starpoint. Injection can be performed by connecting the 7XT33 and the 7XT34 to the load resistor of an earthing or neutral transformer. The 100 % stator earth fault protection detects earth faults in the stator windings of generators which are connected with the network via a unit transformer. The protection device working with the 7XT33 detects earth faults in all windings including the machine starpoint. The measuring principle used is not influenced at all by the generator's operation and allows measurements even with the generator at standstill.

Function Description

Basic Principle

The 7XT33 injects into the generator starpoint a voltage of max. 1 % of the rated generator voltage. If an earth fault occurs in the generator starpoint, the 20 Hz voltage drives a current through the fault resistance. From the driving voltage and the fault current, the protective relay determines the fault resistance. The protection principle described here also detects earth faults at the generator terminals, including connected components such as voltage transformers.

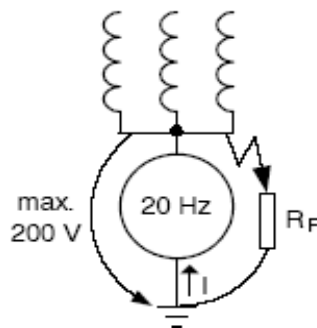


Figure 1 Basic principle of voltage injection into the generator starpoint



NOTE

The 7XT33 is always used in combination with the 7XT34.

Auxiliary Voltage Supply

The auxiliary voltage of the 7XT33 can be supplied either by a 3-phase current or by the direct voltage of a station battery.



NOTE

If the 3-phase current supply is implemented by connection to a 3-phase voltage transformer, please make sure that the transformer is powerful enough. Recommendation: more than 100 VA.

Function of the 20-Hz Generator

The 7XT33 provides a rectangular output voltage with a frequency of 20 Hz. The voltage r.m.s. value is 26 V under load.

The binary input (terminal points 6, 8) can be used to block the 20-Hz generator. The blocking function via the binary input is activated, once the input signal has been provided for at least 500 ms. Afterwards, the output module is switched off, the red LED (BLOCKED) lights up and the signal relay drops out (idle state).

The device features the following monitoring functions:

- When the auxiliary voltage is switched on or the device is restarted, an auxiliary voltage threshold of approx. 80 V must be exceeded before the 20-Hz output signal is generated and the signal relay picks up. Within this time, the green LED (RUN) is flashing. The blocking function via the binary input is not active during this time.
- If at voltage feed back in the output the internal device voltage is overloaded, the 7XT33 will be protected by turning off the output module. The signal relay drops out (idle state) and the red BLOCKED LED lights up. After a delay of approx. 60 s, the device attempts to restart. The red BLOCKED LED keeps flashing during the restart. If the fault has not been eliminated, the red BLOCKED LED lights up and the device attempts to restart after a delay. This procedure is repeated until the fault is eliminated. If the internal device voltage is provided again, the device restarts automatically.



NOTE

The output of 7XT33 is not resistant to short-circuits. In the case of a short-circuit the internal fusible cut-out insert interrupts the electrical circuit.

- If the 20-Hz output voltage is lower than 17 V, e.g., in the event of a short-circuit, or higher than 73 V under operating conditions (internal device voltage within the permissible range), the output module is switched off, the signal relay drops out and the red BLOCKED LED lights up. An overvoltage of more than 73 V might be an interference voltage on the generator side.

Table 1 below gives an overview of all operating states and signals.

Table 1 Operating states and signals

LED red „BLOCKED“	LED green „RUN“	Description	Condition of signal relay	Output of 20-Hz signal
OFF	ON	Device is ready for operation	picked up	Yes
ON	OFF	Device is not ready for operation or blocked via binary input	dropped out	No
OFF	Flashing	Auxiliary voltage < 80 V	dropped out	No
Flashing	OFF	Restart	dropped out	No
OFF	OFF	Device is off	dropped out	No



NOTE

The shining of the red BLOCKED LED means: no 20-Hz voltage available.

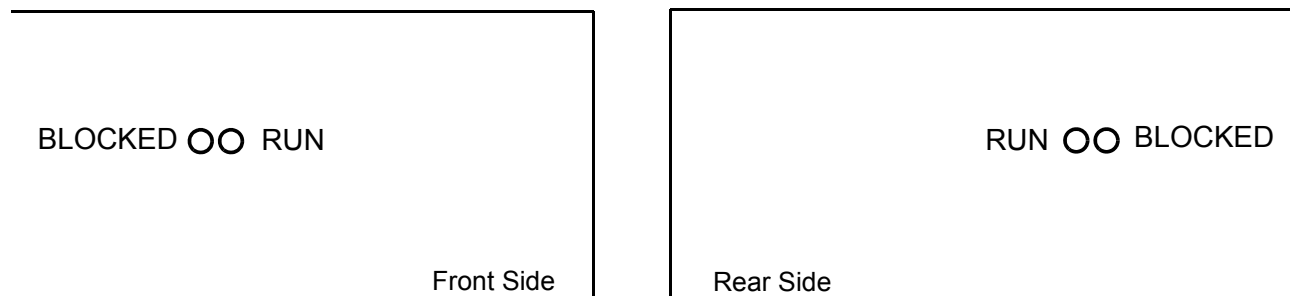


Figure 2 Position of the BLOCKED and RUN LEDs on the front and back panel

Control Voltage for Blocking Input

The blocking input is set to the pick-up threshold of DC 88 V on delivery. For the control voltages DC 24 V, DC 48 V and DC 60 V, jumper S1 on the control module (C53207-A332-B2-, see figure 4) must be used to reduce the pick-up threshold to DC 19 V (X401-X402).

Table 2 Blocking input

Control voltage range	DC 24 V to DC 250 V, bipolar	
Current consumption, energized	approx. DC 1.8 mA, independent of control voltage	
Pick-up thresholds	selectable with jumper S1, see figure 4	
for control voltages	DC 24 V DC 48 V DC 60 V	$U_{\text{high}} \geq \text{DC } 19 \text{ V}$ $U_{\text{low}} \leq \text{DC } 10 \text{ V}$
for control voltages	DC 110 V DC 125 V DC 220 V DC 250 V	$U_{\text{high}} \geq \text{DC } 88 \text{ V}$ $U_{\text{low}} \leq \text{DC } 44 \text{ V}$
Maximum permissible voltage	DC 300 V	
Impulse filter on input	Signal must be provided 500 ms	

Table 3 Jumper S1

For control voltages DC 24 V DC 48 V DC 60 V	Jumper in position "X401-X402" (pick-up threshold DC 19 V)
For control voltages DC 110 V DC 125 V DC 220 V DC 250 V	Jumper in position "X402-X403" (pick-up threshold DC 88 V)

Jumper and Fuses on the Printed Circuit Boards

Power supply module C53207-A332-B12-, 7XT3300-0*A00/DD and higher

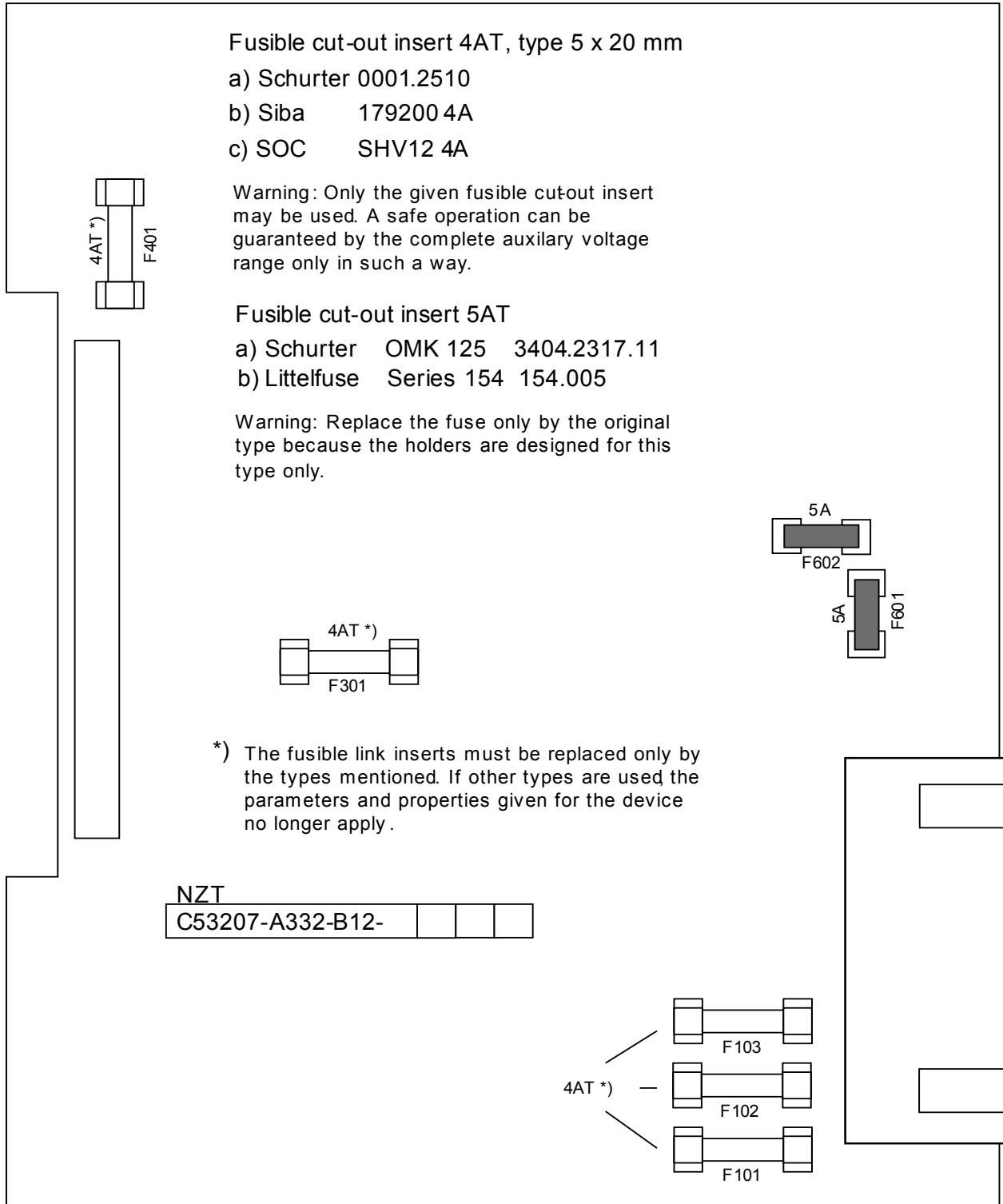


Figure 3 Power supply module with location of the fuses

Control module C53207-A332-B2-, 7XT3300-0*A00/DD and higher

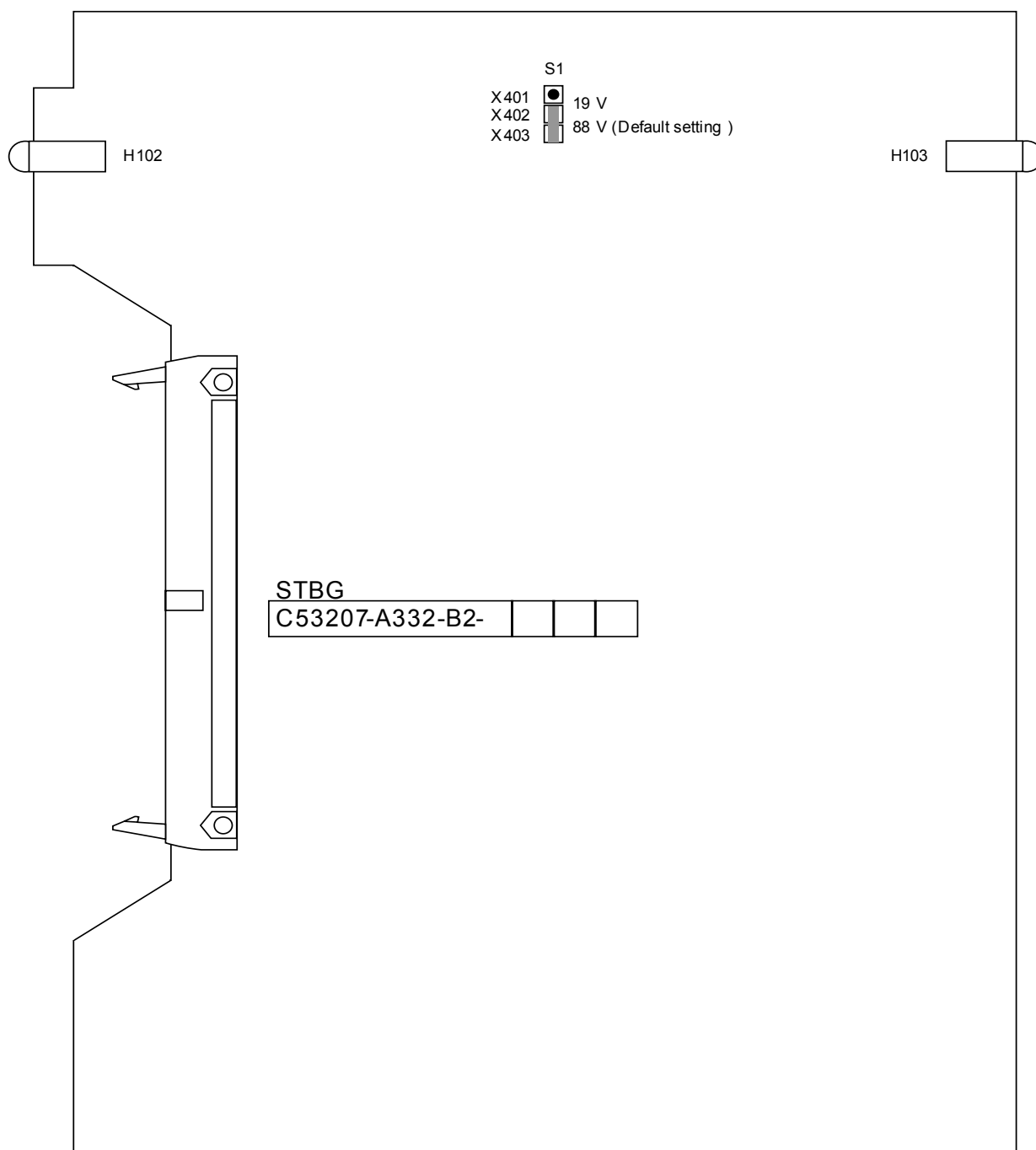


Figure 4 Control module with location of the jumper

Dimensions

7XT33 Housing for Surface Mounting Version

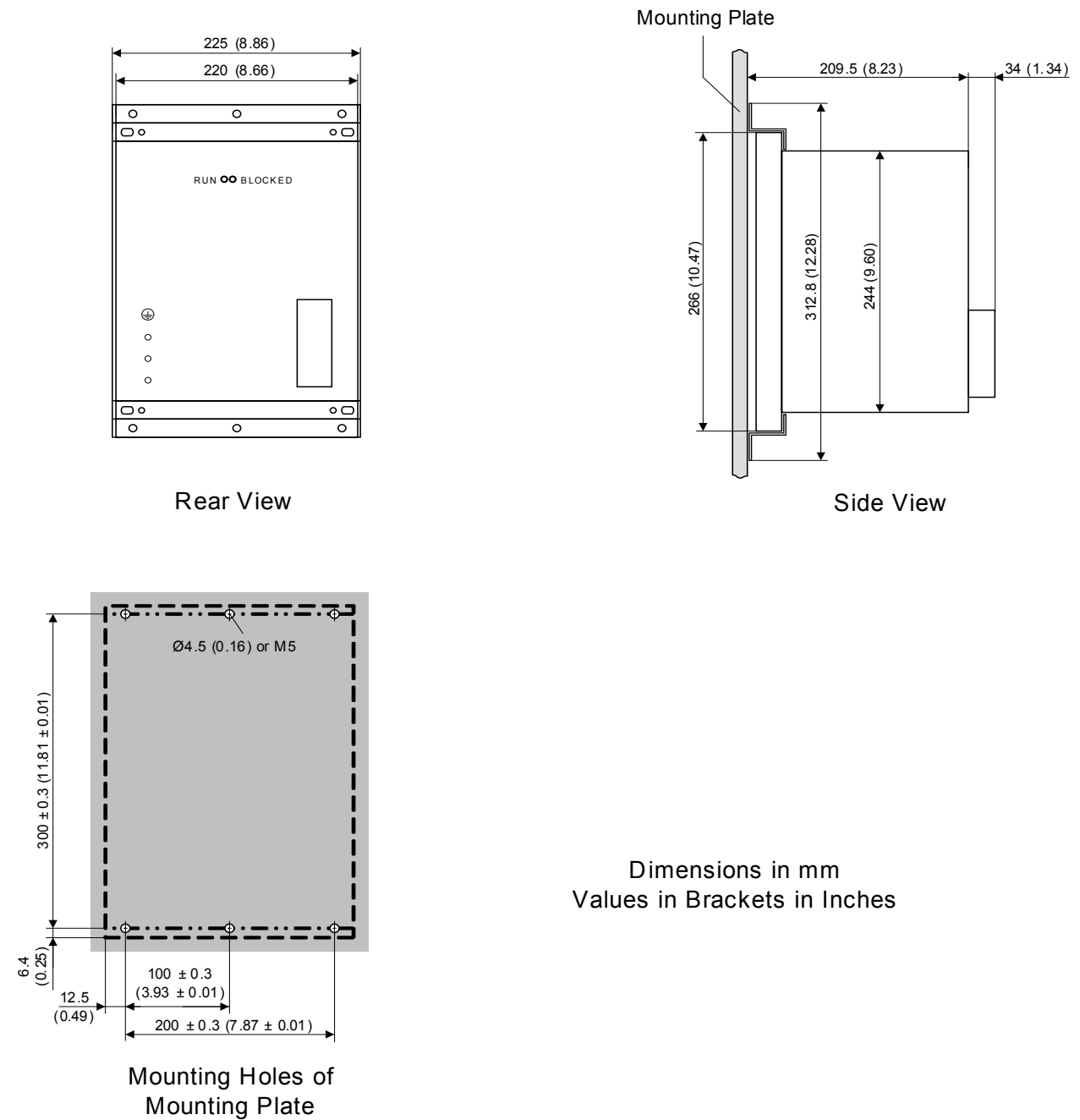


Figure 5 Dimensions of 7XT33 surface mounting version

7XT33 Housing for Panel Flush Mounting or Cubicle Installation

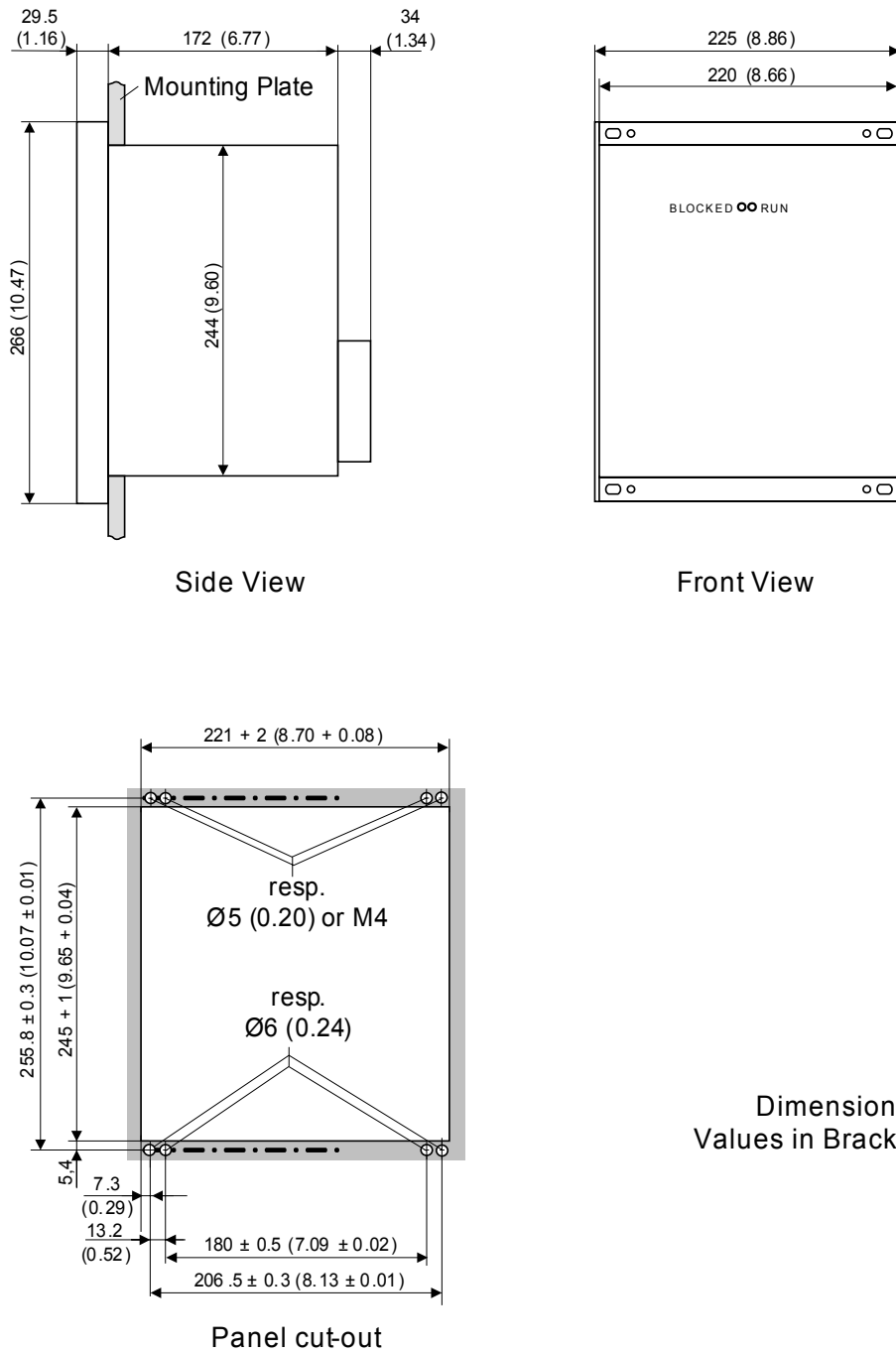


Figure 6 Dimensions of 7XT33 panel flush mounting or cubical installation

Installation Hints

Screw-Type Terminals of the Connector Block

Use a conductor of at least 2.5 mm² to connect the device to protective or functional earth in a low-resistance and low-inductance manner!

Use the screw-type terminals for connection and make sure you observe the marks, the permissible cross-sections and bending radii.

The screw-type terminals on the 12-pin terminal block on the housing are loose on delivery.



NOTE

For electromagnetic compatibility reasons you must twist the line pair with about 20 turns between the 7XT33 (clamps 11/12) and the 7XT34 (clamp 1B4), see Figure 10. The line must not be longer than 35 cm in the twisted condition.

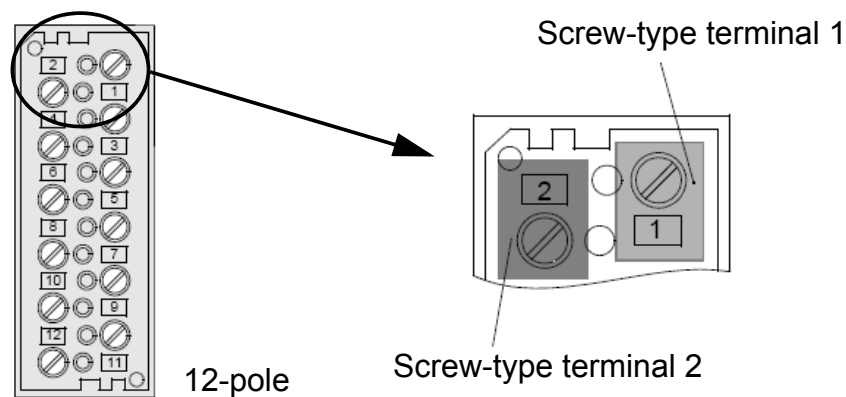


Figure 7 Screw-type terminals on the 12-pin terminal block

Table 4 Terminal block

Connector	Designation
1	Auxiliary voltage, L1 (U_{H+})
2	Auxiliary voltage, L2 (U_{H-})
3	Auxiliary voltage, L3
4	Earth, PE
5	Signal relay L+
6	Blocking input (+)
7	Signal relay, 20-Hz voltage no available
8	Blocking input (-)
9	Signal relay, 20-Hz voltage available
10	reserved
11	20-Hz output, A
12	20-Hz output, B

Connection Data

If fork-type cable lugs or connector sleeves are used, the crimp zone must be insulated to comply with the required insulating clearance. This can also be done using shrink-on sleeve.

The following data must be met:

Cable lugs for bolt diameter 4 mm;
max. major diameter 10 mm;
for cross-section from 1.0 mm² to 2.6 mm²; resp. AWG 16 to AWG 14.

The cross-section on outputs 11/12 must be 2.5 mm².

Use copper conductors only!

Recommended cable lugs series PIDG of Messrs. Tyco Electronics AMP, e.g.
ring-type cable lug PIDG PN 320565-0,
fork-type cable lug PIDG PN 321233-0.

Direct connection with solid bare wire or flexible wire with end sleeves;
for cross-section from 0.5 mm² to 2.6 mm²; AWG 20 to AWG 14.

When using one single conductor, the conductor end must be inserted such that it will be drawn into the contact cavity while tightening the screw.

Use copper conductors only!

Wire strip length solid bare wire 9 mm to 10 mm or 0.354 in to 0.394 in.

max. torque value 1.8 Nm or 16 in-lb.

Technical Data

Auxiliary Voltages

Voltage supply via extended range power supply unit

DC Voltage

Nominal auxiliary DC voltage	DC 110 V to DC 220 V
Permissible DC voltage range	DC 88 V to DC 250 V

AC Voltage (50 Hz to 60)

Nominal auxiliary AC voltage, 3-phase	3 x AC 100 V to AC 120 V
Nominal auxiliary AC voltage, single-phase	AC 100 V to AC 120 V
Permissible DC voltage range	AC 88 V to AC 230 V

Power consumption on 8 Ω impedance ≤ 100 VA
(8 Ω = series resistance of the 7XT34 with 20 Hz)

Bridging time for failure auxiliary voltage (DC 110 V)/short-circuit	≥ 50 ms with rated load (at connected bandpass 7XT34)
--	--

20-Hz Output Voltage

Terminal points 11 and 12

Output voltage

26 V \pm 10 %, rectangular, 20 Hz \pm 0.1 Hz

Power output, permanently

100 VA over all input voltage ranges



NOTE

The output of 7XT33 is not resistant to short-circuits. In the case of a short-circuit the internal fusible cut-out insert interrupts the electrical circuit.

Efficiency with $R_L = 8 \Omega$

approx. 76 %

Blocking Input

Terminal points 6 and 8

Switching threshold		adjustable voltage range with jumper
- for control voltages	DC 24 V, DC 48 V, DC 60 V	DC 19 V: $U_{\text{high}} \geq \text{DC } 19 \text{ V}$, $U_{\text{low}} \leq \text{DC } 10 \text{ V}$
- for control voltages	DC 110 V DC 125 V DC 220 V DC 250 V	DC 88 V: $U_{\text{high}} \geq \text{DC } 88 \text{ V}$, $U_{\text{low}} \leq \text{DC } 44 \text{ V}$
Permissible voltage, continuous		DC 300 V

Signal relay

Terminal points 5, 7 and 9

Switching capacity	MAKE BREAK	30 W/VA 20 VA 30 W resistance load 25 W at $L/R \leq 50 \text{ ms}$ DC 24 V to DC 250 V AC 24 V to AC 230 V
Switching voltage		DC 24 V to DC 250 V AC 24 V to AC 230 V
Permissible current		1 A permanent

Permissible Ambient Temperatures

with $R_L < 5 \Omega$	$\leq 55 \text{ }^\circ\text{C}$ or $\leq 131 \text{ }^\circ\text{F}$
with $R_L > 5 \Omega$	$\leq 70 \text{ }^\circ\text{C}$ or $\leq 158 \text{ }^\circ\text{F}$



NOTE

R_L describes the load resistance at the bandpass 7XT34 output (see figure 10).

Electrical TestsSpecifications

Standards	IEC 60255 (product standards) IEEE Std C37.90.0/.1/.2 VDE 0435 For more standards, see individual tests.
-----------	---

Insulation tests

Standards	IEC 60255-5 and IEC 60870-2-1
High-Voltage Test (routine test)	DC 3.5 kV
Impulse Voltage Test (type test) all circuits, Class III	5 kV (peak value); 1.2 μ s/50 μ s; 0.5 J; 3 positive and 3 negative pulses at intervals of 5 s

EMC tests for immunity (type tests)

Standards	IEC 60255-6 and -22, (product standards) EN 61000-6-2 (basic specification) VDE 0435 Part 301 DIN VDE 0435-110
High-Frequency Test IEC 60255-22-1, Class III and VDE 0435 Part 303, Class III	2.5 kV (peak value); 1 MHz; $\tau = 15 \mu$ s; 400 pulses per s; test duration 2 s; $R_i = 200 \Omega$
Electrostatic Discharge IEC 60255-22-2, Class IV and IEC 61000-4-2, Class IV	8 kV contact discharge; 15 kV air discharge; both polarities; 150 pF; $R_i = 330 \Omega$
Irradiation with HF Field, Frequency Sweep IEC 60255-22-3, Class III IEC 61000-4-3, Class III	10 V/m; 80 MHz to 1000 MHz; 80 % AM; 1 kHz 10 V/m; 800 MHz to 960 MHz; 80 % AM; 1 kHz 10 V/m; 1.4 GHz to 2.7 GHz; 80 % AM; 1 kHz
Irradiation with HF Field, Single Frequencies IEC 60255-22-3, IEC 61000-4-3, Class III - amplitude-modulated - pulse-modulated	10 V/m 80 MHz, 160 MHz, 450 MHz, 900 MHz; 80 % AM; 1 kHz; closing time > 10 s 900 MHz; 50 % PM, repetition frequency 200 Hz
Fast Transient Disturbance Variables/ Burst IEC 60255-22-4 and IEC 61000-4-4, Class IV	4 kV; 5 ns/50 ns; 5 kHz; burst length = 15 ms; repetition rate 300 ms; both polarities; $R_i = 50 \Omega$; test duration 1 min

High-Energy Surge Voltages (SURGE), IEC 61000-4-5 Installation Class 3 - Auxiliary voltage	Pulse: 1.2 μ s/50 μ s Common mode: 2 kV; 12 Ω ; 9 μ F Diff. mode: 1 kV; 2 Ω ; 18 μ F
- Analog measuring inputs, binary inputs and relay outputs	Common mode: 2 kV; 42 Ω ; 0.5 μ F Diff. mode: 1 kV; 42 Ω ; 0.5 μ F
Line-Conducted HF, Amplitude-modul. IEC 61000-4-6, Class III	10 V; 150 kHz to 80 MHz; 80 % AM; 1 kHz
Power System Frequency Magnetic Field IEC 60255-6 IEC 61000-4-8, Class IV	0.5 mT; 50 Hz, 30 A/m; continuous; 300 A/m for 3 s; 50 Hz
Oscillatory Surge Withstand Capability IEEE Std C37.90.1	2.5 kV (peak value); 1 MHz; $\tau = 15 \mu$ s; 400 pulses per s; test duration 2 s; $R_i = 200 \Omega$
Fast Transient Surge Withstand Cap. IEEE Std C37.90.1	4 kV; 5 ns/50 ns; 5 kHz; burst length = 15 ms; repetition rate 300 ms; both polarities; $R_i = 50 \Omega$; test duration 1 min
Radiated Electromagnetic Interference IEEE Std C37.90.2	35 V/m; 80 MHz to 1000 MHz
Damped Oscillations IEC 61000-4-18	2.5 kV (peak value), polarity alternating 100 kHz, 1 MHz, $R_i = 200 \Omega$

EMC tests for noise emission (type tests)

Standard	EN 61000-6-4 (basic specification)
Radio Noise Voltage to lines, only Power Supply Voltage IEC-CISPR 11	150 kHz to 30 MHz Limit value class A
Radio Interference Field Strength IEC-CISPR 11	30 MHz to 1000 MHz Limit value class A

Mechanical stress testsVibration and shock tests during stationary operation

Standards	IEC 60255-21 and IEC 60068
Vibration IEC 60255-21-1, Class 2 IEC 60068-2-6	sinusoidal 10 Hz to 60 Hz: ± 0.075 mm amplitude; 60 Hz to 150 Hz: 1 g acceleration Frequency sweep 1 octave/min, 20 cycles in 3 orthogonal axes
Shock IEC 60255-21-2, Class 1 IEC 60068-2-27	half-sine shaped Acceleration 5 g, duration 11 ms, 3 shocks each in both directions of the 3 axes
Seismic vibration IEC 60255-21-3, Class 1 IEC 60068-3-3	sinusoidal 1 Hz to 8 Hz: ± 3.5 mm amplitude (horizontal axis) 1 Hz to 8 Hz: ± 1.5 mm amplitude (vertical axis) 8 Hz to 35 Hz: 1 g acceleration (horizontal axis) 8 Hz to 35 Hz: 0.5 g acceleration (vertical axis) Frequency sweep 1 octave/min 1 cycle in 3 orthogonal axes

Vibration and shock stress during transport

Standards	IEC 60255-21 and IEC 60068
Vibration IEC 60255-21-1, Class 2 IEC 60068-2-6	sinusoidal 5 Hz to 8 Hz: ± 7.5 mm amplitude; 8 Hz to 150 Hz: 2 g acceleration Frequency sweep 1 octave/min 20 cycles in 3 orthogonal axes
Shock IEC 60255-21-2, Class 1 IEC 60068-2-27	half-sine shaped Acceleration 15 g, duration 11 ms, 3 shocks each in both directions of the 3 axes
Continuous shock IEC 60255-21-2, Class 1 IEC 60068-2-29	half-sine shaped Acceleration 10 g, duration 16 ms, 1000 shocks each in both directions of the 3 axes

Climatic Stress Tests

Temperatures

Standards	IEC 60255-6
Permissible temporary operating temperature (tested for 96 h)	-25 °C to +70 °C
Recommended for continuous operation (acc. to IEC 60255-6)	-5 °C to +55 °C
Limit temperatures for storage	-25 °C to +55 °C
Limit temperatures during transport	-25 °C to +70 °C
Storage and transport of the device with factory packaging!	

Humidity

Admissible humidity	Annual average \leq 75 % relative humidity; on 56 days of the year up to 93 % relative humidity. Condensation must be avoided in operation!
All devices shall be installed such that they are not exposed to direct sunlight, nor subject to large fluctuations in temperature that may cause condensation.	

Housing

Dimensions	See figures 5 and 6
Mass	Approx. 6.1 kg
Degree of protection according to EN 60529	IP20



NOTE

With maximum power output, the device has a power loss of approx. 24 W. To ensure unhindered heat dissipation through the vent holes, the distance to other devices located at the top and bottom must be at least 100 mm. This device must therefore always be mounted in the bottom part of the cabinet.

General Diagram

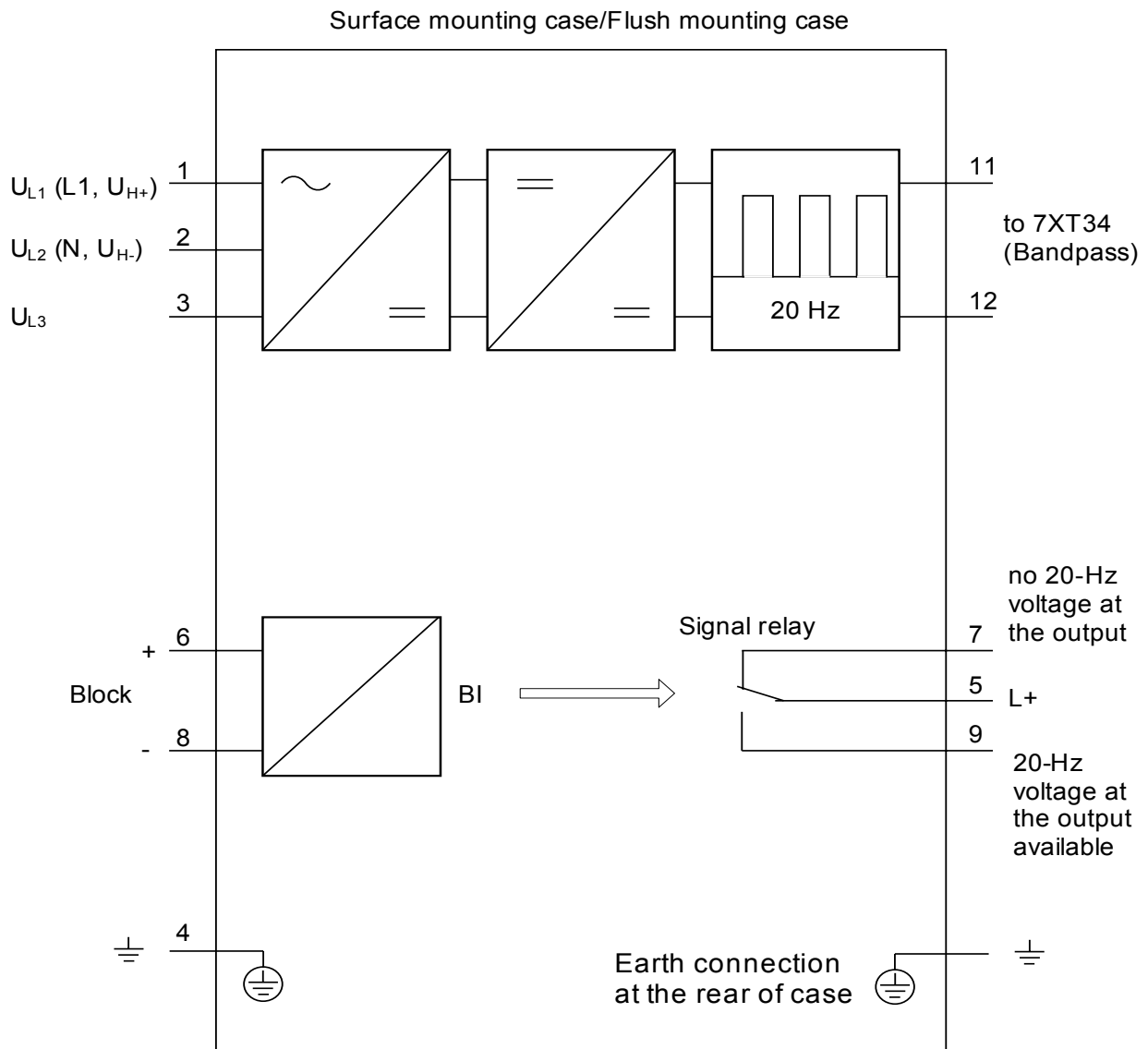


Figure 8 General diagram of the 7XT3300-0*A00

Connection Examples

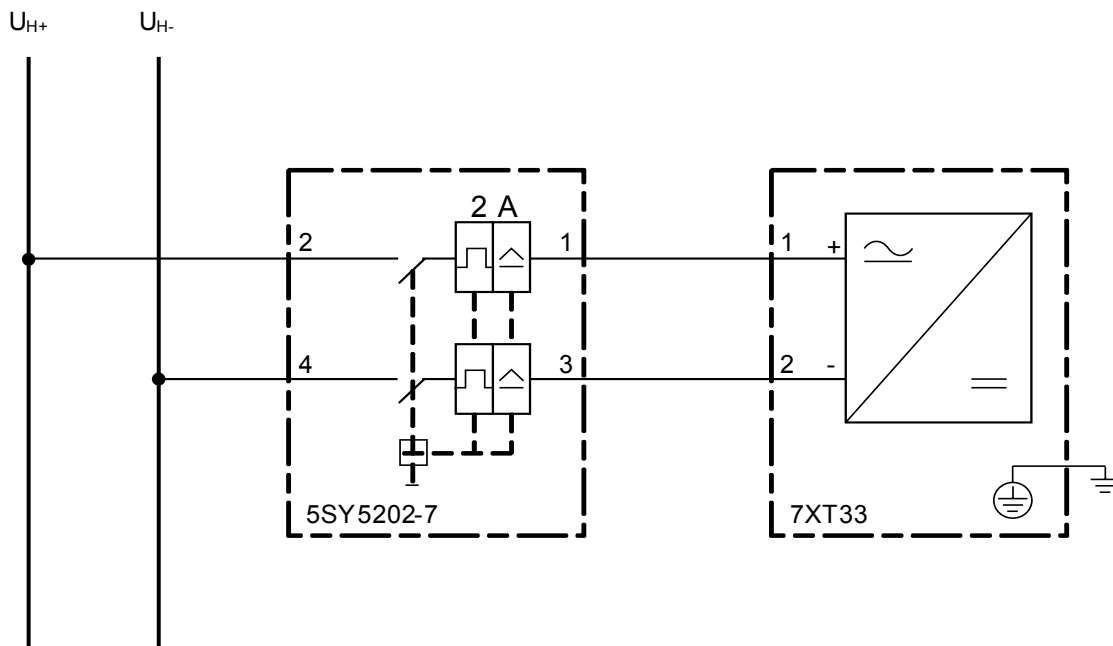


Figure 9 Connection of the 7XT33 to a DC-voltage supply via a 2-A protective switch

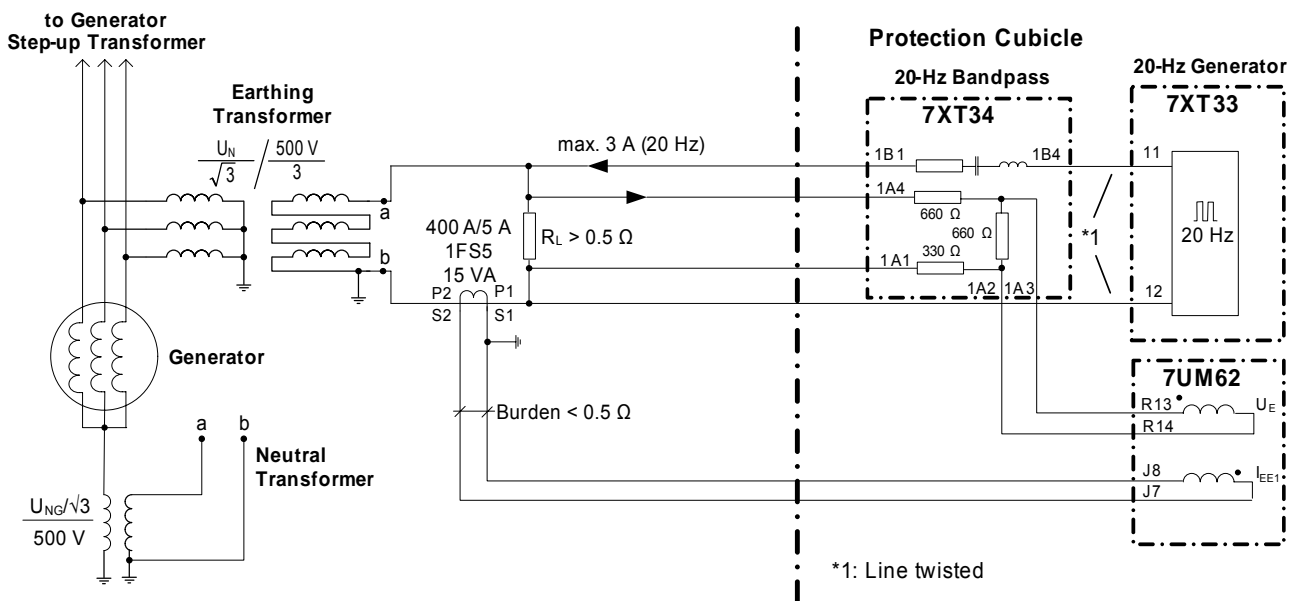


Figure 10 Connection of the 100 % stator earth protection with earthing or neutral transformer



NOTE

To ensure proper functioning of the 20-Hz protection principle, the load resistance R_L must be $> 0.5 \Omega$.

Order Information

Order key:

Device	Order no.
Surface-mounted housing with screw-type terminals	7XT3300-0BA00
In housing with screw-type terminals	7XT3300-0CA00

Accessories:

Accessories	Type	Manufacturer	Dimensions/ designation	Order no.
Automatic circuit-breaker	5SY5202-7	Siemens		
Fuse	4AT	Schurter	5 mm x 20 mm	0001.2510
Fuse	4AT	Siba	5 mm x 20 mm	179200 4A
Fuse	4AT	SOC	5 mm x 20 mm	SHV12 4A
Fuse	5AT	Schurter	OMK 125	3404.2317.11
Fuse	5AT	Littelfuse	Series 154	154.005
20-Hz Bandpass	7XT34	Siemens	-	7XT3400-0*A00
Mounting rail for 19" racks (2 pieces)				C73165-A63-D200-1



WARNING

Wrong fuse

Non-observance may lead to death or serious injury.

- Only the given fusible cut-out insert may be used. A safe operation can be guaranteed by the complete auxiliary voltage range only in such a way.

History

Device version	Changes
7XT3300-0BA00/BB 7XT3300-0CA00/BB	1st approach
7XT3300-0BA00/DD 7XT3300-0CA00/DD	Hardware redesign New feature: brake 20-Hz voltage while shortage or high reverse voltage (> 73 V) from generator Update housing to SIPROTEC 4 (same mechanical data) New terminal (connector for SIPROTEC 4 with 12 pins); Attention: The pin numbers have changed their function!
7XT3300-0BA00/DE 7XT3300-0CA00/DE	Changing binary input (problem: device version /DD can produce a 20-Hz voltage temporarily while disable it with activate binary input)
7XT3300-0BA00/EE 7XT3300-0CA00/EE	Increase 20-Hz voltage below load to 26 V New fuses for operation with permanent auxiliary voltage AC 230 V Correction of legend for front and backside
7XT3300-0BA00/FF 7XT3300-0CA00/FF	Redesign of binary input (Problem: The binary input blocks at the hardware versions /DE and /EE the 20-Hz output voltage automatically if the ambient temperature is smaller than 0 °C.)

■

Dokumentenversion/Document release 01.13.02

Subject to technical alteration

Änderungen vorbehalten

Siemens Aktiengesellschaft

Weitergabe sowie Vervielfältigung dieser Unterlage, Verwertung und Mitteilung ihres Inhalts nicht gestattet, soweit nicht ausdrücklich zugestanden. Zuwiderhandlungen verpflichten zu Schadenersatz. Alle Rechte für den Fall der Patenterteilung oder GM-Eintragung vorbehalten.

Copying this document and giving it to others and the use or communication of the contents thereof, are forbidden without express authority. Offenders are liable to the payment of damages. All Rights are reserved in the event of the grant of a patent or registration of a utility model or design.

Bestell-Nr./Order-No.: C53000-B1174-C129-7

Bestellort/Available from: E D EA Bln W5

Printed in Germany/Imprimé en Allemagne

AG 0611 0.1 FO 52 De-En