

**Hinweise für den Einsatz**

Deutsch: Seite 3

## **Kommunikationsumsetzer S<sub>0</sub>-Bus**

**Directions for use**

English: page 37

## **Communication Converter S<sub>0</sub>-Bus**

**Haftungsausschluss**

Wir haben den Inhalt der Druckschrift auf Übereinstimmung mit der beschriebenen Hard- und Software geprüft. Dennoch können Abweichungen nicht ausgeschlossen werden, so dass wir für die vollständige Übereinstimmung keine Gewähr übernehmen.

Die Angaben in diesem Handbuch werden regelmäßig überprüft, und notwendige Korrekturen sind in den nachfolgenden Auflagen enthalten. Für Verbesserungsvorschläge sind wir dankbar.

Technische Änderungen bleiben, auch ohne Ankündigung, vorbehalten. Release 1.00.01

**Copyright**

Copyright © Siemens AG 2003. All rights reserved.

Weitergabe und Vervielfältigung dieser Unterlage, Verwertung und Mitteilung ihres Inhalts ist nicht gestattet, soweit nicht ausdrücklich zugestanden. Zuwiderhandlungen verpflichten zu Schadenersatz. Alle Rechte vorbehalten, insbesondere für den Fall der Patenterteilung oder GM-Eintragung.

**Eingetragene Marken**

SIPROTEC, SINAUT, SICAM und DIGSI sind eingetragene Marken der SIEMENS AG. Die übrigen Bezeichnungen in diesem Handbuch können Marken sein, deren Benutzung durch Dritte für deren Zwecke die Rechte der Inhaber verletzen können.

**Liability Statement**

We have checked the text of this manual against the hardware and software described. Exclusions and deviations cannot be ruled out; we accept no liability for lack of total agreement.

The information in this manual is checked periodically, and necessary corrections will be included in future editions. We appreciate any suggested improvements.

We reserve the right to make technical improvements without notice. Release 1.00.01

**Copyright**

Copyright © Siemens AG 2003. All rights reserved.

Dissemination or reproduction of this document, or evaluation and communication of its contents, is not authorized except where expressly permitted. Violations are liable for damages. All rights reserved, particularly for the purposes of patent application or trademark registration.

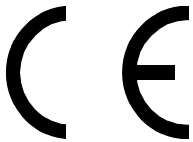
**Registered trademarks**

SIPROTEC®, SIMATIC®, SIMATIC NET®, SINAUT®, SICAM®, and DIGSI® are registered trademarks of Siemens AG. Other designations in this manual may be trademarks that if used by third parties for their own purposes may violate the rights of the owner.

## Inhalt

Angaben zur Konformität .....	4
Hinweise und Warnungen .....	4
Aus- und Einpacken des Gerätes .....	6
Lagerung .....	6
Verwendung .....	7
Merkmale .....	8
Funktion .....	9
Anschlüsse .....	10
Anschluss Hinweise .....	11
Montage .....	14
Inbetriebsetzung .....	15
Technische Daten .....	32
Maßbilder .....	35





## Angaben zur Konformität

Das Produkt entspricht den Bestimmungen der Richtlinie des Rates der Europäischen Gemeinschaften zur Angleichung der Rechtsvorschriften der Mitgliedsstaaten über die elektromagnetische Verträglichkeit (EMV-Richtlinie 89/336/EWG) und betreffend elektrische Betriebsmittel zur Verwendung innerhalb bestimmter Spannungsgrenzen (Niederspannungsrichtlinie 73/23/EWG).

Diese Konformität ist das Ergebnis einer Prüfung, die durch die Siemens AG gemäß Artikel 10 der Richtlinie in Übereinstimmung mit den Fachgrundnormen EN 50081 und EN 50082 für die EMV-Richtlinie und der Norm EN 60255–6 für die Niederspannungsrichtlinie durchgeführt worden ist.

Das Erzeugnis steht im Einklang mit den internationalen Normen der Reihe IEC 60255 und der nationalen Norm der Reihe DIN 57435/Teil 303 (entsprechend VDE 0435/Teil 303).

## Hinweise und Warnungen

Die Hinweise und Warnungen in dieser Anleitung sind zu Ihrer Sicherheit und einer angemessenen Lebensdauer des Gerätes zu beachten.

Folgende Signalbegriffe und Standarddefinitionen werden dabei verwendet:

### **GEFAHR**

bedeutet, dass Tod, schwere Körperverletzung oder erheblicher Sachschaden eintreten werden, wenn die entsprechenden Vorsichtsmaßnahmen nicht getroffen werden.

### **Warnung**

bedeutet, dass Tod, schwere Körperverletzung oder erheblicher Sachschaden eintreten können, wenn die entsprechenden Vorsichtsmaßnahmen nicht getroffen werden.

### **Vorsicht**

bedeutet, dass eine leichte Körperverletzung oder ein Sachschaden eintreten kann, wenn die entsprechenden Vorsichtsmaßnahmen nicht getroffen werden. Dies gilt insbesondere auch für Schäden am oder im Gerät selber und daraus resultierende Folgeschäden.

### *Hinweis*

ist eine wichtige Information über das Produkt oder den jeweiligen Teil dieser Anleitung, auf die besonders aufmerksam gemacht werden soll.



## Warnung!

Beim Betrieb elektrischer Geräte stehen zwangsläufig bestimmte Teile dieser Geräte unter gefährlicher Spannung. Es können deshalb schwere Körperverletzung oder Sachschaden auftreten, wenn nicht fachgerecht gehandelt wird.

Nur entsprechend qualifiziertes Personal soll an diesem Gerät oder in dessen Nähe arbeiten. Dieses muss gründlich mit allen Warnungen und Instandhaltungsmaßnahmen gemäß dieser Anleitung sowie mit den Sicherheitsvorschriften vertraut sein.

Der einwandfreie und sichere Betrieb des Gerätes setzt sachgemäßen Transport, fachgerechte Lagerung, Aufstellung und Montage, sowie sorgfältige Bedienung und Instandhaltung unter Beachtung der Warnungen und Hinweise voraus.

Insbesondere sind die Allgemeinen Errichtungs- und Sicherheitsvorschriften für das Arbeiten an Starkstromanlagen (z.B. DIN, VDE, EN, IEC oder andere nationale und internationale Vorschriften) zu beachten. Nichtbeachtung können Tod, Körperverletzung oder erheblichen Sachschaden zur Folge haben.

### QUALIFIZIERTES PERSONAL

im Sinne dieser Anleitung bzw. der Warnhinweise auf dem Produkt selbst sind Personen, die mit Aufstellung, Montage, Inbetriebsetzung und Betrieb des Gerätes vertraut sind und über die ihrer Tätigkeit entsprechenden Qualifikationen verfügen, wie z.B.

- Ausbildung und Unterweisung bzw. Berechtigung, Geräte/Systeme gemäß den Standards der Sicherheitstechnik ein- und auszuschalten, zu erden und zu kennzeichnen.
- Ausbildung oder Unterweisung gemäß den Standards der Sicherheitstechnik in Pflege und Gebrauch angemessener Sicherheitsausrüstung.
- Schulung in Erster Hilfe.

## Aus- und Einpacken des Gerätes

Die Geräte werden im Werk so verpackt, dass sie die Anforderungen nach IEC 60255–21 erfüllen.

Das Aus- und Einpacken ist mit der üblichen Sorgfalt ohne Gewaltanwendung und nur unter Verwendung von geeignetem Werkzeug vorzunehmen. Die Geräte sind durch Sichtkontrolle auf einwandfreien mechanischen Zustand zu überprüfen.

Bitte beachten Sie unbedingt auch Hinweise, wenn solche dem Gerät beigelegt sind.

Die Transportverpackung kann bei Weiterversand in gleicher Weise wiederverwendet werden. Die Lagerverpackung der Einzelgeräte ist nicht für Transport ausreichend. Bei Verwendung anderer Verpackung muss das Einhalten der Transportanforderungen entsprechend IEC 60255–21–1 Klasse 2 und IEC 60255–21–2 Klasse 1 sichergestellt werden.

Bevor das Gerät erstmalig oder nach Lagerung an Spannung gelegt wird, soll es mindestens 2 Stunden im Betriebsraum gelegen haben, um einen Temperatenausgleich zu schaffen und Feuchtigkeit und Betauung zu vermeiden.

## Lagerung

SIPROTEC<sup>®</sup>-Geräte sollen in trockenen und sauberen Räumen gelagert werden. Für die Lagerung des Gerätes oder zugehöriger Ersatzbaugruppen gilt der Temperaturbereich von –25 °C bis +55 °C.

Die relative Feuchte darf weder zur Kondenswasser- noch zur Eisbildung führen.

Es wird empfohlen, bei der Lagerung einen eingeschränkten Temperaturbereich zwischen +10 °C und +35 °C einzuhalten, um einer vorzeitigen Alterung der in der Stromversorgung eingesetzten Elektrolytkondensatoren vorzubeugen.

Außerdem empfiehlt es sich bei langer Lagerungszeit, das Gerät etwa alle 2 Jahre für 1 bis 2 Tage an Hilfsspannung zu legen, um die in der Stromversorgung eingesetzten Elektrolytkondensatoren zu formieren. Ebenso sollte vor einem geplanten Einsatz des Gerätes verfahren werden.

## Verwendung

Der Kommunikationsumsetzer  $S_0$  (KU- $S_0$ ) ist ein mit dem Schutzgerät verbundenes Peripheriegerät, das den seriellen Datenaustausch zwischen zwei Schutzgeräten ermöglicht. Zum Datenaustausch wird ein Kommunikationsnetz genutzt. Als Zugang dient der digitale synchrone  $S_0$ -Bus. Die Daten werden an der Gegenseite durch einen zweiten KU- $S_0$  wieder in die für das zweite Schutzgerät lesbare Daten umgewandelt (Bild 1). Diese Umwandlung ermöglicht zwei Schutzgeräten, gegenseitig Daten auszutauschen. Mit zwei KU- $S_0$  und einer Kommunikationsverbindung können Sie Daten eines Schutzgerätes an ein zweites Gerät senden und von dort empfangen.

Der Anschluss an das Schutzgerät erfolgt störsicher über eine Lichtwellenleiter- (LWL-) Verbindung, dem FO5-Modul. FO5 bedeutet, es handelt sich um ein optisches 820-nm-Steckmodul im Schutzgerät, das eine Taktrückgewinnung aus dem Sendetakt des Kommunikationsnetzes durchführt. Nähere Angaben hierzu siehe SIPROTEC®-Gerätehandbuch. Der Datentransfer zwischen den Schutzgeräten stellt eine Punkt zu Punkt Verbindung dar, ist bittransparent und synchron.

Mit dem KU- $S_0$  ist es möglich gleichzeitig 2 Wirkschnittstellen mit einer Datentransferrate von je 64 kBit/s zu bedienen. Eine Bündelung der zwei 64 kBit/s-Schnittstellen zu einer 128 kBit/s Schnittstelle ist nicht möglich.

Der KU- $S_0$  unterstützt eine einfache Inbetriebsetzung der gesamten Kommunikationsstrecke. Die Parametrierung des KU- $S_0$  erfolgt über die serielle PC-Schnittstelle am Umsetzer. Der KU- $S_0$  verfügt über einen Relaiskontakt zur Ausgabe einer „Gerät-OK“-Meldung (GOK) und ist mit einem Weitbereichsnetzteil ausgestattet, das den gesamten üblichen DC- und AC-Hilfsspannungsbereich abdeckt. Desweiteren werden alle wesentlichen Betriebszustände durch LED's signalisiert.

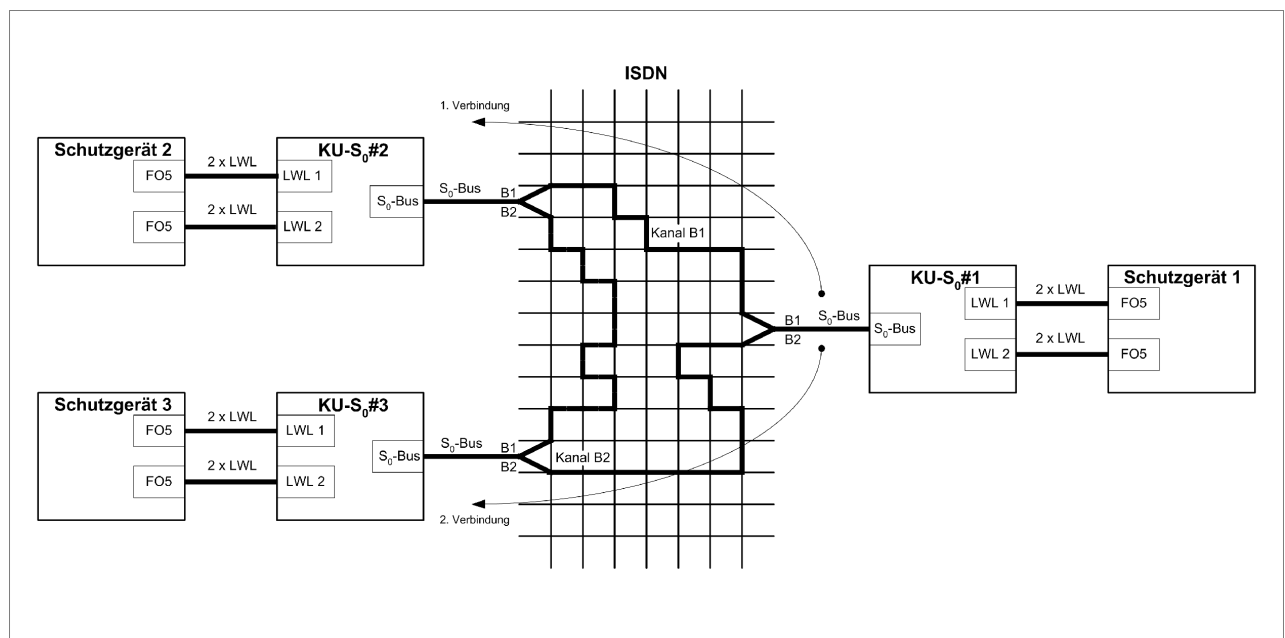


Bild 1 Typischer Aufbau einer Kommunikationsstrecke

## Merkmale

Der KU-S<sub>0</sub> hat folgende Merkmale:

- Übertragungsgeschwindigkeit für S<sub>0</sub>-Bus 2 x 64 kBit/s (LWL1 und LWL2)
- Anschluss zum Schutzgerät über LWL zu einem dort integrierten FO5-Modul.
- Maximale LWL-Länge für die Verbindung Schutzgerät ↔ KU-S<sub>0</sub> 1,5 km mit 62,5/125 µm Multimodefasern. Anschluss mit ST-Stecker.
- 5-polige Schraubklemme (S<sub>0</sub>-Bus) Datenanschluss zum Kommunikationsgerät
- Maximale Leitungslänge für die Verbindung Kommunikationsgerät (NTBA) ↔ KU-S<sub>0</sub> (S<sub>0</sub>-Bus) 150 m.
- Ein 9-poliger SUB-D zum Anschluss an einen PC mit einem DIGSI-Kabel (7XV5100-4).
- Weitbereichsnetzteil für Gleichspannung 24 V– bis 250 V– (Grenzspannung 19 V– bis 300 V–) und Wechselspannung 115 V~ bis 250 V~ (Bereich 92 V~ bis 286 V~).
- Überwachung der Hilfsspannung, des Taktsignals vom Kommunikationsnetz und der internen Logik.
- Stabiles Aluminiumdruckgussgehäuse mit den Maßen 188 mm × 120 mm × 56 mm (B × T × H) für Hutschienenmontage.
- Signalisierung der Betriebszustände über LED.
- Leistungsaufnahme < 3,5 VA.



## Funktion

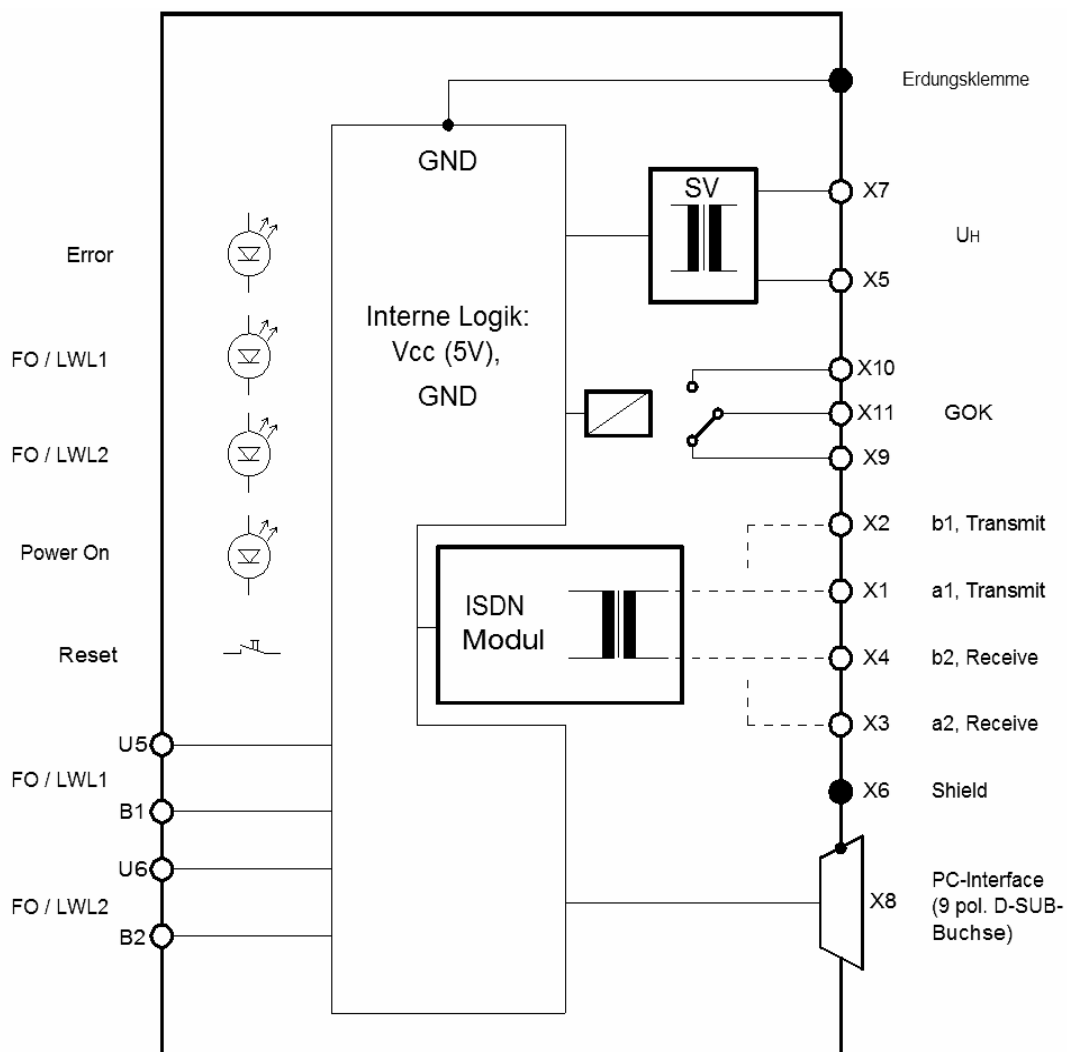


Bild 2 Hardware-Struktur des KU-S<sub>0</sub>'s

Die Parametrierung des KU-S<sub>0</sub>'s erfolgt über die PC-Schnittstelle (9-poliger DSUB-Stecker an der Gerätefront) und dem KU-S<sub>0</sub> Konfigurationsprogramm, FOS0-Configurator, das unter [http://siemens.siprotec.de/download\\_neu/ind\\_acc\\_d.htm](http://siemens.siprotec.de/download_neu/ind_acc_d.htm) heruntergeladen werden kann. Alternativ kann auch ein Terminal-Programm (z.B. Hyperterminal) verwendet werden.

Als Verbindungsleitung zwischen PC und KU-S<sub>0</sub> dient die DIGSI-Kommunikationsleitung 7XV5100-4. Der KU-S<sub>0</sub> unterstützt zum Kommunikationsnetz die folgenden S<sub>0</sub>-Schnittstellen:

- ISDN S<sub>0</sub>-Wahlleitung (DSS1) sowie
- die Standleitungen für den B1, B2 (64S B1/ 64S B2) und
- die Standleitungen für den B1 und B2 Kanal (64S2).

Der  $S_0$ -Bus kann über Steckbrücken (Jumper) abgeschlossen werden. Um Empfangsstörungen zu vermeiden sollte der Busabschluß immer am letzten Gerät der  $S_0$ -Busses vorgenommen werden. Im Auslieferungszustand ist der  $S_0$ -Bus terminiert, d.h. der  $S_0$ -Bus ist mit einem Abschlusswiderstand abgeschlossen.

Ein potentialfreier Kontaktausgang (Relaiskontakt, Wechsler) dient zur Erzeugung des „GOK“-Signals (Gerät-OK-Signal). Nur bei angezogenen Relais ist das Gerät zur Datenkommunikation bereit. Der Öffner meldet eine Störung. Alle Betriebszustände werden über LED's signalisiert.

## Anschlüsse

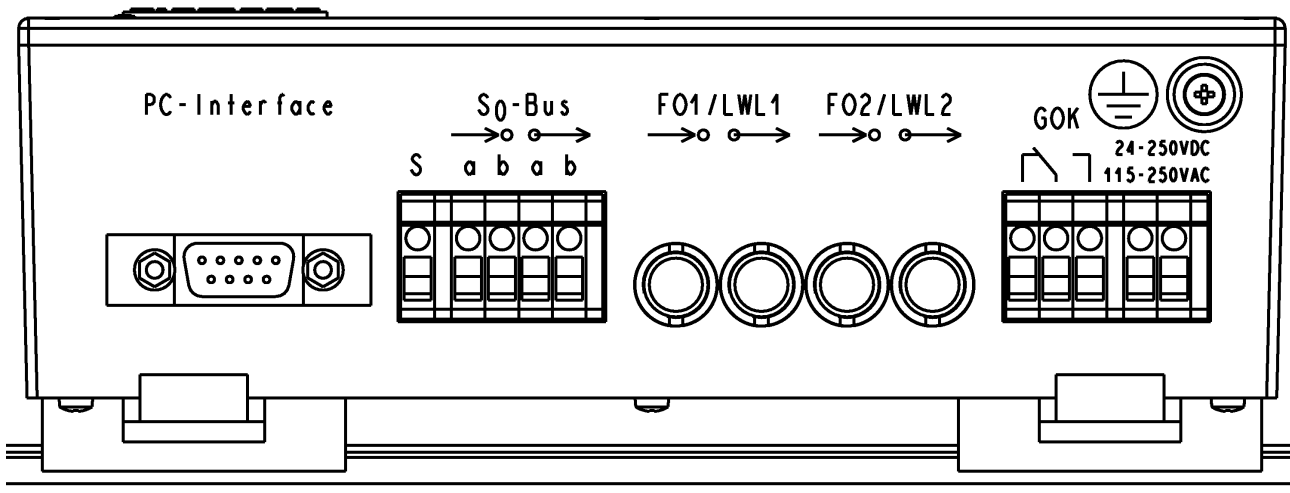


Bild 3 Schnittstellen und Anschlüsse

Auf der Geräteseite (Bild 3) befinden sich folgende Schnittstellen und Anschlüsse:

- ❑  **$S_0$ -Bus:** Die Signale des  $S_0$ -Bus Schnittstelle sind auf die 5-polige Schraubklemme ( $S_0$ -Bus) aufzulegen (jeweils ein kommendes und ein gehendes Adernpaar). Die links daneben liegende fünfte Schraubklemme (,S') dient zum Auflegen des Kabelschirms. und ist mit dem Gehäuse verbunden. Die  $S_0$ -Bus Signale sind von den anderen Kreisen galvanisch getrennt (Bild 2).
- ❑ **PC-Interface:** Schnittstelle zur Parametrierung des  $KU-S_0$  mit Hilfe des FOS0-Configurator-Programms, oder eines Terminal-Programms (z.B. Hyperterminal, siehe hier auch Abschnitt Parametrierung). Als Kommunikationsleitung zwischen  $KU-S_0$  und PC dient die DIGSI-Kommunikationsleitung, 7XV5100-4, diese ist anzuschließen an die 9-polige DSUB-Buchse (Bild 2).
- ❑ **LWL1/2 (FO1/2):** Die LWL-Schnittstellen dienen zur Anbindung eines Schutzgerätes. Auf diesen Schnittstellen werden serielle Signale übertragen. Die optischen Eigenschaften, einschließlich der Anschlussstechnik, entsprechen denen des FO5-Moduls (ST-Stecker, 820 nm), das im Schutzgerät als Wirkschnittstelle gesteckt sein muss.

- **GOK:** Als „Gerät-OK“-Schnittstelle steht ein potentialfreier Wechsler zur Verfügung, dessen drei Anschlüsse am Gerät herausgeführt sind. Das Symbol am Anschluss stellt die Ruhelage des Kontaktes dar (spannungslos). Das GOK-Signal wird aktiv (Relais ist angezogen), wenn die folgenden Bedingungen erfüllt sind:
  - Power-Fail-Signal ist inaktiv (internes Netzteil ist in Ordnung).
  - RESET-Signal ist inaktiv (interne Logik ist in Ordnung).
  - $S_0$ -Bus ist aufgelegt und funktionstüchtig.
- **Stromversorgung:** Die Hilfsspannung ist an der 2-poligen Schraubklemme (24 – 250 VDC, 115 – 250 VAC) aufzulegen. Die zulässigen Werte und Toleranzen finden Sie in den Technischen Daten (s. Seite 32). Der rechts danebenliegende Erdungsanschluss ist mit dem Schutzleiter (Erde) zu verbinden.

## Anschlusshinweise

### Schraubklemmen der Anschlussleisten

Die Klemmschrauben sind als Schlitzschrauben für die Betätigung mittels Schraubendreher 2 x 0,5 ausgeführt.

Es gibt folgende Schraubanschlüsse (siehe Bild 4):

Anschlussleiste für das Signal $S_0$ -Bus:	5-polig,
Anschlussleiste für das Signal GOK:	3-polig,
Anschlussleiste für die Hilfsspannung $U_H$ :	2-polig.

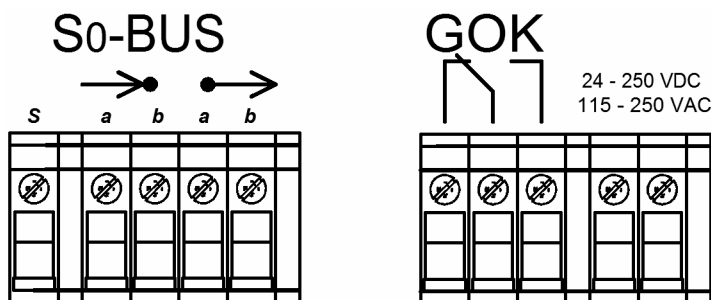


Bild 4 Anschlussleisten

Die Anschlussdrähte sind um 9 mm abzuisolieren, bis zum Anschlag in die Schraubklemme einzuführen und so zu sichern, dass sie beim Festschrauben nicht wieder herausgeschoben werden. Nach dem Anschrauben sind die Anschlüsse auf festen Sitz hin zu überprüfen.

### Signalanschlüsse

**Direktanschluss:** Massivleiter oder Litzenleiter für Leitungsquerschnitte von 0,2 mm<sup>2</sup> bis 2,5 mm<sup>2</sup>, entsprechend AWG 14 bis 24 oder Litzenleiter mit Adernendhülse für Leitungsquerschnitte von 0,25 mm<sup>2</sup> bis 1,5 mm<sup>2</sup>, entsprechend AWG 16 bis 23. Wird ein Litzenleiter mit kleinerem Querschnitt verwendet (min. AWG 26), so muss der Anschluss an die Schraubklemme durch ein geeignetes Hilfsmittel (Adernendhülse) ermöglicht werden. Bitte nur Kupferleiter verwenden!

Aus Tabelle 1 ist die Belegung für den Anschluss zwischen NTBA und KU-S<sub>0</sub> zu entnehmen.

Folgende Kabeltypen sind für den Anschluss zwischen NTBA und KU-S<sub>0</sub> zu verwenden (Empfehlung):

- Umgebung mit wenig bis keiner Störstrahlung J–YY 2x2x0,6 StIII Bd
- Umgebung mit Störstrahlung J–2Y(St)Y 2x2x0,6 StIII Bd oder J–Y(St)Y 2x2x0,6 StIII Bd
- Umgebung mit massiven Störern J–YC(St)Y 2x2x0,6 StIII Bd

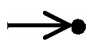
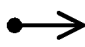
Leitungspaar des Netzabschlusses (NTBA)	Netzabschluss		KU-S <sub>0</sub>	
	Schraubklemme	Pin an RJ 45 Buchse		
Sendepaar	1a	4	a	
	1b	5	b	
Empfangspaar	2a	3		a
	2b	6		b

Tabelle 1: Anschlussbelegung

### Spannungsanschlüsse und GOK-Relais

**Direktanschluss:** Massivleiter oder Litzenleiter für Leitungsquerschnitte von 0,2 mm<sup>2</sup> bis 2,5 mm<sup>2</sup>, entsprechend AWG 14 bis 24 oder Litzenleiter mit Adernendhülse für Leitungsquerschnitte von 0,25 mm<sup>2</sup> bis 1,5 mm<sup>2</sup>, entsprechend AWG 16 bis 23. Bitte nur Kupferleiter verwenden!

## DSUB–Stecker

Der 9-polige DSUB–Stecker dient zur Parametrierung des KU–S<sub>0</sub>'s. Zum Anschluss an den PC kann die DIGSI–Parametrierleitung 7XV5100–4 verwendet werden.

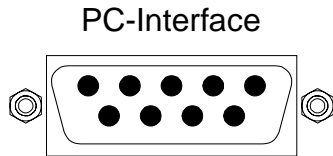
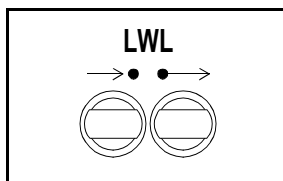


Bild 5 DSUB–Stecker

## Lichtwellenleiter

Die LWL–Anschlüsse (Bild 6) sind mit Abdeckhauben versehen, die eine Verschmutzung vermeiden. Sie lassen sich durch eine Linksdrehung um 90° abnehmen.



1-kanalig

→• = Empfangen  
•→ = Senden

Bild 6 LWL–Anschlüsse für Sende- und Empfangsrichtung



### Warnung!

Nicht direkt in die Lichtwellenleiter-  
elemente schauen!

LWL–Stecker Typ:	ST–Stecker
zu verwendender Faser–Typ:	Multimode–LWL
	G62,5/125 µm (empfohlen)
Wellenlänge:	$\lambda = \text{ca. } 820 \text{ nm}$

<u>Zulässige Biegeradien:</u>	für Innenkabel	$r_{\text{min}} = 5 \text{ cm}$
	für Außenkabel	$r_{\text{min}} = 20 \text{ cm}$

*Hinweis:* Die Klasse 1 nach EN 60825–1 wird bei Fasertyp G62,5/125 µm eingehalten.

## Montage

- Bevor Sie mit der Installation beginnen, vergewissern Sie sich, dass folgende Zubehöerteile vorhanden sind:
  - Schnittstellenkabel (5-poliges für den S<sub>0</sub>-Bus),
  - Handbuch zum Schutzgerät,
  - beidseitig mit ST-Steckern konfektionierte Lichtwellenleiter,
  - Anschluss des Kommunikationsnetzes (S<sub>0</sub>-Bus),
  - diese Anleitung.

Bevor Sie den KU-S<sub>0</sub> installieren, achten Sie auf EGB-Sicherheit!

- Der KU-S<sub>0</sub> wird auf eine Hutschiene (DIN EN 50022; 35 × 7,5) geklemmt.
- Solide niederohmige Schutz- und Betriebserde an der Anschlussseite des Gerätes mit einer Schraube M4 anbringen. Der Querschnitt der hierfür verwendeten Leitung muss dem maximalen angeschlossenen Querschnitt entsprechen, mindestens jedoch 2,5 mm<sup>2</sup> (AWG 13) betragen.
- Anschluss des S<sub>0</sub>-Busses:
  - Schließen Sie mittels Schraubendreher die beiden Adernpaare an den Anschluss S<sub>0</sub>-Bus des KU-S<sub>0</sub>'s an. Den verbleibenden Leiter (Schirm) schließen Sie an die Klemme „S“ des Anschlusses an.
  - Achten Sie unbedingt auf die korrekte Verdrahtung zwischen den Schnittstellen.
  - Eine geschirmte Leitungen wird empfohlen (siehe auch Anschlusshinweise).
- Verbinden Sie die Sendeleitung Ihres Schutzgerätes mit dem Empfangsanschluss des KU-S<sub>0</sub>'s. Den zweiten Anschluss, die Empfangsschnittstelle Ihres Schutzgerätes, verbinden Sie mit dem Sendeanschluss des KU-S<sub>0</sub>'s.
- Schließen Sie mittels Schraubendreher die Kabel der Ihnen zur Verfügung stehenden Hilfsspannung an den KU-S<sub>0</sub> an. Achten Sie auf richtigen Sitz des Kabels.
- Der GOK-Kontakt kann als Schließer oder Öffner geschaltet werden. Normalerweise ist Schließer sinnvoll, damit bei Ausfall der Hilfsspannung der Kontakt öffnet.

## Inbetriebsetzung

**Hinweis:** Der KU-S<sub>0</sub> wird mit der Konfiguration, dass jeder ankommende Ruf angenommen wird (B1 → LWL1 / B2 → LWL 2) ausgeliefert. Der S<sub>0</sub>-Bus ist über Steckbrücken abgeschlossen, somit brauchen Sie den KU-S<sub>0</sub> nicht zu öffnen wenn es der einzige oder der letzte Teilnehmer am S<sub>0</sub>-Bus ist.

### Öffnen des KU-S<sub>0</sub>'s

- Schalten Sie die Hilfsspannung allpolig ab.



### GEFAHR!

**Vor dem Öffnen des KU-S<sub>0</sub>'s ist dieser unbedingt von der Hilfsspannung allpolig zu trennen! Es besteht Lebensgefahr durch spannungsführende Teile.**

- Zum Öffnen des Gerätes müssen Sie mit einem Schraubendreher alle sechs Schrauben des Deckels lösen.

### Konfiguration des KU-S<sub>0</sub>'s

Die Konfigurierung des KU-S<sub>0</sub>'s geschieht über Steckbrücken (Jumper). Die in Tabelle 2 dargestellten Jumperpositionen entsprechen der Lieferstellung.

#### Busabschluß:

Ist der KU-S<sub>0</sub> letzter oder einziger Teilnehmer am S<sub>0</sub>-Bus sind die Jumper X22 und X25 auf die Stellung „YES“ einzustellen (Auslieferung), bei dieser Einstellung wird der S<sub>0</sub>-Bus mit einem Widerstand von 100 Ω abgeschlossen.

Busabschluss	X22	X25
S <sub>0</sub> -Bus abgeschlossen	YES	YES
S <sub>0</sub> -Bus nicht abgeschlossen	NO	NO

Tabelle 2: Jumper für Busabschluss

## Einstellungen im Schutzgerät

In den Schutzgeräten 7SD52, 7SD610, 7SA52 oder 7SA6 muss die Wirkschnittstelle auf „vorhanden“ konfiguriert sein, über die die Kommunikation mit dem gegenüberliegenden Schutzgerät läuft. Die Übertragungsrate muss in beiden Geräten mit 64 kBit/s eingestellt werden. Wenn keine Angaben über die Differenz der Übertragungszeit zwischen Hin- und Rückweg gemacht werden können sollte bei den 7SD's eine GPS-Synchronisierung benutzt werden.

## Schliessen der Abdeckung des KU-S<sub>0</sub>'s

Nach der Konfigurierung ist das Gerät in umgekehrter Reihenfolge zusammenzuschrauben. Der Deckel des Umsetzers ist mit 6 Schrauben zu befestigen und die Hilfsspannung wieder anzulegen.

## Anzeige und Bedienung

Es sind vier Anzeige- und ein Bedienelement am KU-S<sub>0</sub> vorhanden. Im einzelnen handelt es sich um eine rote, zwei gelbe, eine grüne LED und einen Taster, die sich auf der Oberseite des Gehäuses befinden.

### LED1, Error

Die rote LED „Error“ signalisiert unmittelbar die Funktionsweise des GOK-Relais. Damit sie erlischt müssen folgende Bedingungen erfüllt sein:

- Der Reset-Taster darf nicht gedrückt sein
- Der S<sub>0</sub>-Bus muss aufgelegt und funktionsfähig sein

### LED2, TxD LWL1/FO1

Die erste gelbe LED „TxD“ signalisiert durch blinken an, ob:

- Daten an der Receive-Leitung des LWL1 anliegen und
- zur Übertragung ein B-Kanal freigegeben ist.

Somit kann beim Blinken dieser LED davon ausgegangen werden, dass die am LWL1-Eingang anliegenden Daten ins Kommunikationsnetz geschickt werden. Ob diese Daten zur gewünschten Gegenstelle übertragen werden ist damit jedoch nicht gesichert. Als LED-Funktionstest leuchtet die LED beim Betätigen des RESET-Tasters

### LED3, TxD LWL2/FO2

Die erste gelbe LED „TxD“ signalisiert durch blinken an, ob:

- Daten an der Receive-Leitung des LWL2 anliegen und
- zur Übertragung ein B-Kanal freigegeben ist.

Somit kann beim Blinken dieser LED davon ausgegangen werden, dass die am LWL2-Eingang anliegenden Daten ins Kommunikationsnetz geschickt werden. Ob diese Daten zur gewünschten Gegenstelle übertragen werden ist damit jedoch nicht gesichert. Als LED-Funktionstest leuchtet die LED beim Betätigen des RESET-Tasters

### LED4, Power On

Die grüne LED „Power On“ signalisiert die zugeschaltete Hilfsspannung.



## ❑ Taster

Bei Betätigung des RESET-Tasters werden die LED's „Error“, „TxD“ und „RxD“ eingeschaltet, das GOK-Relais zieht an und die interne Logik wird rückgesetzt.

In der Betriebsart „Test“ ist das GOK-Relais bereits eingeschaltet, so dass bei Betätigung des RESET-Tasters zusätzlich die LED's „Error“, „TxD“ und „RxD“ eingeschaltet werden.

## Parametrierung

Der KU-S<sub>0</sub> kann mit dem Konfigurationsprogramm FOS0-Configurator oder einem Terminal-Programm, z.B. Hyperterminal parametriert werden. Zunächst soll die Parametrierung mit dem FOS0-Configurator beschrieben werden.

### Parametrierung mit dem FOS0-Configurator

Nach dem Start des FOS0-Configurators wird ein Auswahlfenster angezeigt (Bild 7):

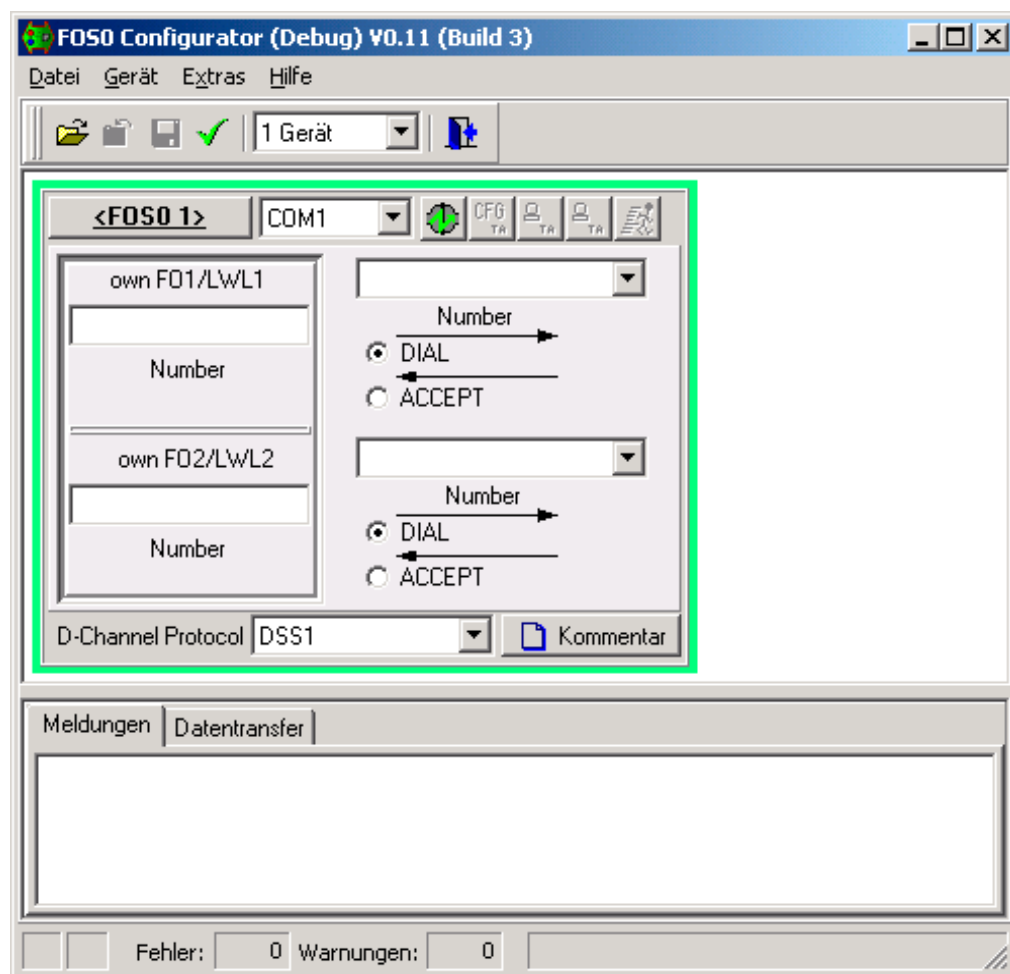


Bild 7 FOS0-Configurator

Die Parametrierung der KU-S<sub>0</sub> erfolgt in zwei Schritten:

- Der Konfiguration der gesamten Konstellation und
- der eigentlichen Parametrierung der einzelnen Umsetzer

### FOS0-Configurator

Bevor mit Hilfe zweier Beispiele die Parametrierung erklärt werden soll, werden hier einige grundlegende Funktionen des FOS0-Configurators erläutert:

Die ersten drei Buttons sind Standard-Windows-Buttons und dienen zum Öffnen, Schließen und Speichern einer Datei (Bild 8). Mit dem nächsten Button, dem grünen Haken, können bei einer fertig parametrierten Konfiguration Plausibilitätsprüfungen durchgeführt werden. Die Ergebnisse der Prüfungen werden im Fenster „Meldungen“ (s. Bild 7 unten) angezeigt. Fehler bei der Prüfung werden in ROT und Warnungen in BLAU dargestellt.



Bild 8 Menüleiste FOS0-Configurator

Mit dem Drop-Down-Menü wird die Auswahl aller beteiligten KU-S<sub>0</sub>'s getroffen (maximal 6). Der letzte Button dient zum Beenden des FOS0-Configurators.

Das KU-S<sub>0</sub>-Parametrierfeld (Bild 9) ist an die Bedruckung des KU-S<sub>0</sub>'s angelehnt. Die Daten, die hier angegeben werden, sollten später zur besseren Übersicht auch auf dem Deckel des KU-S<sub>0</sub>'s eingetragen werden.

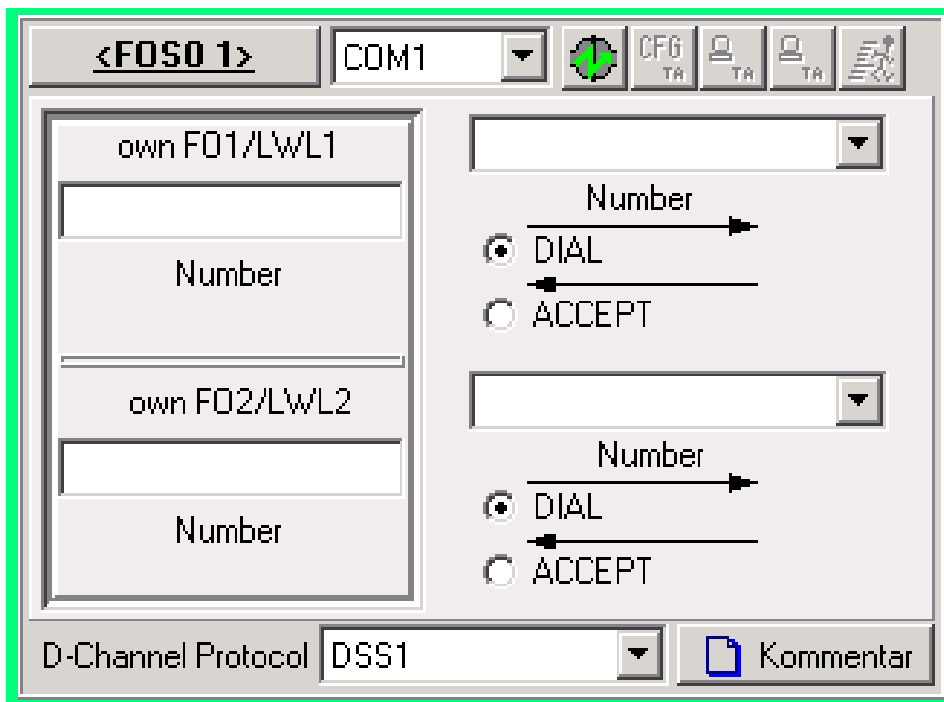


Bild 9 Parametrierfeld des FOS0-Configurators

Der Button <FOS0 1> ist das Namensfeld (Bild 10). Hier sollte jedem KU-S<sub>0</sub> durch „klicken“ auf das Feld eine eindeutige und prägnante Bezeichnung gegeben werden (maximal sind 13 Zeichen sichtbar). Mit dem Drop-Down-Menü neben diesem Feld wird für die spätere Parametrierung des KU-S<sub>0</sub>'s die serielle Schnittstelle ausgewählt.



Bild 10 Namensfeld des FOS0-Configurators

Nachdem der rechte Button neben der gewählten Schnittstelle (Bild 10) aktiviert wurde, öffnet sich ein weiterer Parametrierungsdialog (Bild 11). Ist der Dialog geöffnet, werden die nächsten vier Buttons aktiv und der grüne Pfeil auf dem Button wechselt zum Kreuz mit roter Farbe.



Bild 11 Parametrierungsdialog

Beim „Klick“ auf dem CFG-Button (Bild 11) wird ein Fenster geöffnet, das dazu auffordert den RESET-Knopf des KU-S<sub>0</sub>'s zu betätigen. Bei erfolgreicher Verbindungsaufnahme nach Betätigung des Buttons schließt sich das Fenster wieder automatisch.

Der nächste Button lädt Parameter in den KU-S<sub>0</sub>.

Der vierte Button liest die aktuellen Parameter aus dem KU-S<sub>0</sub> aus und zeigt diese in den entsprechenden Feldern an.

Der letzte Button in Bild 11 veranlasst die Speicherung der Parameter in einen nicht flüchtigen Speicher, danach wird der KU-S<sub>0</sub> neu gestartet.

Im nächsten Menü-Feld (Bild 12) werden die eigenen Nummern (<own F01/LWL1> und <own F02/LWL2>) bzw. die Nummer der Gegenstelle, auch mit Unterstützung eines Drop-Down-Menüs, eingetragen. Die Parametrierung, ob die Nummer der Gegenstelle gewählt oder angenommen werden soll, wird über die Einstellung „DIAL“ für Anwahl oder „ACCEPT“ für Abheben getroffen.

Bild 12 Nummernauswahl

*Hinweis:* Bei der Parametrierung ist darauf zu achten, dass eine Nummer nur einmal vergeben wird und das bei jeder Verbindung eine Seite anwählt und die andere Seite abhebt.

In der unteren Buttonleiste des FOS0-Configurator Parametrierfeldes wird das zu verwendende D-Kanal-Protokoll ausgewählt:

Bild 13 D-Channel Protocol

Zur Auswahl des D-Kanal-Protokolls (Bild 13) stehen folgende Möglichkeiten zur Verfügung:

- DSS1 Digital Subscriber System No. 1, nach ITU-T I.411 (ETS 300 102) EURO ISDN
- Standleitung B1 oder B2, sowie
- Standleitung für B1 und B2.

Durch „Klick“ auf das Kommentarfeld (Bild 13) können weitere Informationen hinterlegt werden, z.B. Datum der letzten Änderung, genaue Beschreibung zur Kommunikationsverbindung etc.

## Beispiel 1:

Parametrierung des KU-S<sub>0</sub>'s einer 3 Enden Wahlleitungskonfiguration mit 3 Verbindungen in „Ringtopologie“ mit Hilfe des FOS0-Configurators.

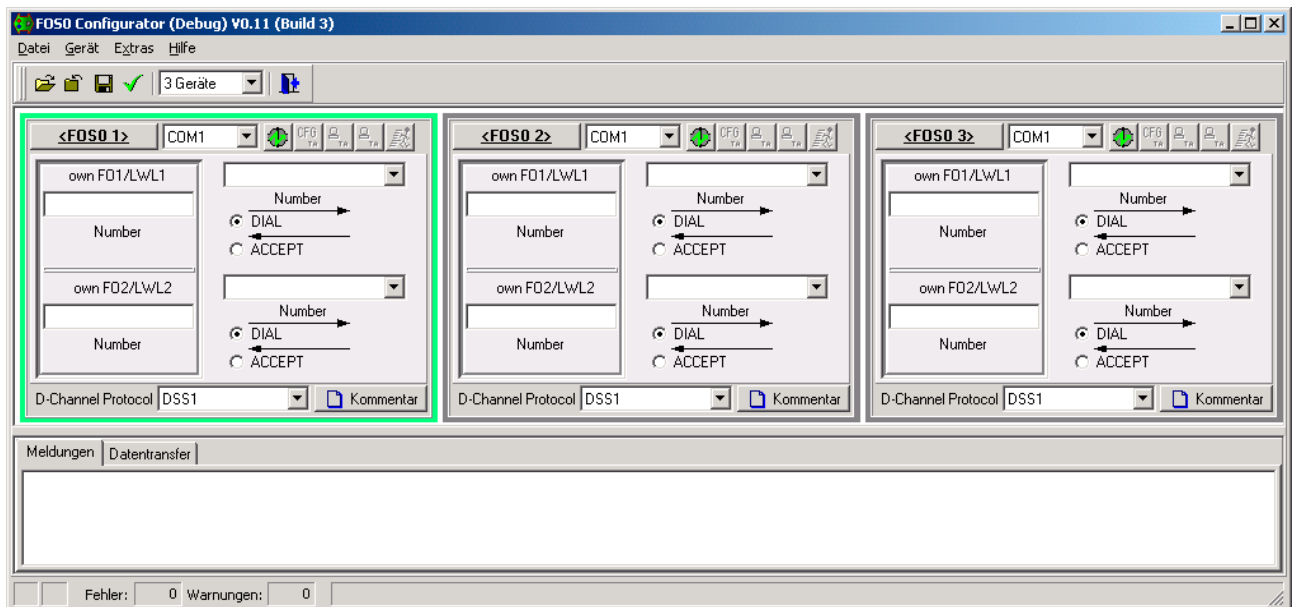


Bild 14 Parametrierung für 3 Enden, Wahlleitungskonfiguration

Innerhalb einer Konstellation sollte für die weitere Parametrierung der Umsetzer folgendes Vorgehen eingehalten werden:

- Festlegung des verwendeten D-Kanal-Protokolls im Drop-Down-Menü (D-Channel Protocol, hier im Beispiel für die Wahlleitung DSS1, Bild 14).
- Eintragung der eigenen Rufnummern für jedes LWL/FO-Pärchen, im Eingabefeld <own F01/LWL1/Number> bzw. <own F02/LWL2/Number>.
- Auswahl der Nummer der Gegenstelle im Drop-Down-Menü <Number>.
- Durch die Aktivierung von „DIAL“ oder „ACCEPT“ wird entschieden, ob der KU-S<sub>0</sub> die Gegestelle rufen oder auf den Ruf der Gegenstelle warten und abheben soll.
- Durch den grünen Haken in der Symbolleiste wird eine Prüfung der Parametrierung aktiviert. Bei einer Fehlermeldung muss ggf. korrigiert werden.
- Herunterladen der einzelnen Parametersätze zu den KU-S<sub>0</sub>.

Bild 15 zeigt die fertige Parametrierung der Konstellation.

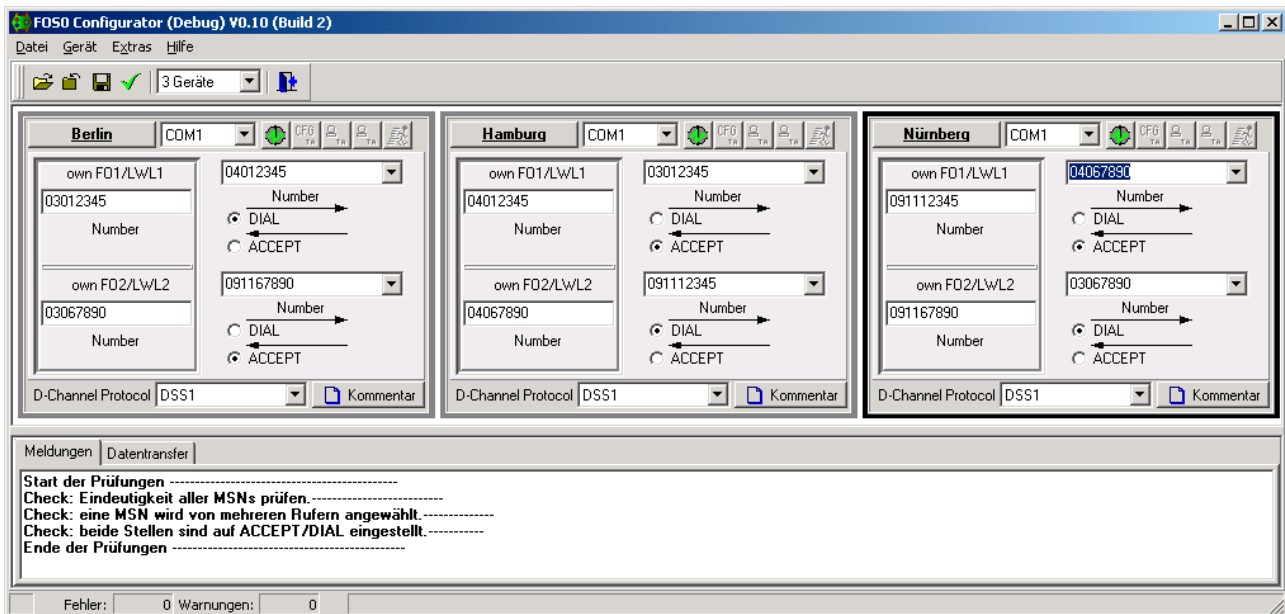


Bild 15 Abschluss der Parametrierung

Zum Herunterladen der einzelnen Parametersätze in den KU-S<sub>0</sub> muss die Parametrierschnittstelle des Umsetzers mit der seriellen Schnittstelle des PC mittels eines DIGSI-Kabels (7XV5100-4) verbunden werden.

Im Fenster Datentransfer können die entsprechenden Befehle an den KU-S<sub>0</sub> während des Herunterladens beobachtet werden.

## Beispiel 2:

Parametrierung des KU-S<sub>0</sub>'s einer 2 Enden Standleitungskonfiguration mit 2 Verbindungen mit Hilfe des FOS0-Configurators.

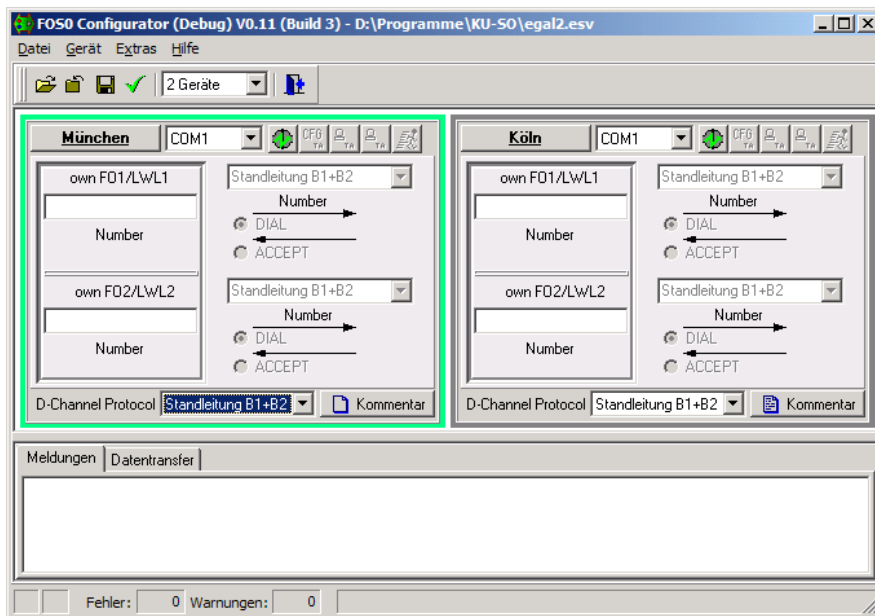


Bild 16 Parametrierung für 2 Enden, Standleitungskonfiguration

Bei einer Standleitung ist eine Parametrierung der Nummer, sowie „DIAL“ oder „ACCEPT“ nicht notwendig. Die Nummern werden von der Vermittlungsstelle automatisch angewählt und vergeben.

Ferner ist das Durchschalten der Daten bei einer Standleitung fest vorgegeben und kann nicht beeinflusst werden, die Daten des B1-Kanals werden immer auf das Pärchen FO1/LWL1 durchgeschaltet. Gleiches gilt für den B2-Kanal und dem FO2/LWL2 Pärchen.

## Parametrierung mit einem Terminal-Programm

In Anlehnung an die Beispiele 1 und 2 zur Parametrierung des KU-S<sub>0</sub>'s mit dem FOS0-Configurator, wird nun die Parametrierung mit einem Terminal-Programm anhand weiterer Beispiele gezeigt.

Für das Terminal-Programm sind zuvor folgende Einstellungen vorzunehmen:

- Datenrate: 9600 Bd
- Datenbits: 8
- Parität: keine
- Stoppbits: 1
- Flusststeuerung: keine

Verbinden Sie PC und KU-S<sub>0</sub> mit der DIGSI-Kommunikationsleitung 7XV5100-4 und starten Sie das Terminal-Programm. Nach Betätigung der RESET-Taste des KU-S<sub>0</sub>'s erfolgt folgende Ausschrift:

---

```
+++ Press <CR>,<CR>,<ESC>,<ESC> to enter TA+configurator +++
```

---

Nach dieser Ausschrift muss innerhalb der nächsten 3 Sekunden die Tasten

**<CR>   <CR>   <ESC>   <ESC>**

betätigt werden um in den Konfigurationsmodus des KU-S<sub>0</sub>'s zu gelangen. Der erfolgreiche Start des Modus wird durch die Ausschrift quittiert:

---

```
sv0660 v1.003 Oct 1 2002 16:20:01
```

---

Wird der Konfigurationsmodus des KU-S<sub>0</sub> nicht gestartet, ist erneut der RESET-Taster am KU-S<sub>0</sub> zu betätigen und die Prozedur zu wiederholen.



Im Konfigurationsmodus lässt sich der KU-S<sub>0</sub> mittels einiger weniger Befehle (Tabelle 3) parametrieren.

<b>Kommando</b>	<b>Beschreibung</b>
<b>show</b>	Gibt die aktuelle Konfiguration auf dem Terminal aus
<b>save</b>	Speichert die geänderten Parameter in einen nicht flüchtigen Speicher des Umsetzers ab (Spannungsausfalls fest)
<b>reset</b>	Führt einen RESET des KU-S <sub>0</sub> 's durch
<b>defa 1</b>	Setzt alle Parameter auf den Auslieferungsstand zurück
<b>isdn</b>	Legt das zu verwendende D-Kanal-Protokoll fest: isdn=0 Wahlleitungsverbindung (DSS1) isdn=12 Standleitung, es wird nur der B1-Kanal benutzt isdn=13 Standleitung, es wird nur der B2-Kanal benutzt isdn=14 Standleitung, es werden beide B Kanäle benutzt
<b>aciomco n</b>	Gibt an wieviele Verbindungen nach einem Reset/Power On etabliert werden sollen: n=0 Es werden beide B Kanäle ausgewählt n=1 Es wird nur der B1-Kanal ausgewählt n=2 Es wird nur der B2-Kanal gewählt n=3 Es wird kein B-Kanal ausgewählt
<b>aciomcatab1</b>	Gibt die Nummer für den FO1/LWL1-Anschluss an, die nach einem Reset/Power On gewählt wird
<b>aciomcatab2</b>	Gibt die Nummer für den FO2/LWL2-Anschluss an, die nach einem Reset/Power On gewählt wird
<b>vmoddi/1.msni</b>	Gibt die Nummer an, die bei einem eingehenden Ruf auf den FO1/LWL1-Anschluss durchgeschaltet wird
<b>vmoddi/2.msni</b>	Gibt die Nummer an, die bei einem eingehenden Ruf, auf den FO2/LWL2-Anschluss durchgeschaltet wird

Tabelle 3: Befehlsübersicht

### Beispiel 3

Parametrierung des KU-S<sub>0</sub>'s einer 3 Enden Wahlleitungskonfiguration mit 3 Verbindungen in „Ringtopologie“ mit Hilfe eines Terminal-Programmes.

Es sollen 3 KU-S<sub>0</sub> miteinander kommunizieren, dabei soll jeder KU-S<sub>0</sub> über einen B-Kanal einen anderen KU-S<sub>0</sub> anrufen und der andere B-Kanal auf den Ruf der Gegenstelle warten. Die Tabelle 4 zeigt eine mögliche Parametrierung.

Umsetzer	Kanal	Rufnummer		Wählen	Rufannahme
		eigene	Gegenstelle		
KU-S <sub>0</sub> #1 (Berlin)	B1	03012345	04012345	X	
	B2	03067890	091167890		X
KU-S <sub>0</sub> #2 (Hamburg)	B1	04012345	03012345		X
	B2	04067890	091112345	X	
KU-S <sub>0</sub> #3 (Nürnberg)	B1	091112345	04067890		X
	B2	091167890	03067890	X	

Tabelle 4: Parametrierung 3 Enden, Wahlleitungskonfiguration

Nach dem Start des Konfigurationsmodus mit dem Terminal-Programm und der Eingabe des Kommandos <show> (Tabelle 3) zeigt jeder KU-S<sub>0</sub> die folgende Ausschrift auf dem Terminal:

```
#show
cim
  cmds: 20-IOM-Autocall

cm
  isdn: 0-DSS1          iinit: 2-L
  g711law: 0-Automatic  ptp: 0-P-MP   ftei: 0

remdi
  rmen: *              rsub: *

trc
  trecdn: 256   trecmsk: 0000000070002050004

vmoddi/1
  msno:                msni: *                prot: 43-ext-Data
  bsize: 2048   idle: 0
```

```

vmoddi/2
msno:                               msni: *                               prot: 43-ext-Data
bsize: 2048   idle: 0

serasy
br: 8-115200                         dbits: 8       sbits: 1       prty: 0-none
cdtr: 0-ignore                       cdcd: 1-connected   ccts: 1-on
cdsr: 0-on                             flc: 0-none

remci
rpwd:

acIOM
aciomcapa: 3                         aciomcatab1:
aciomcatab2:                         aciomco: 3

```

Bild 17 Screenshot Terminal-Programm

Für den KU-S<sub>0</sub>#1 (Berlin) sind folgende Einstellungen notwendig (Tabelle 5):

Kommando	Kommentar
<b>defa 1</b>	Setzt alle Parameter auf den Ausgangszustand
<b>aciomco 1</b>	Es soll nur ein B-Kanal (B1) nach dem RESET/Power On gewählt werden
<b>aciomcatab1 04012345</b>	04012345 ist die zuwählende Nummer für das LWL1/FO1 Pärchen
<b>aciomcatab2 091167890</b>	091167890 ist die zuwählende Nummer für das LWL2/FO2 Pärchen
<b>isdn 0</b>	Setzt das ISDN-Protokoll auf DSS1 (Wahlleitung)
<b>vmoddi/1.msni 03012345</b>	Wird bei einem eingehenden Ruf die Nummer 03012345 angewählt, werden die Daten zum LWL1/FO1 Pärchen durchgeschaltet
<b>vmoddi/2.msni 03067890</b>	Wird bei einem eingehenden Ruf die Nummer 03067890 angewählt, werden die Daten zum LWL1/FO1 Pärchen durchgeschalte
<b>save</b>	Speichert die Parameter in einen nicht flüchtigen Speicher im KU-S <sub>0</sub>
<b>show</b>	Gibt die geänderten Daten zur Kontrolle aus (siehe Bild 18)
<b>reset</b>	Startet den KU-S <sub>0</sub> mit den neuen, geänderten Parametern

Tabelle 5: Parametrierung des KU-S<sub>0</sub>#1 (Berlin)

```

+++ Press <CR>,<CR>,<ESC>,<ESC> to enter TA+configurator +++
ESV0660 V1.003 Oct 1 2002 16:20:01
#defa 1
#aciomco 1
#aciomcatab1 04012345
#aciomcatab2 091167890
#isdn 0
#vmoddi/1.msni 03012345
#vmoddi/2.msni 03067890
#save
#show
cim
  cmds: 20-IOM-Autocall

cm
  isdn: 0-DSS1          iinit: 2-L1 active permanently
  g711law: 0-Automatic  ptp: 0-P-MP   ftei: 0

remdi
  rmsn: *              rsub: *

trc
  trcdln: 256   trcmsk: 000000070002050004

vmoddi/1
  msno:
  bsize: 2048   idle: 0          msni: 03012345          prot: 43-ext-Data

vmoddi/2
  msno:
  bsize: 2048   idle: 0          msni: 03067890          prot: 43-ext-Data

serasy
  br: 8-115200          dbits: 8      sbits: 1      prty: 0-none
  cdtr: 0-ignore        cdcd: 1-connected  ccts: 1-on
  cdsr: 0-on            flc: 0-none

remci
  rpwd:

aciOM
  aciomcapa: 3          aciomcatab1: 04012345
  aciomcatab2: 091167890 aciomco: 1
#reset
    
```

Bild 18 Ausschrift des KU-S<sub>0</sub>#1 (Berlin)

Die Parametrierungen der verbleibenden KU-S<sub>0</sub>'s Hamburg und Nürnberg sind den Tabellen 6 und 7 zu entnehmen.

Kommando	Kommentar
<b>defa 1</b>	Setzt alle Parameter auf den Ausgangszustand
<b>aciomco 1</b>	Es soll nur ein B-Kanal (B1) nach dem RESET/Power On gewählt werden
<b>aciomcatab1 03012345</b>	03012345 ist die zuwählende Nummer für das LWL1/FO1 Pärchen

Tabelle 6: Parametrierung des KU-S<sub>0</sub>#2 (Hamburg)

<b>aciomcatab2 091112345</b>	091112345 ist die zuwählende Nummer für das LWL2/FO2 Pärchen
<b>isdn 0</b>	Setzt das ISDN-Protokoll auf DSS1 (Wahlleitung)
<b>vmoddi/1.msni 04012345</b>	Wird bei einem eingehenden Ruf die Nummer 04012345 angewählt, werden die Daten zum LWL1/FO1 Pärchen durchgeschaltet
<b>vmoddi/2.msni 04067890</b>	Wird bei einem eingehenden Ruf die Nummer 04067890 angewählt, werden die Daten zum LWL1/FO1 Pärchen durchgeschalte
<b>save</b>	Speichert die Parameter in einen nicht flüchtigen speicher im KU-S <sub>0</sub>
<b>reset</b>	Startet den KU-S <sub>0</sub> mit den neuen, geänderten Parametern

Tabelle 6: Parametrierung des KU-S<sub>0</sub>#2 (Hamburg)

<b>Kommando</b>	<b>Kommentar</b>
<b>defa 1</b>	Setzt alle Parameter auf den Ausgangszustand
<b>aciomco 1</b>	Es soll nur ein B-Kanal (B1) nach dem RESET/Power On gewählt werden
<b>aciomcatab1 04067890</b>	03012345 ist die zuwählende Nummer für das LWL1/FO1 Pärchen
<b>aciomcatab2 03067890</b>	091112345 ist die zuwählende Nummer für das LWL2/FO2 Pärchen
<b>isdn 0</b>	Setzt das ISDN-Protokoll auf DSS1 (Wahlleitung)
<b>vmoddi/1.msni 091112345</b>	Wird bei einem eingehenden Ruf die Nummer 091112345 angewählt, werden die Daten zum LWL1/FO1 Pärchen durchgeschaltet
<b>vmoddi/2.msni 091167890</b>	Wird bei einem eingehenden Ruf die Nummer 091167890 angewählt, werden die Daten zum LWL1/FO1 Pärchen durchgeschalte
<b>save</b>	Speichert die Parameter in einen nicht flüchtigen speicher im KU-S <sub>0</sub>
<b>reset</b>	Startet den KU-S <sub>0</sub> mit den neuen, geänderten Parametern

Tabelle 7: Parametrierung des KU-S<sub>0</sub>#3 (Nürnberg)

**Beispiel 4:**

Parametrierung des KU-S<sub>0</sub>'s einer 2 Enden Standleitungskonfiguration mit 2 Verbindungen mit Hilfe eines Terminal-Programmes. Zur Parametrierung des KU-S<sub>0</sub> muss zunächst wieder der Konfigurationsmodus gestartet werden. Die zu verwendenden Befehle und Parameter sind in den Tabellen 8 und 9 aufgelistet:

Kommando	Kommentar
<b>defa 1</b>	Setzt alle Parameter auf den Ausgangszustand
<b>aciomco 0</b>	Es sollen beide B-Kanal nach dem RESET/Power On aktiviert werden.
<b>isdn 14</b>	Parametriert das zu verwendende ISDN-Protokoll auf Standleitung für beide B-Kanäle
<b>save</b>	Speichert die Parameter in einen nicht flüchtigen Speicher im KU-S <sub>0</sub>
<b>reset</b>	Startet den KU-S <sub>0</sub> mit den neuen, geänderten Parametern

Tabelle 8: Parametrierung für KU-S<sub>0</sub>#1

Kommando	Kommentar
<b>defa 1</b>	Setzt alle Parameter auf den Ausgangszustand
<b>aciomco 0</b>	Es sollen beide B-Kanal nach dem RESET/Power On aktiviert werden.
<b>isdn 14</b>	Parametriert das zu verwendende ISDN-Protokoll auf Standleitung für beide B-Kanäle
<b>save</b>	Speichert die Parameter in einen nicht flüchtigen Speicher im KU-S <sub>0</sub>
<b>reset</b>	Startet den KU-S <sub>0</sub> mit den neuen, geänderten Parametern

Tabelle 9: Parametrierung für KU-S<sub>0</sub>#2

*Hinweis:*

Für die Parametrierung einer Standleitung müssen keine Nummern vergeben werden, da diese Art der Verbindung fest ist und nur durch die Vermittlungsstelle zu einem anderen Teilnehmer umgeschaltet werden kann.

Ferner werden die Daten des ISDN-B1-Kanals fest zum LWL1/F01-Pärchen durchgeschaltet, gleiches gilt für den ISDN-B2-Kanal und das LWL2/F02-Pärchen.

Es ist darauf zu achten, dass der jeweils verwendete B-Kanal durch das Kommando <aciomco x> nach dem RESET/Power On zu aktivieren ist, hier im Beispiel <aciomco 0> da beide B-Kanäle benutzt werden sollen.

## Technische Daten

### Hilfsspannung

Spannungsversorgung über Weitbereichsnetzteil

#### Gleichspannung

Nennhilfsgleichspannung $U_{H-}$	24 V– bis 250 V–
zulässige Spannungsbereich	19 V– bis 300 V–
Leistungsaufnahme	ca. 3,5 W

überlagerte Wechselspannung, Spitze–Spitze  $\leq 12\%$  bei Nennspannung, IEC 60255–11

Überbrückungszeit bei Ausfall/Kurzschluss der Hilfsspannung  $\geq 50$  ms

#### Wechselspannung

Nennhilfswchselspannung $U_{H\sim}$	115 V~ bis 250 V~, 50/60 Hz
zulässige Spannungsbereich	92 V~ bis 286 V~
Leistungsaufnahme	ca. 3,5 VA

### Lifekontakt (GOK)

Kontakt		1 Wechsler
Schaltleistung	EIN AUS	1000 W/VA 30 VA 40 W ohmisch
Schaltspannung		250 V
zulässiger Strom pro Kontakt		5 A dauernd, 30 A für 0,5 s

### Schnittstelle zum Schutzgerät

#### Lichtwellenleiter (LWL)

– LWL–Stecker Typ	ST–Stecker
– optische Wellenlänge	$\lambda = 820$ nm
– Laserklasse 1 nach EN 60825–1/–2	bei Einsatz Glasfaser 62,5/125 $\mu$ m
– zulässige Streckendämpfung	max. 8 dB, bei Glasfaser 62,5/125 $\mu$ m
– überbrückbare Entfernung	max. 1,5 km



## Schnittstellen zum Kommunikationsgerät

### ISDN S<sub>0</sub>-Bus

- Anschluss 5-polige Schraubklemme, potentialfrei
- überbrückbare Entfernung max. 150 m
- Übertragungsrate 2\*64 kBit/s
- Kabel 5-poliges Datenkabel, geschirmt

### Vorschriften

- Normen: IEC 60255 (Produktnormen)  
DIN 57 435 Teil 303  
ANSI/IEEE 37.90, 37.90.1, 37.90.2  
IEC 60255-5 und IEC 60870-2-1

### Isolationsprüfungen

#### EMV-Prüfungen zur Störfestigkeit (Typprüfungen)

- IEC 60255-6 und -22 (Produktnormen)  
EN 50082-2 (Fachgrundnorm)  
DIN 57 435 Teil 303
- Hochfrequenzprüfung IEC 60255-22-1, Klasse III und VDE 0435 Teil 303, Klasse III
  - Entladung statischer Elektrizität IEC 60255-22-2, Klasse IV und IEC 61000-4-2, Klasse IV
  - Bestrahlung mit HF-Feld, unmoduliert IEC 60255-22-3 (Report) Klasse III
  - Bestrahlung mit HF-Feld, amplitudenmoduliert IEC 61000-4-3, Klasse III
  - Bestrahlung mit HF-Feld, pulsmoduliert IEC 61000-4-3/ENV 50204, Klasse III
  - schnelle transiente Störgrößen/Burst IEC 60255-22-4 und IEC 61000-4-4, Klasse IV
  - Energiereiche Stoßspannungen (SURGE) IEC 61000-4-5; Installationsklasse 3
  - leitungsgeführte HF, amplitudenmodul. IEC 61000-4-6, Klasse III
  - Magnetfeld mit energietechnischer Frequenz IEC 61000-4-8, Klasse IV, IEC 60255-6
  - Oscillatory Surge Withstand Capability ANSI/IEEE C37.90.1
  - Fast Transient Surge Withstand Cap. ANSI/IEEE C37.90.1
  - Radiated Electromagnetic Interference ANSI/IEEE Std C37.90.2
  - Gedämpfte Schwingungen IEC 60694, IEC 61000-4-12

#### EMV-Prüfungen zur Störaussendung (Typprüfung)

EN 50081-1 (Fachgrundnorm)

– Funkstörspannung auf Leitungen	IEC–CISPR 22, Grenzwertklasse B
– Funkstörfeldstärke	IEC–CISPR 22, Grenzwertklasse B
– Spannungsschwankungen	IEC 61000–3–3
<u>Schwing– und Schockbeanspruchung bei stationärem Einsatz</u>	IEC 60255–21 und IEC 60068
– Schwingung	IEC 60255–21–1, Klasse 1, IEC 60068–2–6
– Schock	IEC 60255–21–2, Klasse 2, IEC 60068–2–27
– Schwingung bei Erdbeben	IEC 60255–21–2, Klasse 2, IEC 60068–3–3
<u>Schwing– und Schockbeanspruchung beim Transport</u>	IEC 60255–21 und IEC 60068–2
– Schwingung	IEC 60255–21–1, Klasse 2, IEC 60068–2–6
– Schock	IEC 60255–21–2, Klasse 1, IEC 60068–2–27
– Dauerschock	IEC 60255–21–2, Klasse 1, IEC 60068–2–29
<b>Temperaturen</b>	IEC 60068–2
– empfohlene Temperatur bei Betrieb	–5 °C bis +55 °C
– vorübergehend zulässige Grenztemperaturen bei Betrieb	–20 °C bis +70 °C
– Grenztemperaturen bei Lagerung	–25 °C bis +55 °C
– Grenztemperaturen bei Transport	–25 °C bis +70 °C

Lagerung und Transport mit werksmäßiger Verpackung!

## Feuchte

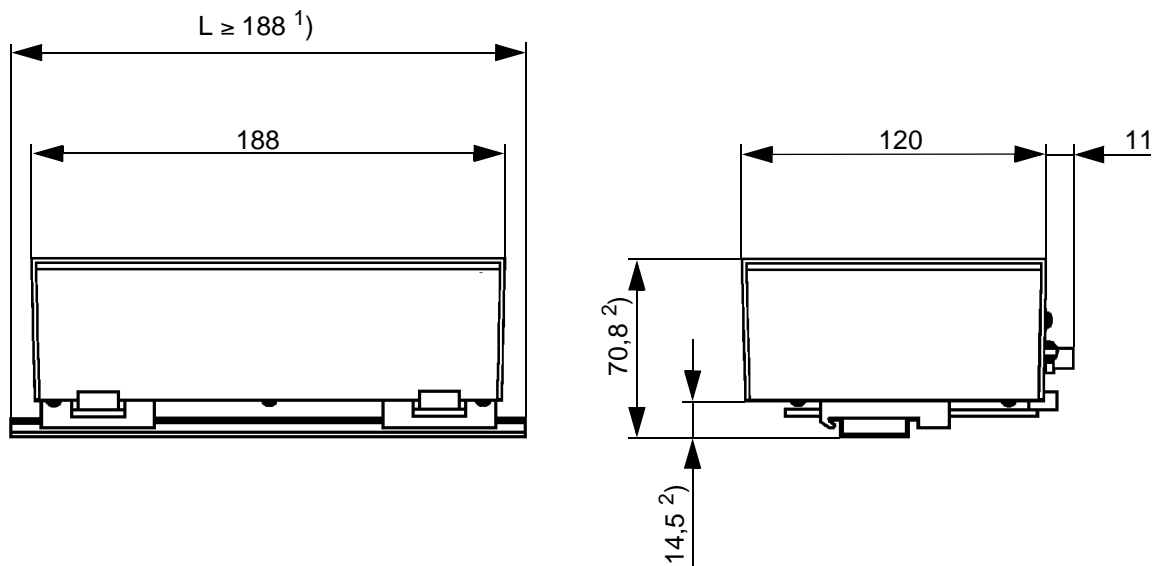
zulässige Feuchtebeanspruchung	im Jahresmittel $\leq 75$ % relative Feuchte; an 56 Tagen im Jahr bis zu 93 % relative Feuchte; Betauung im Betrieb unzulässig!
--------------------------------	---

Die Geräte sind so anzuordnen, dass sie keiner direkten Sonneneinstrahlung und keinem starken Temperaturwechsel, bei dem Betauung auftreten kann, ausgesetzt sind.

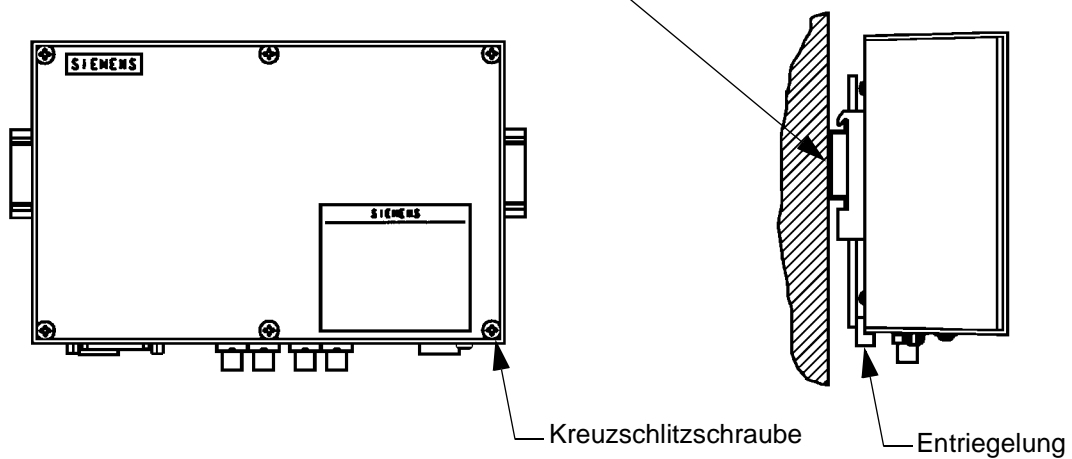
## Gehäuse

Abmessungen	siehe Bild 19
Gewicht, ca.	0,8 kg
Schutzart gemäß EN 60529	IP 41

## Maßbilder



An der Wand montierte Hutschiene gehört nicht zum Lieferumfang



Maße in mm

1) Hutschiene-mindestlänge

2) Maßbild gilt für Hutschiene DIN EN 50022; 35 x 7,5

Bild 19 Abmessungen des Kommunikationsumsetzers

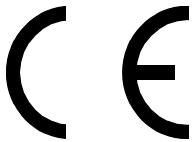




## Contents

Statement of Conformity .....	38
Notes and Warnings .....	38
Unpacking and Re-packing .....	40
Storage .....	40
Use .....	41
Features .....	42
Function .....	43
Connections .....	44
Connection Instructions .....	45
Installation .....	48
Commissioning .....	49
Technical Data .....	54
Dimensions .....	58





## Statement of Conformity

This product complies with the directive of the Council of the European Communities on the approximation of the laws of the member states relating to electromagnetic compatibility (EMC Council Directive 89/336/EEC) and concerning electrical equipment for use within specified voltage limits (Low-voltage Directive 73/23/EEC).

This conformity has been proved by tests performed according to Article 10 of the Council Directive in agreement with the generic standards EN 50081 and EN 50082 (for EMC directive) and with the standards EN 60255–6 (for low-voltage directive) by Siemens AG.

The product conforms with the international standards of IEC 60255 and the German standards DIN 57435/part 303 (corresponding to VDE 0435/part 303).

## Notes and Warnings

The warnings and notes contained in this booklet serve for your own safety and for an appropriate lifetime of the device. Please observe them!

The following terms are used:

### **DANGER**

indicates that death, severe personal injury or substantial property damage will result if proper precautions are not taken.

### **Warning**

indicates that death, severe personal injury or substantial property damage can result if proper precautions are not taken.

### **Caution**

indicates that minor personal injury or property damage can result if proper precautions are not taken. This is especially valid for damage on or in the device itself and consequential damage thereof.

### *Note*

indicates information about the device or respective part of this booklet which is essential to highlight.

**Warning!**

Hazardous voltages are present in this electrical equipment during operation. Non-observance of the safety rules can result in severe personal injury or property damage.

Only qualified personnel shall work on and around this equipment after becoming thoroughly familiar with all warnings and safety notices of this booklet as well as with the applicable safety regulations.

The successful and safe operation of this device is dependent on proper transport and storage, proper handling, installation, operation, and maintenance by qualified personnel under observance of all warnings and hints contained in this booklet.

In particular the general erection and safety regulations (e.g. IEC, EN, DIN, VDE, or other national and international standards) regarding the correct use of hoisting gear must be observed. Non-observance can result in death, personal injury or substantial property damage.

---

**QUALIFIED PERSONNEL**

For the purpose of this quick reference and product labels, a qualified person is one who is familiar with the installation, construction and operation of the equipment and the hazards involved. In addition, he has the following qualifications:

- Is trained and authorized to energize, de-energize, clear, ground and tag circuits and equipment in accordance with established safety practices.
- Is trained in the proper care and use of protective equipment in accordance with established safety practices.
- Is trained in rendering first aid.

## Unpacking and Re-packing

When dispatched from the factory, the equipment is packed in accordance with the guidelines laid down in IEC 60255–21 which specify the impact resistance of packaging.

This packing shall be removed with care, without force and without the use of inappropriate tools. The equipment should be visually checked to ensure that there are no external traces of damage.

Please observe absolutely all notes and hints which may be enclosed in the packaging.

The transport packing can be re-used for further transport when applied in the same way. The storage packing of the individual relays is not suited to transport. If alternative packing is used, this must also provide the same degree of protection against mechanical shock and vibration as laid down in IEC 60255–21–1 class 2 and IEC 60255–21–2 class 1.

Before initial energization with supply voltage, or after storage, the relay shall be situated in the operating area for at least two hours in order to ensure temperature equalization and to avoid humidity influences and condensation.

## Storage

SIPROTEC® relays should be stored in dry and clean rooms. The limit temperature range for storage of the relays or associated spare parts is  $-25\text{ °C}$  to  $+55\text{ °C}$ , corresponding to  $-13\text{ °F}$  to  $131\text{ °F}$ .

The relative humidity must be within limits such that neither condensation nor ice forms.

It is recommended to reduce the storage temperature to the range  $+10\text{ °C}$  to  $+35\text{ °C}$  ( $50\text{ °F}$  to  $95\text{ °F}$ ); this prevents early ageing of the electrolytic capacitors which are contained in the power supply.

For very long storage periods, it is recommended to connect the relay to the auxiliary voltage source for one or two days every other year, in order to regenerate the electrolytic capacitors. The same is valid before the relay is finally installed.



## Use

The Communication Converter (CC-S<sub>0</sub>) is a peripheral device connected to the protection device, which allows serial data exchange between two protection devices. A communication network is used for this purpose. The digital synchronous interfaces X.21 and G703–64 kBit/s (G703.1) are used as ports.

On the opposite side a second CC-S<sub>0</sub> converts the data back into data legible for the second protection device (Figure 20). This conversion allows two protection devices to exchange data with each other. With two CC-S<sub>0</sub>s and one communication connection, it is therefore possible to send data from one protection device to a second device and to receive data from there.

The connection to the protection device is made noise-proof via a fibre-optic link, the FO5 module. FO5 means that this is an optical 820–nm plug-in module in the protection device, which carries out a clock recovery from the transmitting clock of the communication network. For more details, see SIPROTEC<sup>®</sup> device manual.

The data transfer between the protection devices represents a point-to-point connection, it is bit-transparent and synchronous.

The CC-S<sub>0</sub> supports simple commissioning of the entire communication path. It has a relay contact to output a “device ready” signal (GOK / DR) and also has an extended range power supply unit covering the entire normal DC and AC auxiliary voltage range. In addition, all important operating states are signalled by LEDs.

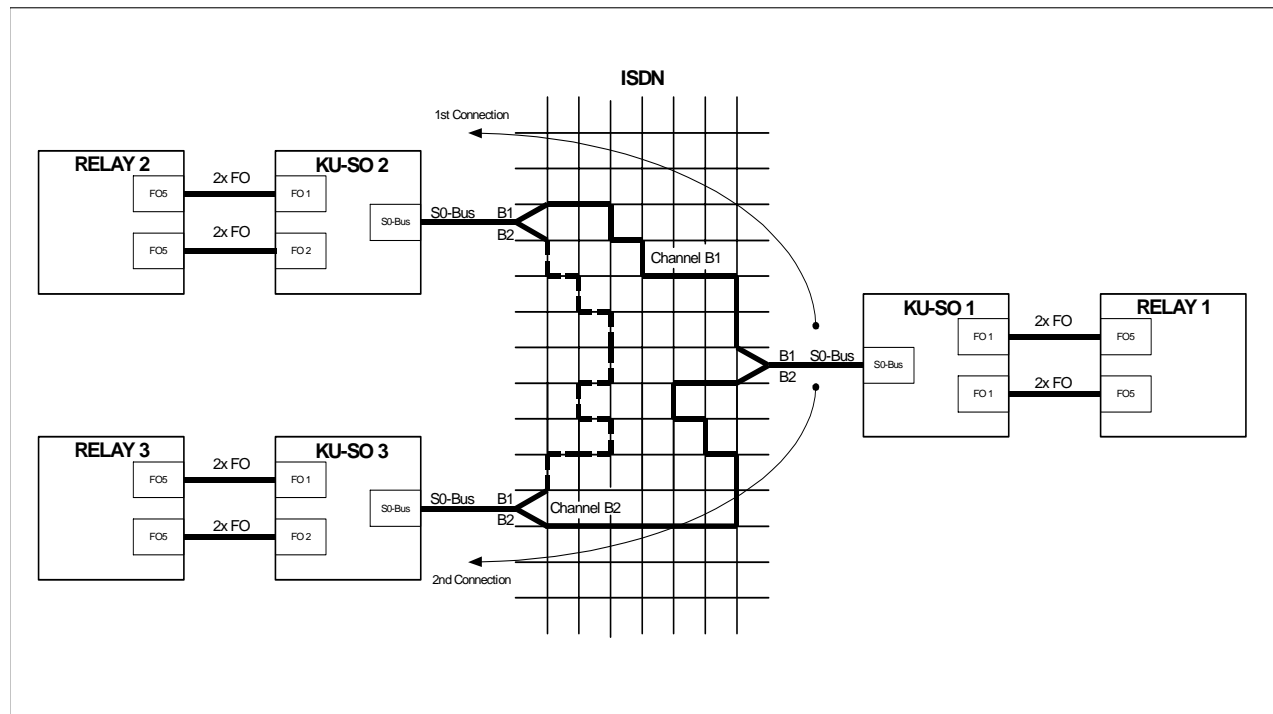


Figure 20 Typical structure of a communication line

## Features

The CC-S<sub>0</sub> has the following characteristics:

- Transmission speed for X.21 selectable between 64, 128, 256 and 512 kBit/s.
- Transmission speed for G703.1 64 kBit/s.
- Connection to the protection device via fibre optic cable to a FO5 module integrated there.
- Maximum fibre optic cable length for the connection between protection device ↔ CC-S<sub>0</sub> 1.5 km (1 mile) with 62.5/125 µm multi-mode fibres. Connection with ST-connector.
- Data connection to the communication between device via DSUB-connector (X.21, 15-pole) or 5-pole screw terminal (G703).
- Maximum line length for the connection between communication device ↔ CC-S<sub>0</sub> for X.21 100 m (300 ft).
- Maximum line length for the connection between communication device ↔ CC-S<sub>0</sub> for G703.1 300 m (900 ft).
- Power supply unit with extended range for direct voltage 24 VDC to 250 VDC (limit voltage 19 VDC to 300 VDC) and alternating voltage 115 VAC to 250 VAC (range 92 VAC to 286 VAC).
- Monitoring the auxiliary voltage, the clock signal of the communication network and the internal logic.
- Rigid aluminium die-cast housing with the dimensions 188 mm × 120 mm × 56 mm (W × D × H) for DIN rail mounting.
- Signalling the operating states via LED.
- Power consumption < 3.5 VA.

## Function

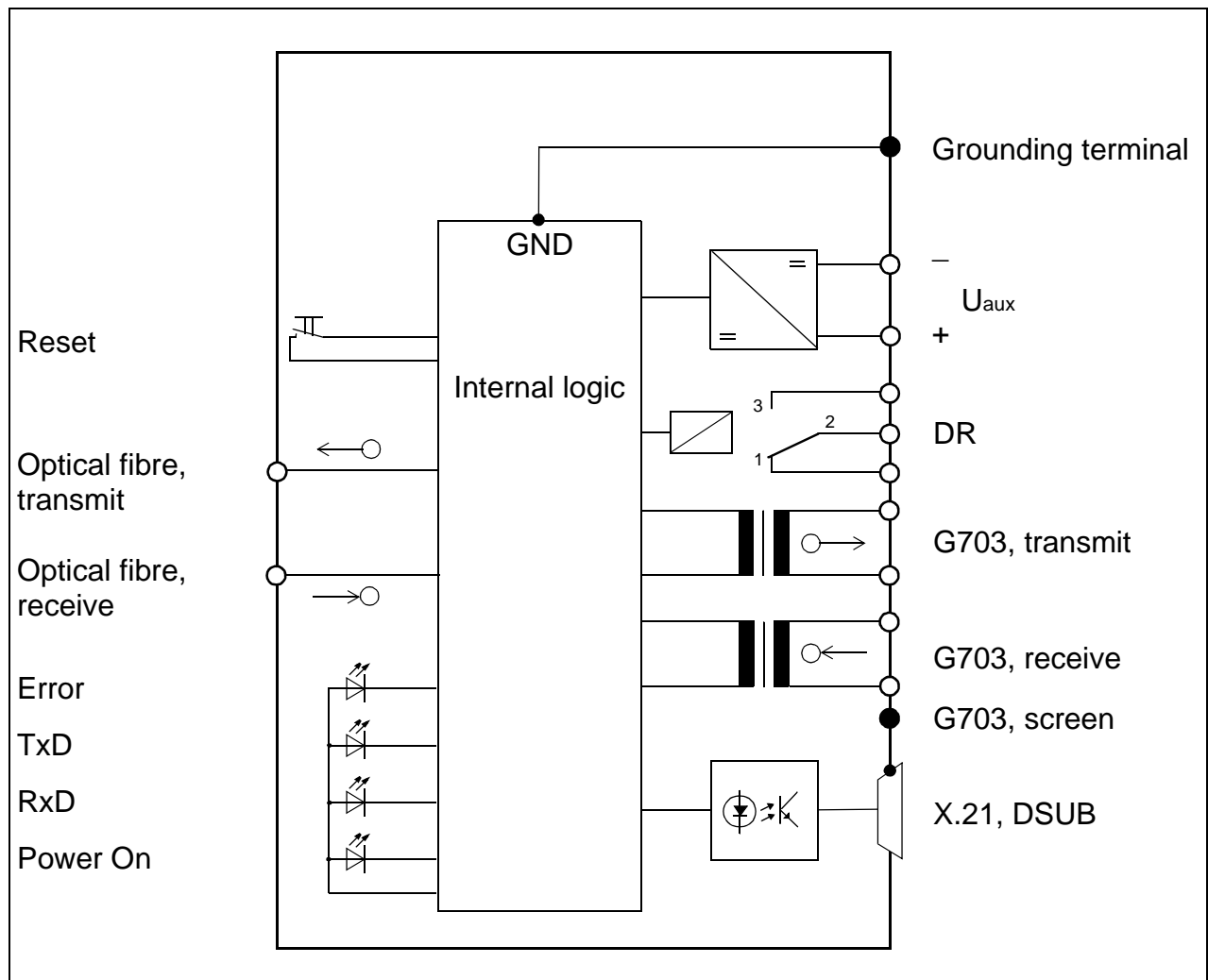


Figure 21 Hardware structure of the CC-S<sub>0</sub>

The task of the CC-S<sub>0</sub> is to perform an adaptation of the available fibre optic active interface in the protection device (DTE) to the physical specification of the respective interface of the communication network (DCE). The adaptation occurs synchronously and completely bit-transparent, i.e. direct forwarding of the information without adding or filtering out information. Figure 21 shows the hardware structure.

The interface type (optionally X.21 or G703.1) and the required transmission speed are set manually via jumpers.

Another jumper serves to switch over to Test mode for putting into operation and for service purposes.

A contact output (relay contact, changeover contact) generates a “device ready” signal (GOK / DR). Only when a relay has picked up the device is ready for data communication. The NC contact signals a fault.

All operating states are signalled via LEDs.

## Connections

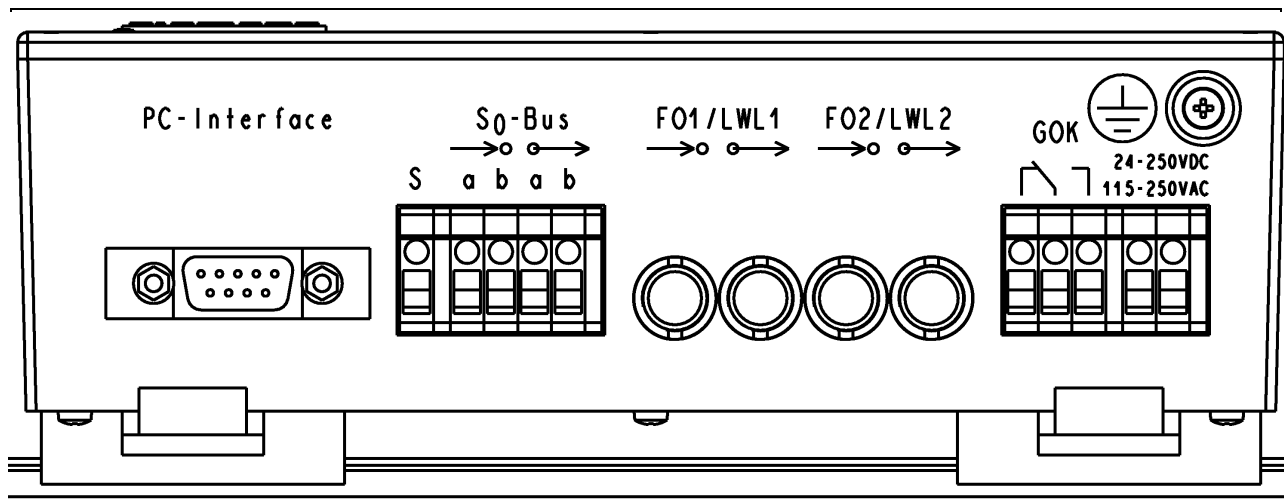


Figure 22 Interfaces and connections

The following interfaces and connections are located on the device side (Figure 22):

- ❑ **X.21:** The signals of the X.21 interface must be applied to the 15-pole DSUB–connector (X.21). The cable screen is connected to the housing. The X.21 signals are electrically isolated from the other electrical circuits (Figure 21).
- ❑ **G703.1:** The signals of the G703.1 interface must be applied to the 5-pole screw terminal (G703) (one incoming and one outgoing pair of strands in each case). The fifth screw terminal adjacent on the left ('S') is for contacting the cable screen and is connected to the housing. The G703.1 signals are electrically isolated from the other electrical circuits (Figure 21).
- ❑ **Optical fibre:** The fibre-optic interfaces serve to connect a protection device. Serial signals are transferred to these interfaces. The optical properties, including the connection method, correspond to those of the FO5 module (ST connector, 820 nm), which must be connected in the protection device as the active interface.
- ❑ **GOK / DR:** An isolated changeover contact, three connections of which are routed out on the device contact, represents the life contact. The symbol on the connection represents the contact's idle state.

**GOK / DR for X.21**

In this interface type, the following conditions must be fulfilled so that DR is activated:

- Power-Fail signal is inactive (internal power supply unit is in proper condition).
- RESET signal is inactive (internal logic is in proper condition).
- Indication signal of the interface is active.

**GOK / DR for G703.1**

In this interface type, the following conditions must be fulfilled:

- Power-Fail signal is inactive (internal power supply unit is in proper condition).
- RESET signal is inactive (internal logic is in proper condition).
- G703.1 Received data are present and correspond to the standardized pulse mask.

- Power supply:** The auxiliary voltage must be applied at the 2-pole screw terminal (24 – 250 VDC, 115 – 250 VAC). The permissible values and tolerances can be found in the Technical Data (Page 54). The grounding connection on the right must be connected to the protective conductor (ground).

## Connection Instructions

### Screw terminals of the terminal blocks

The terminal screws are slotted screws that can be turned with a 2 x 0.5 mm screwdriver.

The following connections are present (see Figure 23):

Connection block for the signal G703:	5-pole
Connection block for the signal GOK / DR:	3-pole
Connection block for the auxiliary voltage:	2-pole

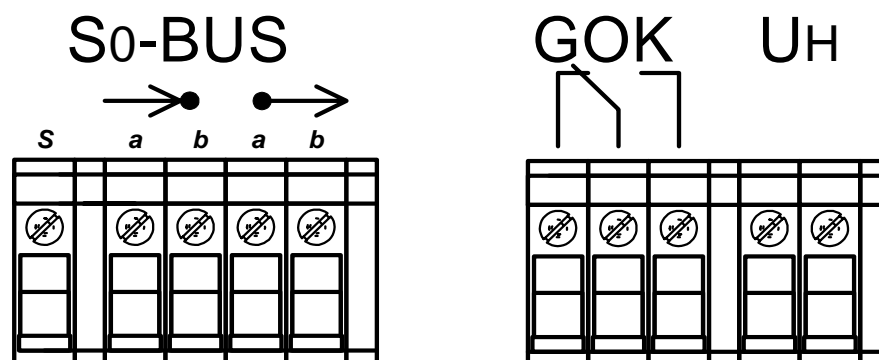


Figure 23 Terminal blocks

Strip the connecting wires to a length of 6 mm, insert them into the screw terminals as far as they will go in, and secure them so that they will not slip out while tightening the screw. After tightening the screws, verify that the wires to the terminals are tightly connected.

### Signal connections

Direct connection: Solid or stranded conductors with end ferrules for cross-sections of 0.13 mm<sup>2</sup> to 0.52 mm<sup>2</sup>, corresponding to AWG 26 to 20. Use copper conductors only!

### Voltage connections

Direct connection: Solid or stranded conductors with end ferrules for cross-sections of 0.13 mm<sup>2</sup> to 0.52 mm<sup>2</sup>, corresponding to AWG 26 to 20. Use copper conductors only!

### DSUB–connector

A 15-pole DSUB–connector serves as the connection for the interface X.21 (Figure 24). Standard 15-pin D-subminiature plug connectors conforming to MIL–C–24308 and DIN 41652 can be used.

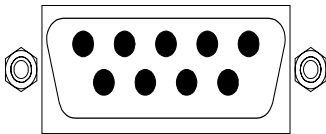


Figure 24 DSUB–connector

The 15-strand data line should be twisted and, if possible, screened. The pin assignment can be seen in Figure 25. The byte–timing is not supported. The cable length for the maximum transmission speed (512 kBit/s) must be  $\leq 100$  m (300 ft). Between the CC–S<sub>0</sub> and the X.21 interface of the communication device, it is recommended to have short connections, in order to avoid electrical interferences. The CC–S<sub>0</sub> should be installed near to the communication device (DCE).

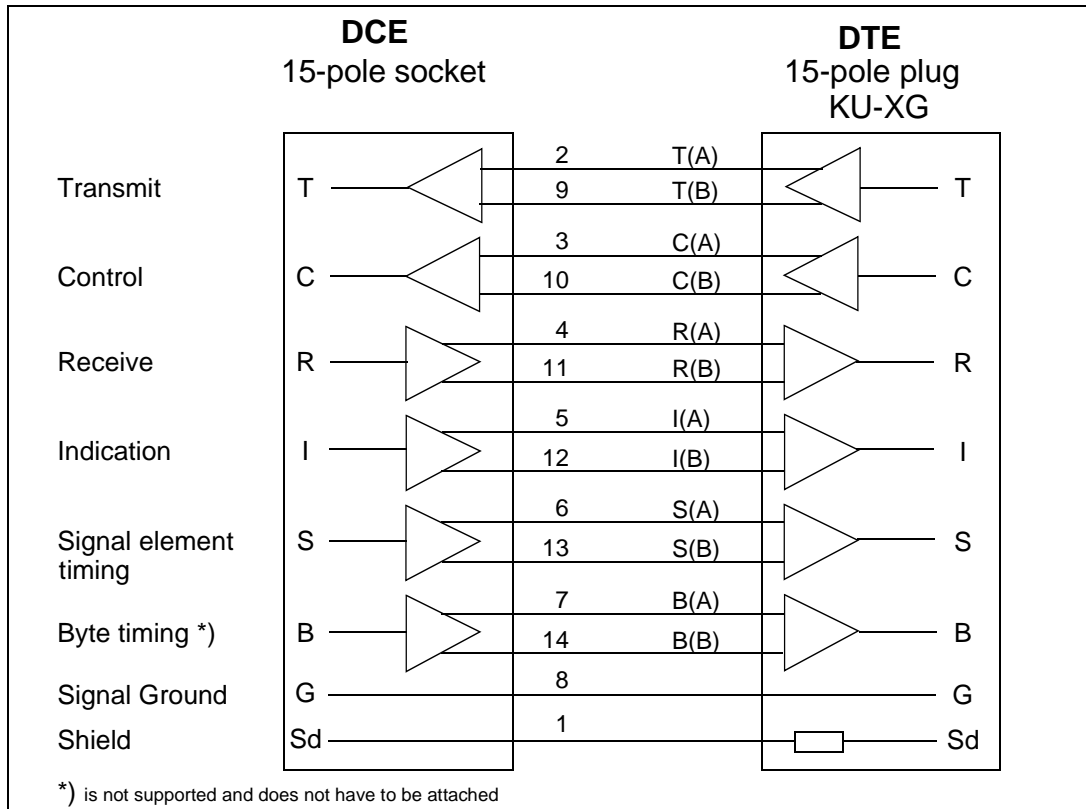
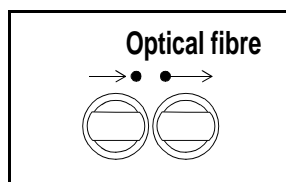


Figure 25 Pin assignment of the 15-pole data cable

### Optical Fibres

The fibre-optic links (Fig.7) are provided with cover caps to prevent the ingress of dirt. They can be removed by turning them 90° counterclockwise.



1 channel



### Warning!

Do not look directly into the fibre-optic elements!

Figure 26 Fibre-optic links for the transmission and reception directions

- FO connector type: ST connector
- Necessary fibre type: Multimode FO cable  
G62.5/125 µm (recommended),
- Wavelength: λ = approx. 820 nm
- Perm. bending radii: for indoor cables r<sub>min</sub> = 5 cm (2 in)  
for outdoor cables r<sub>min</sub> = 20 cm (8 in)

Note: Class 1 as defined by EN 60825–1 is met in the case of fibre type G62.5/125 µm.

## Installation

- Before commencing installation, ensure that the following accessory parts are available:
  - Interface cable (min. 10-pole for X.21 or 5-pole for G703.1),
  - Manual for the protection device,
  - Optical fibre cable fitted with ST-connectors at both ends,
  - Connection of the communication network,
  - This quick reference.

Before installing the CC-S<sub>0</sub>, ensure ESD safety!

- The CC-S<sub>0</sub> is clamped onto a standard mounting rail (DIN EN 50022; 35 × 7.5).
- Attach solid, low-resistance protective ground and operational earth on the rear panel of the device by means of a M4 screw. The cross-section of the cable must be greater than or equal to the cross-sectional area of any other control conductor connected to the device. Furthermore, the cross-section of the ground wire must be at least 2.5 mm<sup>2</sup> (AWG 13).
- When using the X.21-interface:
  - Insert the cable with the socket into the DSUB-connector X.21 of the CC-S<sub>0</sub>. In the figure 22 you can see where the interface connector is located. The figure 25 shows the connection assignment on the DEE connection of the CC-S<sub>0</sub>s.
  - Insert the other end of the cable into the communication device you have selected.
  - It is essential to ensure that the wiring between the interfaces is correct.
- When using the G703.1 -interface:
  - With a screwdriver, connect the two core pair ends to the connection G703 of the CC-S<sub>0</sub>. Connect the remaining conductor (shield) to terminal 'S' of the connection.
  - It is essential to ensure that the wiring between the interfaces is correct.
- Connect the transmission line of your protection device to the reception connection of the CC-S<sub>0</sub>. Connect the second connection, the reception interface of your protection device, to the transmission connection of the CC-S<sub>0</sub>.
- With a screwdriver, connect the cables of the auxiliary voltage at your disposal to the CC-S<sub>0</sub>. Ensure that the cable is fitted correctly.
- The alarm relay (DR) contact can be connected as a NO contact or as a NC contact. The NO contact is normally appropriate, so that the contact opens if the auxiliary voltage fails.



## Commissioning

*Note:* The CC-S<sub>0</sub> is delivered with the jumper settings “X.21” and “64 kBit/s”.

### Open the CC-S<sub>0</sub>

- Disconnect the auxiliary supply voltage from both poles.



### DANGER!

**Before opening the CC-S<sub>0</sub>, it is absolutely necessary to isolate it from the auxiliary supply voltage at all poles! Energized parts pose a potentially lethal hazard!**

- Open the CC-S<sub>0</sub>. To open the device, you must undo all six cover screws with a screwdriver.

### Configuring the CC-S<sub>0</sub>

The CC-S<sub>0</sub> is configured via jumpers. The slots of the jumpers can be seen in Figure 27. The factory setting is shown.

- Selecting the interface:

Set the jumper X30 in accordance with the interface type selected for communication:

**X30** in position **1–2** for interface **X.21**,

**X30** in position **2–3** for interface **G703.1**.

- Selecting the transmission speed:

With the jumpers for X20, X22, X24 and X26, set the transmission speed necessary for communication (see table 10). Only one slot can be occupied at any one time.

*Note:* In the operating mode **G703.1**, the jumper must be set to **X20**, since there is only one transmission rate for it (64 kBit/s). **The transmission rate parameterized in the protection device for the active interface and the corresponding jumper position have to correspond to each other.**

Jumper → ↓ Transmission speed	X20	X22	X24	X26
64 kBit/s	1	—	—	—
128 kBit/s	—	1	—	—
256 kBit/s	—	—	1	—
512 kBit/s	—	—	—	1

Table 10: Jumper for transmission speed

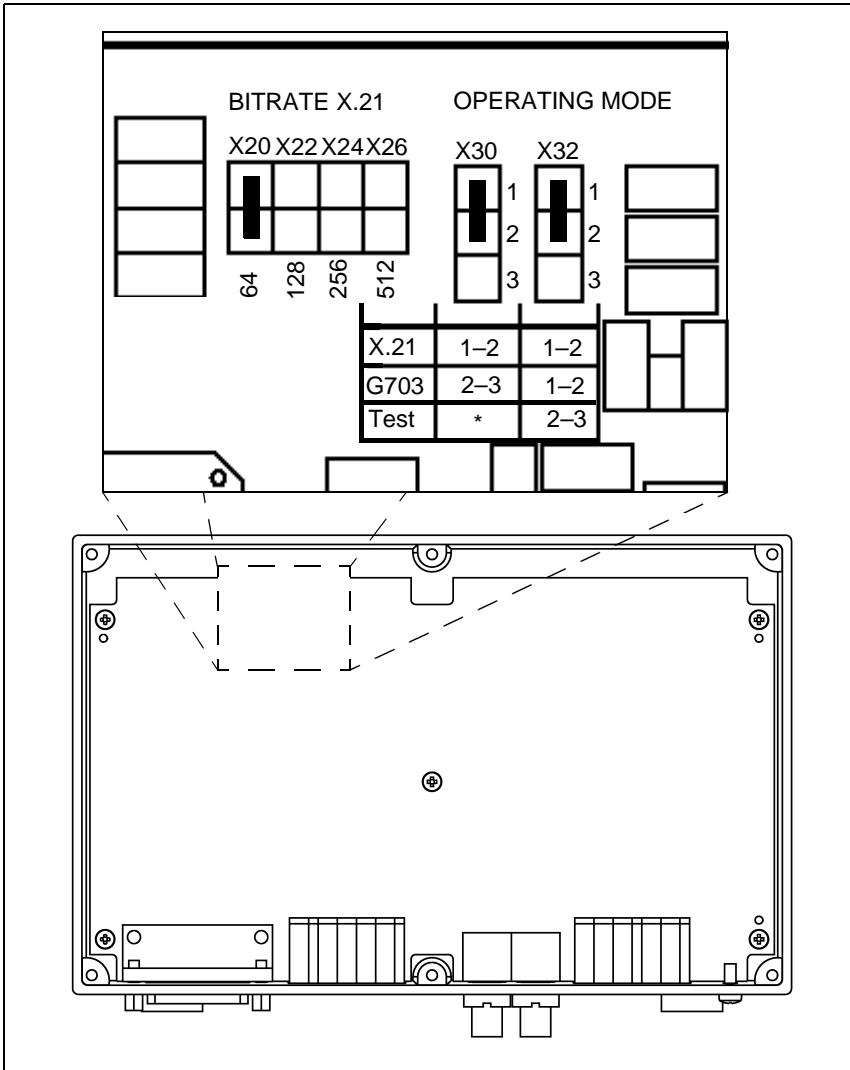


Figure 27 Localizing the jumper (factory setting)

### Test mode

- The Test function can be activated with the jumper X32. This must be plugged to X32 (1-2) during normal operation, the Test position is 2-3.

The Test function is intended for easy commissioning and service tasks. In this operating mode, no signals pass through the CC-S<sub>0</sub> (Figure 28). The interfaces available are looped at the inputs, so that parts of the entire communication path can be checked.

The DR relay is picked up in Test mode.

For more details about the procedure for putting a protection device into operation with the CC-S<sub>0</sub>, refer to the device manual of the protection device under the section “Installation and Commissioning”.

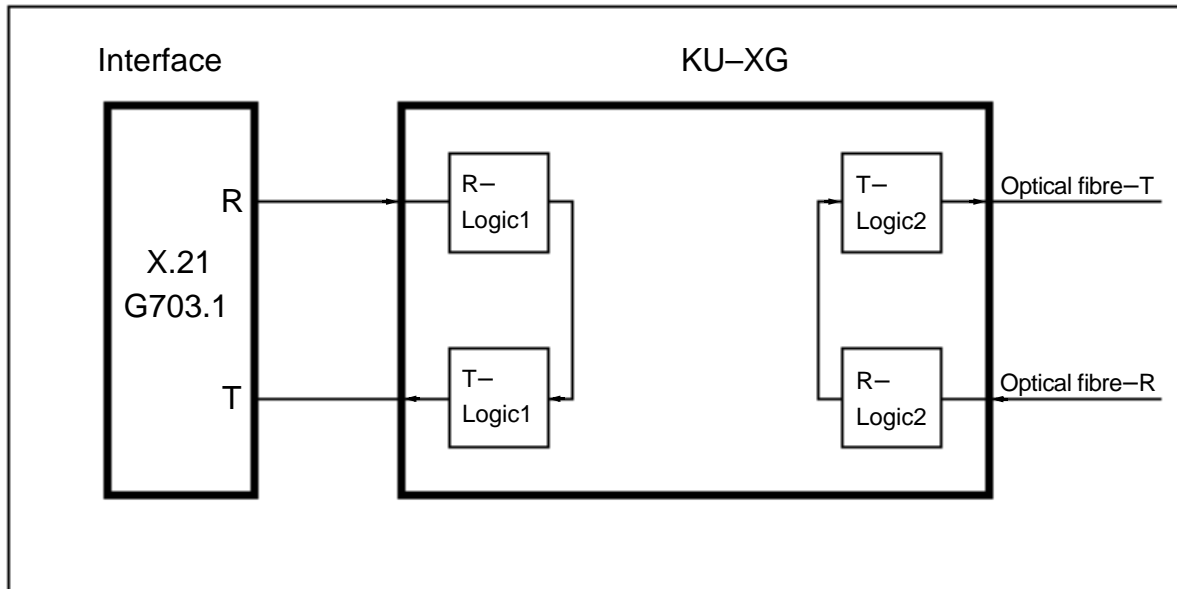


Figure 28 Test mode

### Settings in the protection device

In protection devices 7SD52, 7SD610, 7SA52 or 7SA6, the active interface enables the communication with the opposite protection device must be configured to “enabled”. The transmission rate must be set in both devices with 128 kBit/s. The difference of the transmission time in the transmit and receive direction can be set to 0.

### Closing the cover of the CC-S<sub>0</sub>

After changing the jumper setting, perform the above steps in reverse order to re-assemble the device. Secure the cover of the converter with 6 screws and apply the auxiliary voltage again.

### Display and operation

There are four display and control elements on the CC-S<sub>0</sub>. These are one red, two yellow and one green LED and one push button located on the top side of the housing.

- ❑ **LED1, Error**  
The red LED “Error” directly signals the way in which the DR relay functions. For the LED goes out, certain conditions must be fulfilled for X.21 and G703.1 (see Page 11).
- ❑ **LED2, TxD**  
The yellow LED “TxD” signals the transmission data that comes from the mains interfaces and are transmitted to the protection device as an optical fibre –T.

**LED3, RxD**

The yellow LED “RxD” signals the received data (optical fibre –R), that comes from the protection device and is to be transmitted to the mains interface.

**LED4, Power On**

The green LED “Power On” signals the activated auxiliary voltage.

**Push button**

The push button initiates a reset.

Also LEDs 1-3 are activated for the period during which the pushbutton is actuated, and the DR relay is deactivated if it was activated. This makes possible a functional check of these signalling elements.

The LED states during putting into operation are shown in the following six steps (for the structure, see Figure 20).

Here, “ \* ” means any undefined LED state (MAKE / BREAK / FLASHING).

Preconditions for putting into operation:

The jumper positions must correspond to the required operating mode / baud rate in both CC–S<sub>0</sub> (CC–S<sub>01</sub>, CC–S<sub>02</sub>).

Step 1 CC–S<sub>01</sub> is in the Power On state and the opposite terminal CC–S<sub>02</sub> is in the Power Off state

CC–S <sub>01</sub>		CC–S <sub>02</sub>	
LED1	MAKE	LED1	BREAK
LED2	*	LED2	BREAK
LED3	*	LED3	BREAK
LED4	MAKE	LED4	BREAK

Step 2 Apply the interface (X.21 / G703) on CC–S<sub>01</sub>

CC–S <sub>01</sub>		CC–S <sub>02</sub>	
LED1	BREAK	LED1	BREAK
LED2	*	LED2	BREAK
LED3	*	LED3	BREAK
LED4	MAKE	LED4	BREAK

Step 3 At CC-S<sub>0</sub>1, connect the fibre-optic cable and start protection communication

CC-S <sub>0</sub> 1		CC-S <sub>0</sub> 2	
LED1	BREAK	LED1	BREAK
LED2	*	LED2	BREAK
LED3	FLASHING	LED3	BREAK
LED4	MAKE	LED4	BREAK

Step 4 CC-S<sub>0</sub>2 Power On

CC-S <sub>0</sub> 1		CC-S <sub>0</sub> 2	
LED1	BREAK	LED1	MAKE
LED2	*	LED2	*
LED3	FLASHING	LED3	*
LED4	MAKE	LED4	MAKE

Step 5 Apply the interface (X.21 / G703) at CC-S<sub>0</sub>2

CC-S <sub>0</sub> 1		CC-S <sub>0</sub> 2	
LED1	BREAK	LED1	BREAK
LED2	*	LED2	FLASHING
LED3	FLASHING	LED3	*
LED4	MAKE	LED4	MAKE

Step 6 Connect the fibre-optic cable at CC-S<sub>0</sub>2 and start protection communication

CC-S <sub>0</sub> 1		CC-S <sub>0</sub> 2	
LED1	BREAK	LED1	BREAK
LED2	FLASHING	LED2	FLASHING
LED3	FLASHING	LED3	FLASHING
LED4	MAKE	LED4	MAKE

## Technical Data

### Auxiliary voltage

Voltage supply via extended range power supply unit

#### DC voltage

Rated auxiliary voltage $U_{H-}$	24 V $-$ to 250 V $-$
Perm. voltage range	19 V $-$ to 300 V $-$
Power input	approx. 3.5 W

Permissible AC ripple voltage,  
Peak to peak  $\leq 12\%$  at rated voltage, IEC 60255-11

Stored energy time in the event of power  
failure / short circuit of the auxiliary voltage  $\geq 50$  ms

#### AC voltage

Nominal power supply alternating voltage $U_{H\sim}$	115 V $\sim$ to 250 V $\sim$ , 50/60 Hz
Perm. voltage range	92 V $\sim$ to 286 V $\sim$
Power input	approx. 3.5 VA

### Alarm relay (GOK / DR)

Contact	1 changeover contact
Switching capability	MAKE BREAK
	1000 W/VA 30 VA 40 W resistive
Switching voltage	250 V
Permissible current per contact	5 A continuous 30 A for 0.5 s

### Interface to the protection device

#### Optical fibre

– Fibre-optic plug type	ST-plug
– Optical wavelength	$\lambda = 820$ nm
– Laser class 1 acc. to EN 60825-1/ -2	for use of FO 62.5/125 $\mu$ m
– Permissible optical link signal attenuation	max. 8 dB using glass fibre 62.5/125 $\mu$ m
– Maximum transmission distance	1.5 km (1 mile)

## Interfaces to the CC–S<sub>0</sub>

### X.21

- Connection 15-pin DSUB socket, potential-free
- Maximum transmission distance 100 m (512 kBit/s) (300 ft)
- Transfer rate 64 kBit/s or 128 kBit/s or 256 kBit/s or 512 kBit/s (adjustable)
- Cable 15-pole data cable, screened

### G703.1

- Connection 5-pole screw terminal, potential-free
- Maximum transmission distance 300 m (900 ft)
- Transfer rate 64 kbit/s
- Test voltage 500 V; 50 Hz
- Cable 5-pole data cable, screened

## Specifications

Standards: IEC 60255 (product standards)  
DIN 57 435 part 303  
ANSI/IEEE 37.90, 37.90.1, 37.90.2

Insulation tests: IEC 60255–5 and IEC 60870–2–1

EMC tests for interference immunity  
(Type tests) IEC 60255–6 and –22  
(product standards)  
EN 50082–2 (generic standard)  
DIN 57 435 part 303

- High-frequency test IEC 60255–22–1, Class III and  
and VDE 0435 Part 303, Class III
- Static electricity discharge IEC 60255–22–2, Class IV and  
IEC 61000–4-2, Class IV
- Irradiation with HF field, unmodulated IEC 60255–22–3 (Report) Class III
- Irradiation with HF field, amplitude modulated  
amplitude-modulated IEC 61–4–3, Class III
- Irradiation with HF field, pulse modulated  
pulse-modulated EC 61–4–3, Class III
- Fast transient interference quantities/burst IEC 60255–22–4 and IEC 61000–4–4,  
Class IV

– Energy-rich surge voltages (SURGE)	IEC 61000–4–5; Installation Class III
– Line conducted HF, amplitude module.	IEC 61000–4-6, Class III
– Magnetic field with electrical frequency	IEC 61000–4–8, Class IV, IEC 60255–6 frequency
– Fast Transient Surge Withstand Capability	ANSI/IEEE C37.90.1
– Fast Transient Surge Withstand Capability	ANSI/IEEE C37.90.1
– Radiated Electromagnetic Interference	ANSI/IEEE Std C37.90.2
– Dampened oscillations	IEC 60694, IEC 61000–4–12
<u>EMC tests for emitted interference</u> (Type test)	EN 50081–1 (generic standard)
– Radio noise voltage to lines	IEC–CISPR 22 limit value B
– Radio noise field strength	IEC–CISPR 22 limit value Class B
– Voltage fluctuations	IEC 61000–3–3
<u>Vibration and shock stress</u> Shock stress on stationary deployment	IEC 60255–21 and IEC 60068
– Vibration	IEC 60255–21–1, Class 1, IEC 60068–2-6
– Shock	IEC 60255–21–2, Class 2, IEC 60068–2–27
– Seismic vibration	IEC 60255–21–2, Class 2, IEC 60068–3–3
<u>Vibration and shock stress</u> During transport	IEC 60255–21 and IEC 60068–2
– Vibration	IEC 60255–21–1, Class 2, IEC 60068–2–6
– Shock	IEC 60255–21–2, Class 1, IEC 60068–2–27
– Continuous shock	IEC 60255–21–2, Class 1, IEC 60068–2–29
<b>Temperatures</b>	IEC 60068–2
– Recommended temperature during operation	–5 °C to +55 °C
– Permissible temporary (transient) operating temperature	–20 °C to +70 °C
– Limit temperatures during storage	–25 °C to +55 °C
– Limit temperatures for operation	–25 °C to +70 °C
Storage and transport of the device with factory packaging!	



**Humidity**

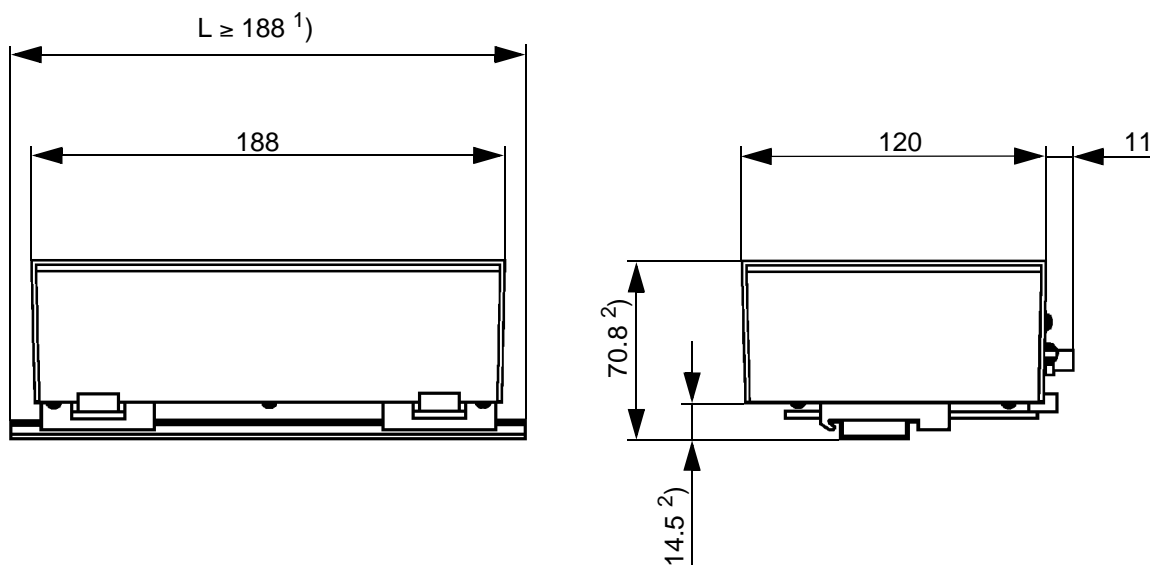
Admissible humidity conditions                      yearly average  $\leq 75$  % relative humidity;  
on 56 days per year up to 93 % relative  
humidity;  
during operation, condensation not  
permissible!

All devices shall be installed so that they are not exposed to direct sunlight, nor subject to great fluctuations in temperature that may cause condensation to occur.

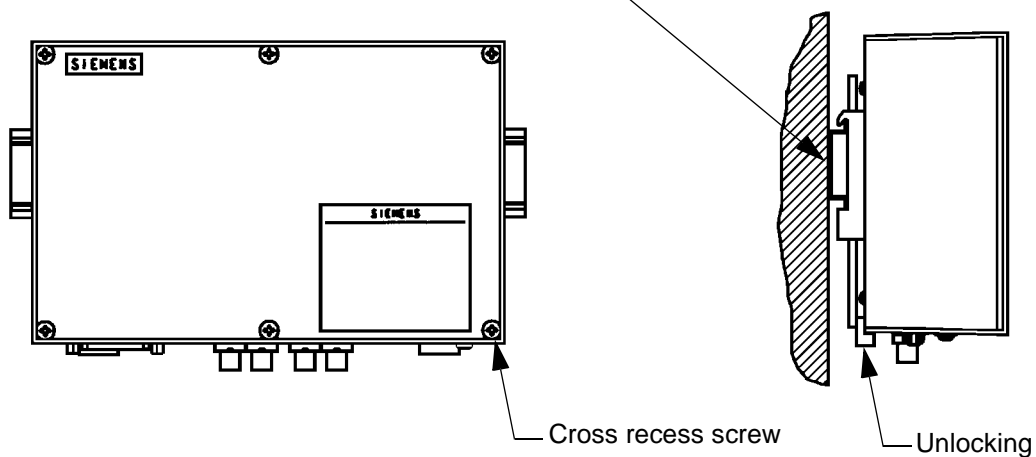
**Housing**

Dimensions    see figure 29  
Weight, approx.    0.8 kg  
Degree of protection according  
to EN 60529    IP 41

## Dimensions



Mounting rails mounted on the wall are not included in the scope of delivery



Dimensions in mm

1) Minimum mounting rail length

2) The dimensioned drawing applies to the standard mounting rail DIN EN 50022; 35 x 7.5

Figure 29 Dimensions of the Kommunikationsumsetzer





Änderungen vorbehalten

Subject to technical alteration

Weitergabe sowie Vervielfältigung dieser Unterlage, Verwertung und Mitteilung ihres Inhalts nicht gestattet, soweit nicht ausdrücklich zugestanden. Zuwiderhandlungen verpflichten zu Schadenersatz. Alle Rechte für den Fall der Patenterteilung oder GM-Eintragung vorbehalten.

Copying this document and giving it to others and the use or communication of the contents thereof, are forbidden without express authority. Offenders are liable to the payment of damages. All Rights are reserved in the event of the grant of a patent or registration of a utility model or design. Release 2.00.03

---

SIEMENS AKTIENGESELLSCHAFT

Bestell-Nr./Order-No.: C53000-B1174-C134-4  
Bestellort/Available from: PTD PA BIn W5  
Printed in Germany/Imprimé en Allemagne  
AG 0902 0.1 KB 60 De-En