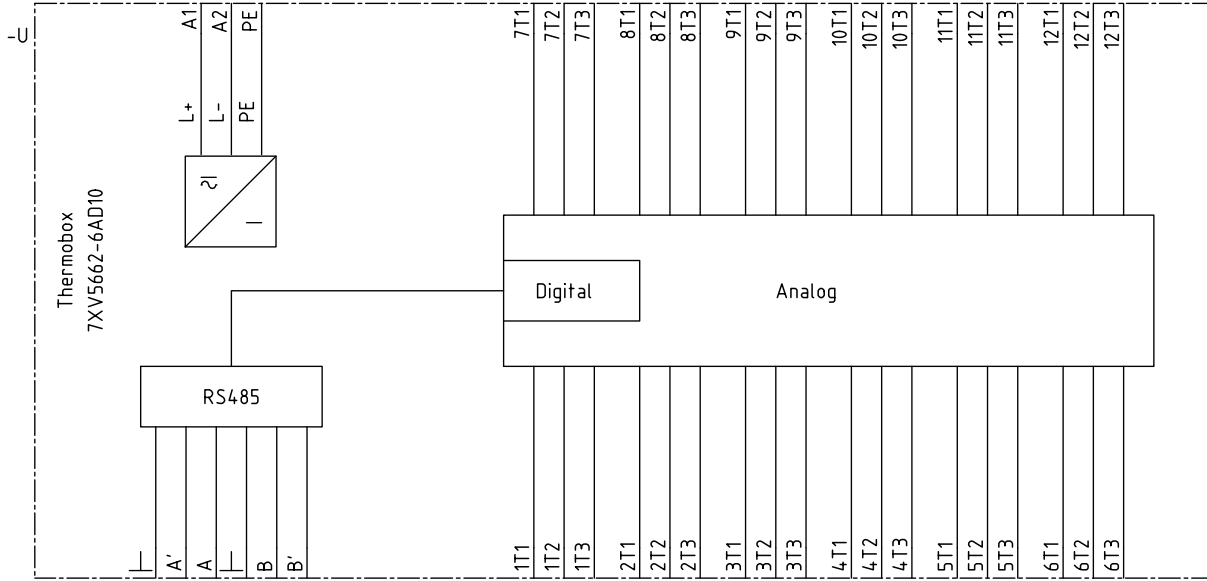
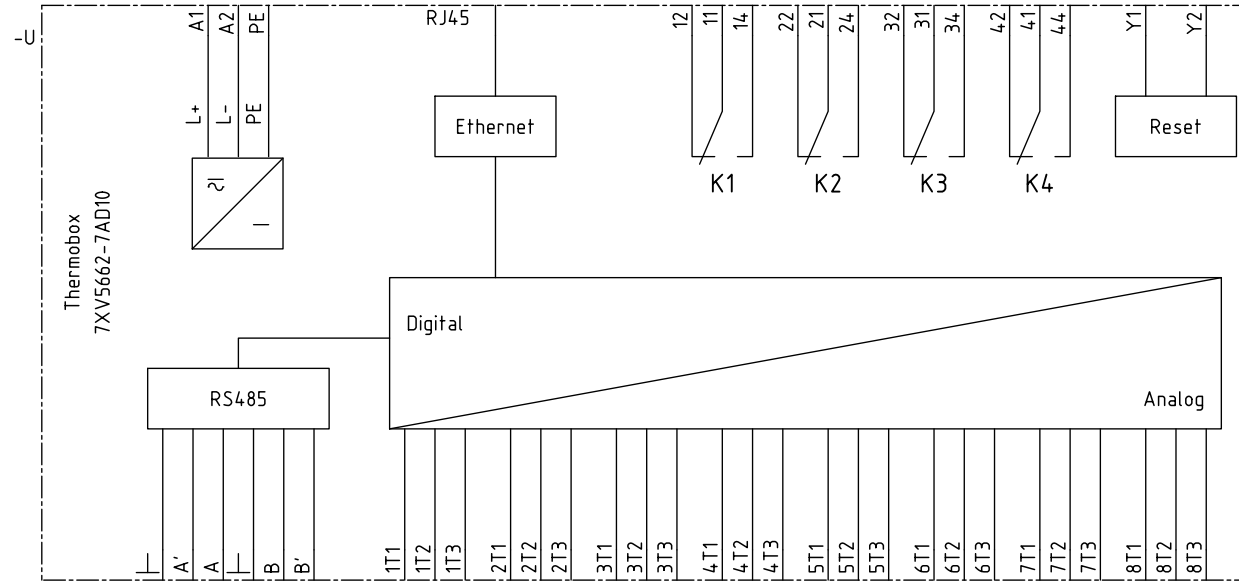


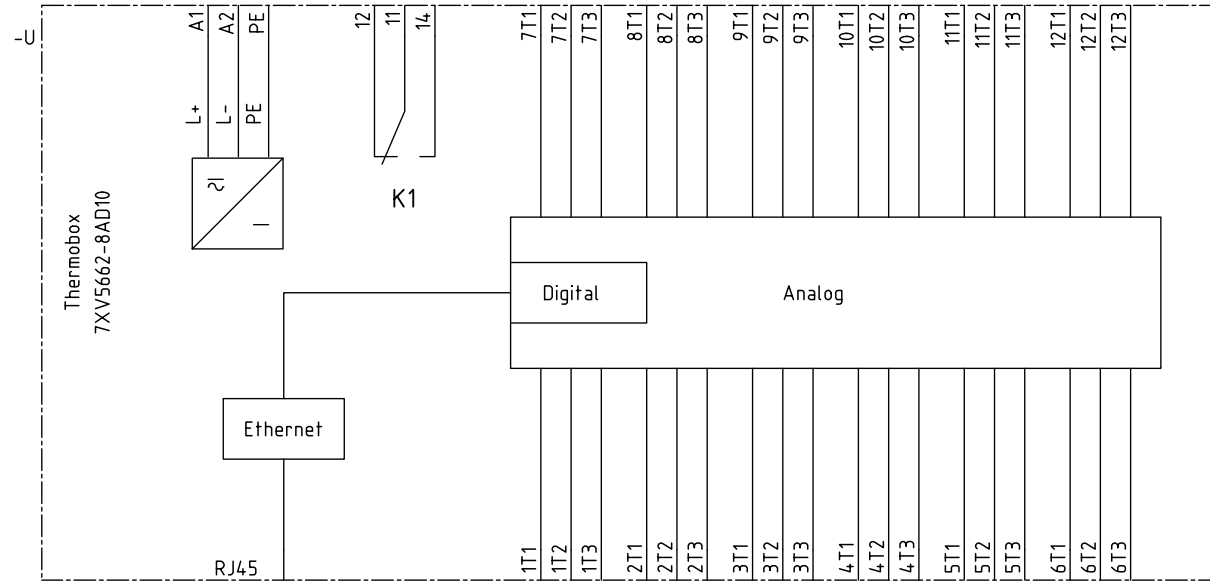
Zustand		Änderung	Datum	Name	Norm	Urspr./Ers.f./Ers.d.	Siemens AG	THERMOBOX 7XV5662-2 o. 5AD10 TR600	Stromlaufplan	-	1
			20.05.10	Walter		SIPROTEC CAD-Pool				=	
				Müller						S	+



Zustand		Änderung		Datum		Name		Norm		Urspr./Ers.f./Ers.d.		Stromlaufplan		-		-		=		2	
1		2		3		4		5		6		7		8		9		10		11	
		Datei		20.05.10		Walter		SIPROTEC CAD-Pool		Siemens AG		THERMOBOX		7XV5662-6AD10 TR1200		S		+		Blatt 2	



Zustand		Änderung	Datum	Name	Norm	Urspr./Ers.f./Ers.d.	Stromlaufplan	-					
1			2										



Zustand		Änderung	Datum	Name	Norm	Urspr./Ers.f./Ers.d.	Stromlaufplan	-	4
20.05.10		Walter	Müller			SIPROTEC CAD-Pool	Siemens AG	THERMOBOX 7XV5662-8AD10 TR1200 IP	Blatt 4
=		S		+					