

# Technische Beschreibung

GPS Satellitenfunkuhr  
6875



### Sicherheitshinweise

Die Sicherheitsvorschriften und technischen Daten dienen der fehlerfreien Funktion des Gerätes und dem Schutz von Personen und Sachen. Die Beachtung und Erfüllung ist somit unbedingt erforderlich. Bei Nichteinhaltung erlischt jeglicher Anspruch auf Garantie und Gewährleistung für das Gerät. Für eventuell auftretende Folgeschäden wird keine Haftung übernommen.

### Gerätesicherheit

Dieses Gerät wurde nach dem aktuellsten Stand der Technik und den anerkannten sicherheitstechnischen Regeln gefertigt.

Die Montage des Gerätes darf nur von geschulten Fachkräften ausgeführt werden. Es ist darauf zu achten, dass alle angeschlossenen Kabel ordnungsgemäß verlegt und fixiert sind. Das Gerät darf nur mit der auf dem Typenschild angegebenen Versorgungsspannung betrieben werden.

Die Bedienung des Gerätes darf nur von unterwiesenen Personal oder Fachkräften erfolgen.

Reparaturen am geöffneten Gerät dürfen nur von entsprechend ausgebildetem Fachpersonal oder durch die Firma **hopf** Elektronik GmbH ausgeführt werden.

Vor dem Arbeiten am geöffneten Gerät oder vor dem Auswechseln einer Sicherung ist das Gerät immer von allen Spannungsquellen zu trennen.

Falls Gründe zur Annahme vorliegen, dass die einwandfreie Betriebssicherheit des Gerätes nicht mehr gewährleistet ist, so ist das Gerät außer Betrieb zu setzen und entsprechend zu kennzeichnen. Die Sicherheit kann z.B. beeinträchtigt sein, wenn das Gerät nicht wie vorgeschrieben arbeitet oder sichtbare Schäden vorliegen.

#### **hopf** Elektronik GmbH

Nottebohmstr. 41    58511 Lüdenscheid  
Postfach 1847    58468 Lüdenscheid

Tel.:    ++49 (0)2351 / 9386-86

Fax:    ++49 (0)2351 / 9386-93

Internet: <http://www.hopf.com>

e-mail: [info@hopf.com](mailto:info@hopf.com)

<b>INHALT</b>	<b>Seite</b>
<b>1 Allgemein</b>	<b>5</b>
<b>2 Schnellinstallation</b>	<b>6</b>
<b>3 Hardware</b>	<b>7</b>
3.1 Frontblendenelemente	7
3.2 Installation	8
3.2.1 Spannungsversorgung	8
3.2.2 Anschließen der Antenne	8
3.2.3 Installation der Konfigurations-Software	8
3.3 Technische Daten	9
<b>4 Software</b>	<b>11</b>
4.1 Systemvoraussetzungen	11
4.2 Installation der Remotesoftware	12
4.2.1 Deinstallation der Remotesoftware	12
4.2.2 Programmstart	12
4.2.3 Problembeseitigung	13
4.3 Funktionen der Konfigurations-Software	14
4.3.1 Allgemein	14
4.3.2 Auswahl der seriellen Schnittstelle	14
4.3.3 Sprachänderung	14
4.3.4 Info	15
4.3.5 Extras	15
4.3.6 Datum & Zeit	17
4.3.7 Zeitzone	18
4.3.8 Umschaltzeit bzw. Umschaltzeitpunkte	19
4.3.9 Position	20
4.3.10 Satelliten	21
4.3.11 System Byte	22
4.3.12 Serielle Parameter	24
4.3.13 Modebytes	25
4.3.14 Optokoppler	27
4.3.15 Ausgänge	29
4.3.16 DCF77 Simulation	30
4.3.17 IRIG-B	31
4.3.18 Version / Reset	32

<b>INHALT</b>	<b>Seite</b>
<b>5 Datentelegramme</b>	<b>33</b>
5.1 Allgemeines zur seriellen Datenausgabe der Karte 6875	33
5.2 Aufbau des Standard (hopf6021) Telegramm	33
5.2.1 Status- und Wochentag nibble	34
5.2.2 Konfiguration für NTP (Network Time Protocol)	34
5.3 Datentelegramm: Standard (hopf6021) mit Jahr 2000	35
5.3.1 Status- und Wochentag nibble	36
5.4 Datentelegramm SINEC H1	37
5.4.1 Status im Datentelegramm SINEC H1	38
5.5 Datentelegramm T-String	39
5.6 Datentelegramm Master/Slave	40
5.6.1 Status im Datentelegramm Master/Slave	41
5.6.2 Einstellung	41
5.7 Datentelegramm GPS2000	42
5.7.1 Genauigkeit der Zeit im Datentelegramm GPS2000	42
5.7.2 Konfiguration für GPS2000 Datentelegramm	43
<b>6 Anschlussbeispiele</b>	<b>44</b>
6.1 Belegung der Schraubklemmen	44
6.1.1 Anschlussbeispiele für OC1-3	44
<b>7 Abmessungen Schnappmodul-Gehäuse</b>	<b>46</b>
<b>8 Glossar und Abkürzungen</b>	<b>46</b>

## 1 Allgemein

Die Funkuhr 6875 ist ein universell einsetzbares GPS Empfangsmodul mit hochgenauen Zeitreferenz, welches zur Steuerung industrieller Prozesse konzipiert wurde. Das Snap-In-Modul 6875 für 35mm (DIN) Schienenmontage ist mit drei **PhotoMOS Signalrelais**, einem analogen und digitalen TTL Ausgang und bis zu vier unabhängigen seriellen Schnittstellen ausgestattet.

Die PhotoMOS Signalrelaisausgänge können z.B.: zur Steuerung von SPS oder Messprozessen benutzt werden. Es stehen folgende Ausgabemodi zur Verfügung:

- DCF77 Takt
- Systemstatus (Funk oder Quarz)
- Status der Spannungsversorgung an/aus
- zyklischen Impulse
- nicht zyklischen Impulse (1 Impuls am Tag zur bestimmten Zeit, 1 Impuls im Jahr zur bestimmten Zeit und bestimmten Datum)

Der analoge Ausgang kann zur Synchronisation von **DCF77** oder **IRIG-B** Systemen verwendet werden.

Die seriellen Schnittstellen **COM0...COM3** werden für die Ausgabe verschiedener Impulse und Datentelegramme verwendet. Jede Schnittstelle ist über **hopf** Remotesoftware konfigurierbar.

Weitere Modelleigenschaften des Snap-In-Moduls 6875 sind:

- potentialgetrennter Antennenkreis
- alle Ausgänge potentialgetrennt
- alle Einstellungen sind über serielle Schnittstelle **COM0** parametrierbar
- über Konfigurations-Software umschaltbare Schnittstelle **COM1** zwischen RS232 und RS422
- ein umschaltbarer analoger Ausgang **IRIG-B / DCF77**

Folgende Systemausführungen, die dem Typenschild entnommen werden kann, sind möglich:

- FG6875G00 (GPS Snap-In-Modul 6875 Basisausführung) mit
  - 3 PhotoMOS Impulsausgängen
  - serielle Schnittstelle COM0: RS232
  - serielle Schnittstelle COM1: RS232/RS422
  - Simulationsausgang für DCF77 Antennensimulation oder IRIG-B 12x (x=0..3)
  - inkl. Programmierkabel, Remotesoftware und Technische Dokumentation
- FG6875G01 (Snap-In-Modul 6875) mit
  - GPS Snap-In-Modul 6875 Basisausführung FG6875G00
  - serielle Schnittstelle COM2: optischer Ausgang
- FG6875G02 (Snap-In-Modul 6875) mit
  - GPS Snap-In-Modul 6875 Basisausführung FG6875G00
  - serielle Schnittstelle COM2: optischer Ausgang
  - serielle Schnittstelle COM3: optischer Ausgang
- FG6875G03 (Snap-In-Modul 6875) mit
  - GPS Snap-In-Modul 6875 Basisausführung FG6875G00
  - serielle Schnittstelle COM2: optischer Ausgang
  - serielle Schnittstelle COM2: optischer Eingang

Die Konfigurations-Software auf der mitgelieferten CD steht für die gängigsten MS Windows, Linux und Sun Solaris Betriebssystemen zur Verfügung (näheres s. Kapitel 4.1).

## **2 Schnellinstallation**

Das Initialisieren der GPS Satellitenfunkuhr 6875 bei der 1. Inbetriebnahme beschleunigt die Synchronisation. Die Eingabe von Startwerten muss nicht unbedingt erfolgen. Der erste Funkempfang kann allerdings ohne Initialisierung mehrere Stunden dauern.

Für die Schnellinstallation ist das Setzen folgender Startwerten in der GPS Satellitenfunkuhr 6875 erforderlich:

- Gerät erden
- Antenne anschließen
- Kommunikationsverbindung zwischen PC und der Funkuhr herstellen
- Spannungsversorgung anschließen
- Remotesoftware installieren und starten
- Aktuelle Lokale Zeit setzen
- Ortsbezogene Zeitdifferenz zu UTC setzen (Lokale Zeit - UTC)
- Umschaltzeitpunkte setzen
- Positionsdaten des Orts setzen, falls nicht bekannt Näherungswerte oder alles Null
- Reset der Uhr auslösen nach dem nächsten Minutenwechsel
- ca. 10 Minuten bis 4 Stunden bis zur Synchronisation der Funkuhr abwarten

Die einzelnen Menüpunkte des Programms werden nachfolgend erklärt.

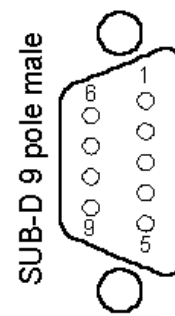
### 3 Hardware

#### 3.1 Frontblendenelemente



Stecker X1	2 x 4 pol. Steckverbinder mit Codierprofil und Gewindeflansch (entspr. Gegenstecker im Lieferumfang)
+Vin	Anschluss für positives Potential der Spannungsversorgung
-Vin	Anschluss für negatives Potential der Spannungsversorgung
+OC3, +OC2, +OC1	PhotoMOS Signalrelaisanschluss für positives Spannungspotential (Drain)
-OC3, -OC2, -OC1	PhotoMOS Signalrelaisanschluss für negatives Spannungspotential (Source)

Stecker X2	9 pol. SUB-D Stecker	
Pin Nr.:	Funktion	
1, 5	GND	
4	digitaler Ausgang, TTL	
	<b>COM0 RS232</b>	
2	Empfangsleitung (RxD0)	
3	Sendeleitung (TxD0)	
	<b>COM1 RS232</b>	
6	Sendeleitung TxD1	<b>RS422</b>
7	Sendeleitung	+TxD1 <sup>1</sup>
8	Empfangsleitung RxD1	-TxD1 <sup>2</sup>
9	Empfangsleitung	-RxD1 <sup>2</sup>
		+RxD1 <sup>1</sup>



<sup>1</sup> high aktiv  
<sup>2</sup> low aktiv

LED / Taster	Funktion
CLK C1-C3	<b>grün</b> , signalisiert den Synchronisationsstatus der Funkuhr <b>gelb</b> , signalisieren den Schaltzustand des korrespondierenden PhotoMOS Signalrelais
DEF Taster	( <b>DEF</b> )ault Taster zum Wiederherstellen der Standard Konfiguration
BNC Buchsen	
IRIG-B / DCF77-Out	Analoger Ausgang zur Ausgabe des modulierten <b>IRIG-B</b> oder <b>DCF77</b> Signals (BNC-Buchse)
GPS-In	Eingang für <b>GPS</b> -Antenne (BNC-Buchse)
Option	optische Schnittstellen <b>COM2</b> , <b>COM3</b> (ST Anschluss: Bajonett)
FL 1	optischer Sender für serielle Schnittstelle COM2
FL 2	optischer Sender COM3 / optischer Empfänger für serielle Schnittstelle COM2

## 3.2 Installation

### 3.2.1 Spannungsversorgung

Das Anschließen der Spannungsversorgung erfolgt über die 2 x 4 pol. Stecker mit Schraubflansch aus dem Lieferumfang, Anschlüsse **+Vin** und **-Vin** am Steckverbinder X1. Das System wird mit einer Spannung von **18...72 VDC** versorgt.

Die interne Spannungsversorgung des Snap-In-Moduls 6875 ist potentialgetrennt aufgebaut. Es muss an der Gehäuserückseite über die gekennzeichnete Schraube geerdet werden, um die Potentialdifferenz zwischen Gehäusemasse und Erde auszugleichen.

**HINWEIS:** TROTZ DES INTERNEN VERPOLSCHUTZES IST BEIM ANSCHLUSS DER SPANNUNG AUF DIE RICHTIGE SPANNUNGSHÖHE UND POLARITÄT ZU ACHTEN. DIE INBETRIEBNAHME DARF NUR VON FACHPERSONAL DURCHGEFÜHRT WERDEN.

### 3.2.2 Anschließen der Antenne

Die Antenne wird über das **hopf** Antennenkabel an der **GPS-In** BNC-Buchse angeschlossen (nähere Information in GPS Anhang).

### 3.2.3 Installation der Konfigurations-Software

Siehe Kapitel 4.2.



### 3.3 Technische Daten

#### Allgemein

Snap-In-Modul Gehäusemaße	B x 65 mm, H x 105 mm, T x 130 mm
max. Außenmaße	B x 65 mm, H x 105 mm, T x 155 mm

#### Spannungsversorgung

galvanische Trennung	min. 18 bis max. 72 VDC
typ. / max. Leistung	500V DC
Temperaturbereich	3,5 VA / 4 VA
	0...+ 50 °C mit verbesserten Freilaufeigenschaften
	0...+ 70 °C mit verschlechterten Freilaufeigenschaften

#### MTBF

> 295.000 Std.

#### Genauigkeit (GPS Modell)

PPS Impuls (intern)	± 300 nsec
VCO Regelung (interne Zeitbasis)	± 0,1 ppm, nach ca. ½ Stunde kontinuierlichem GPS-Empfang

#### Freilaufeigenschaft

PPS-Drift in Abhängigkeit von Versorgungsspannungsänderung im Freilauf

± 0,05 ppm, nach VCO Regelung bei konst. Temperatur +10...+50 °C

PPS-Drift in Abhängigkeit von Temperaturänderung im Freilauf

± 0,16 ppm/°C, bei konst. U<sub>in</sub>=24V und Temperaturgradient von ca. 1,5°C/min

#### Genauigkeit (Quarz Modell)

Freilaufeigenschaft ± 0,5 ppm, nach Werkseinstellung der VCO Regelung bei konst. 20°C

Drift max. ± 4 ppm/Jahr

#### Notuhr Genauigkeit

± 25 ppm von +10°C bis +50°C

Notuhr Pufferung

max. 3 Tage

#### Optokoppler

max. Schaltleistung, ohmsche Last 60V DC / 200 mA

Ein- / Ausschaltverzögerung 130 / 70 µsec. bei 10 mA Schaltstrom

galvanische Trennung 500V DC

#### DCF77 Takt

Ausgabe an **COM1, COM2 (FL 1), COM3 (FL 2), TTL (X2)**

Genauigkeit wie interner PPS-Impuls

Signalpegel Abhängig von Ausgangsinterface

#### DCF77-Simulationsausgang

Ausgabe an BNC (**IRIG-B / DCF77-Out**)

Genauigkeit wie interner PPS-Impuls

Trägersignal-Frequenz 77,5 kHz ± 25 ppm

Signalpegel 3...5 mV<sub>SS</sub> an 50 Ohm

<b>IRIG-B Takt</b> (digital / IRIG B00x) Genauigkeit Signalpegel	Ausgabe an <b>COM1, COM2 (FL 1), COM3 (FL 2), TTL (X2)</b> wie interner PPS-Impuls Abhängig von Ausgangsinterface
<b>IRIG-B analog</b> (IRIG B12x) Genauigkeit Trägersignal-Jitter (1kHz) Signalpegel  Modulationsgrad	Ausgabe an BNC ( <b>IRIG-B / DCF77 - Out</b> ) wie interner PPS-Impuls $\pm 2 \mu\text{sec}$ ca. $2 V_{\text{ss}} (\pm 10\%)$ an 50 Ohm ca. $2 V_{\text{ss}} (\pm 10\%)$ an 600 Ohm 3 : 1
<b>Schnittstellen: COM0, COM1</b> Baudrate Stoppbit Wortlänge Parität Leitungslängen	asynchron, ohne Handshake 300 - 19.200 Baud 1 / 2 Bit 7 / 8 Bit keine (no), gerade (even) oder ungerade (odd) die Leitungslängen hängen von dem Typ der Leitung und der eingestellten Baudrate ab.
<b>Option:</b> <b>Schnittstellen: COM2, COM3</b> Baudrate Stoppbit Wortlänge Parität <b>optischer Sender:</b> <b>COM2 (FL 1), COM3 (FL 2)</b> <b>optischer Empfänger:</b> <b>COM2 (FL 1)</b> Wellenlänge unterstützte Kabeltypen (Multi-mode)	optische Schnittstellen, $\lambda = 820 \text{ nm}$ asynchron, ohne Handshake, optisch 300 - 19.200 Baud 1 / 2 Bit 7 / 8 Bit keine (no), gerade (even) oder ungerade (odd) Anschluss: ST Serie (Bajonett)  $\lambda = 820 \text{ nm}$ 50/125 $\mu\text{m}$ , 62.5/125 $\mu\text{m}$ , 100/140 $\mu\text{m}$ oder 200 $\mu\text{m}$ HCS ® Fiber
<b>GPS-Empfänger</b> Einrastempfindlichkeit Ausrastempfindlichkeit Frequency range <b>Erfassungszeit</b> Warmstart Kaltstart Genauigkeit Temperaturbereich	8 Kanal, C/A Code -134 dBm -143 dBm L1 = 1575,42 MHz  < 1 min. (Pufferung max. 3 Tage) 30 min. - 4 Std. (1.Installation ohne Positionsangabe) $\pm 300 \text{ nsec}$ 0...+ 60 °C

Zusatz Komponenten: s. GPS Zubehör

<b>HINWEIS:</b> IRRTÜMER UND TECHNISCHE ÄNDERUNGEN VORBEHALTEN
--

## **4 Software**

### **4.1 Systemvoraussetzungen**

Die hopf 6875 Konfigurationssoftware dient zur Konfiguration einer hopf 6875 Funkuhr über eine serielle Schnittstelle. Das mitgelieferte serielle Schnittstellen-Kabel wird zwischen dem Computer (an die freie serielle Schnittstelle) und der Funkuhr (**COM0**) angeschlossen.

Die Remotesoftware bzw. das Installationsprogramm stellen je nach Plattform folgende Systemanforderungen:

#### **Windows**

- Windows 95, 98, ME, NT, 2000, XP
- min. 32 MB RAM (128 MB empfohlen)
- min. 40 MB freien Festplattenspeicher
- Bildschirmauflösung min. 640x480 (1024x768 empfohlen)

#### **Linux**

- RedHat 7.1, SuSE 7.2 oder Debian 2.2R3
- glibc 2.x
- libstdc++-libc6.1-1.so.2
- X-Windows
- mind. 32 MB RAM (128 MB empfohlen)
- mind. 110 MB freien Festplattenspeicher
- Bildschirmauflösung mind. 640x480 (1024x768 empfohlen)

#### **Solaris SPARC**

- Solaris 8
- X-Windows
- mind. 32 MB RAM (128 MB empfohlen)
- mind. 75 MB freien Festplattenspeicher
- Bildschirmauflösung mind. 640x480 (1024x768 empfohlen)

#### **Solaris x86**

- Solaris (x86) 8
- X-Windows
- mind. 32 MB RAM (128 MB empfohlen)
- mind. 75 MB freien Festplattenspeicher
- Bildschirmauflösung mind. 640x480 (1024x768 empfohlen)

<b>HINWEIS:</b> DER INSTALLER BZW. DIE KONFIGURATIONSSOFTWARE BENÖTIGT FÜR DIE EINWANDFREIE AUSFÜHRUNG ADMINISTRATOR- BZW. ROOT-RECHTE FÜR DAS ENTSPRECHENDE SCHNITTSTELLEN-DEVICE.
---

## **4.2 Installation der Remotesoftware**

Um die Installation zu starten, muss das Installationsprogramm/Skript gestartet werden, welches eine grafische Benutzeroberfläche erfordert:

### **Windows**

6875\_v01\_03\_Win32\_install.exe

### **Linux**

6875\_v01\_03\_Linux\_install.bin

### **Solaris SPARC**

6875\_v01\_03\_Solaris\_SPARC\_install.bin

### **Solaris x86**

6875\_v01\_03\_Solaris\_x86\_install.bin

Folgen Sie den Anweisungen des Installationsprogramms, um die Installation abzuschließen.

### **4.2.1 Deinstallation der Remotesoftware**

#### **Windows**

Die Applikation kann mittels der Systemsteuerung deinstalliert werden:

- Startmenü ⇒ Einstellungen ⇒ Systemsteuerung ⇒ Software anwählen,
- Remotesoftware anwählen und Hinzufügen/Entfernen klicken ⇒ Deinstallationsprogramm wird gestartet,
- Den Anweisungen des Deinstallations-Programms folgen.

#### **Unix-Plattformen**

Die Applikation kann mittels mitgeliefertem Deinstallations-Programm (Uninstall6875) entfernt werden, welche sich im entsprechenden Unterverzeichnis *UninstallerData* befindet (z.B. */opt/Hopf/6875/UninstallerData/Uninstall6875*).

### **4.2.2 Programmstart**

#### **Windows**

Nach Abschluss der Installation in das gewählte Verzeichnis (z.B. *C:\Programme\Hopf\6875*) kann die Konfigurationssoftware durch Anwahl der entsprechenden Verknüpfung (z.B. Start ⇒ Programme ⇒ Hopf ⇒ Hopf6875) gestartet werden.

#### **Unix-Plattformen**

Nach Abschluss der Installation in das gewählte Verzeichnis (z.B. */opt/Hopf/6875*) kann die Konfigurationssoftware mittels Startscript (*Hopf6875*) gestartet werden, welches sich im *bin*-Verzeichnis befindet (z.B. */opt/Hopf/6875/bin/Hopf6875*).

<b>HINWEIS:</b> BEDINGT DURCH DIE STÄNDIGE AKTUALISIERUNG DER ANGEZEIGTEN WERTE KANN ES BEI WENIGER LEISTUNGSFÄHIGEN SYSTEMEN ZU EINER VERZÖGERTEN REAKTIONSZEIT DER EINGABEFELDER BEI MAUS- BZW. TASTATUREINGABEN KOMMEN.
--

### **4.2.3 Problembesehung**

- Kommt es beim Start der Konfigurationssoftware zu einem Initialisierungsfehler, so ist entweder die serielle Schnittstelle nicht richtig konfiguriert oder sie wird von einem anderen Programm benutzt.
- Tritt während der Ausführung der Konfigurationssoftware ein Kommunikationsfehler auf, ist die Funkuhr nicht richtig angesteckt oder ein anderes Gerät hängt an der gewählten Schnittstelle.
- Benutzt ein anderes Programm die selbe serielle Schnittstelle wie der Konfigurationssoftware (z.B. Ein NTP-Dienst), muss dieses beendet werden, um eine einwandfreie Funktionsweise der Konfigurationssoftware zu garantieren.
- Bei geringer Bildschirmauflösung bzw. fehlender Fonts kann es zu einer geringen Verzerrung der Schrift in der Konfigurationssoftware kommen, was jedoch die Funktionsweise nicht beeinflusst.
- Wird bei der Installation eine bereits installierte JAVA VM-Version ausgewählt, so ist zu beachten, dass diese mindestens in der Version Java2 1.3 ist. Es wird jedoch generell empfohlen, die mitgelieferte JAVA-Runtime zu verwenden bzw. installieren.
- Betriebssystemspezifische Fehlermöglichkeiten können in der jeweils mitgelieferten Readme-Datei nachgelesen werden.

Bei Fragen oder Installationsproblemen wenden Sie sich bitte an das Support-Team der Firma Ruprecht & Partner OEG unter der eMail-Adresse: [support-hopf@rdcs.at](mailto:support-hopf@rdcs.at)

Aktualisierte Versionen erhalten Sie auf der WWW-Seite der Firma Ruprecht & Partner OEG: <http://www.rdcs.at/>

### 4.3 Funktionen der Konfigurations-Software

#### 4.3.1 Allgemein

Die Hopf 6875 Konfigurations-Software dient zur komfortablen Konfiguration einer Hopf 6875 Funkuhr über eine RS232 Schnittstelle. Sämtliche Funkuhrenparameter können über eine grafische Benutzeroberfläche angezeigt bzw. gesetzt werden. Diese sind in Kategorien (z.B. Zeitzone, Umschaltzeit, Serielle Parameter, etc.) unterteilt. Jede dieser Kategorien ist auf eine "Karteikarte" im oberen Teil des Fensters abgebildet.

Eine Karteikarte kann mittels Mausklick aktiviert werden - das zugehörige Detailfenster wird aufgeschaltet. Dieses ist grundsätzlich in zwei Bereiche unterteilt: die aktuellen Werte und die zu setzenden Werte. Wird eine Karteikarte angewählt, so werden die aktuellen Werte von der Funkuhr angefordert und angezeigt. Die zu setzenden Werte entsprechen in diesem Fall den aktuellen und können mittels Mausklick auf die entsprechenden Pfeilfelder bzw. manuelle Eingabe verändert werden.

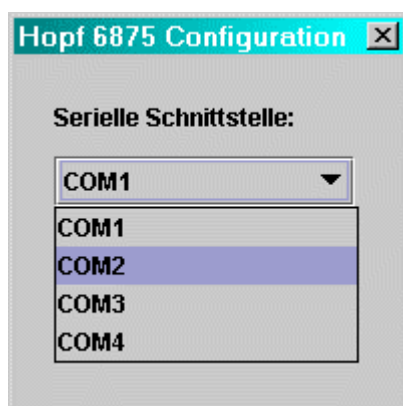
Das Betätigen der Schaltfläche "**SENDEN**" bewirkt die Übertragung der zu setzenden Werte an die Funkuhr. Im Fehlerfall wird eine Meldung ausgegeben, ansonsten werden die aktuellen Werte auf den neuesten Stand gebracht.

Die Software kann durch Betätigung der Schaltfläche "**BEENDEN**" beendet werden.

#### 4.3.2 Auswahl der seriellen Schnittstelle

Die serielle Schnittstelle, an der die Funkuhr angeschlossen ist, kann nur beim Programmstart ausgewählt werden.

Je nach Rechner- bzw. Betriebssystemtyp kann der Aufbau des Auswahlfensters einige Zeit in Anspruch nehmen.



Nach Auswahl der entsprechenden Schnittstelle versucht die Hopf 6875 Konfigurationssoftware, Verbindung mit der Funkuhr aufzunehmen. Wenn keine Verbindung hergestellt werden kann, wird eine entsprechende Meldung ausgegeben. In diesem Fall prüfen Sie bitte, ob die Verkabelung korrekt ist bzw. das Kabel an die richtigen Schnittstellen angeschlossen ist.

Ein neuerlicher Versuch eines Verbindungsaufbaus auf der selben Schnittstelle kann durch Auswahl einer beliebigen anderen Karteikarte erreicht werden. Will man es auf einer anderen Schnittstelle versuchen, so muss das Programm beendet und neu gestartet werden.

#### 4.3.3 Sprachänderung

Die in der Software verwendete Sprache kann zur Laufzeit durch Auswahl der gewünschten Sprache im Auswahlménü auf der linken Seite des Fensters verändert werden. Diese wird sofort nach Schließen des Auswahlménüs (nach evtl. kurzer Verzögerung, abhängig vom Rechner-typen) wirksam.

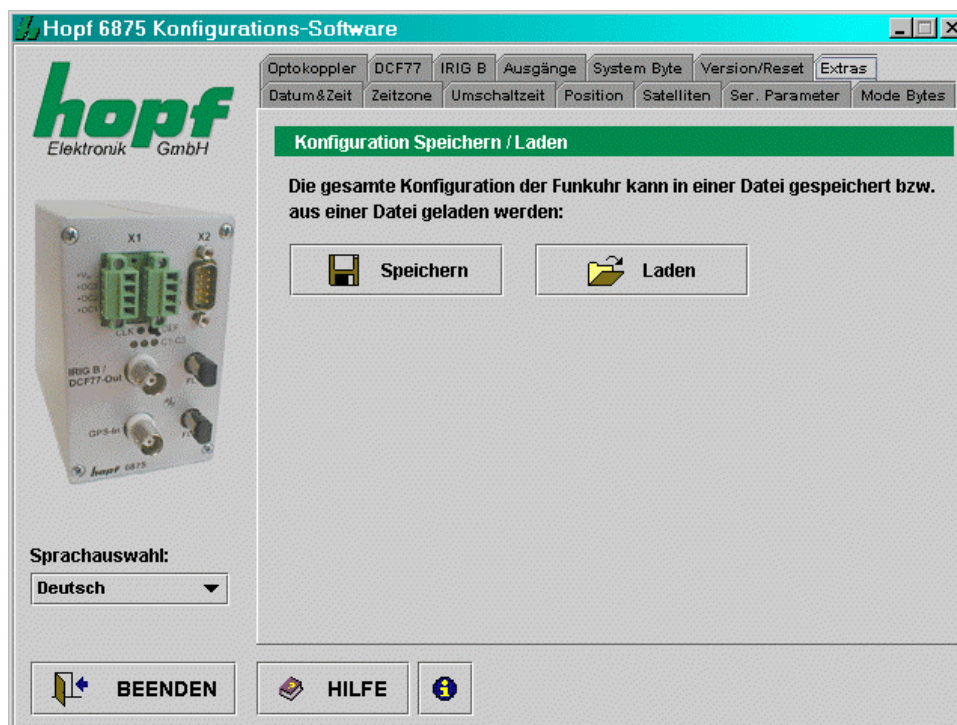
#### 4.3.4 Info

In diesem Abschnitt können Informationen zur Softwareversion bzw. Kontaktinformationen dem Info-Dialog, der durch Klick auf die Info-Schaltfläche (rechts neben der Schaltfläche „HILFE“) aktiviert wird, entnommen werden.



#### 4.3.5 Extras

Dieser Abschnitt bietet die Möglichkeit, eine komplette Funkuhrkonfiguration in einer Konfigurationsdatei (Textdatei) zu speichern bzw. aus einer Konfigurationsdatei zu laden und auf die Funkuhr zu übertragen.



### **SPEICHERN (IN EINE DATEI)**

Die Anwahl der Schaltfläche "SPEICHERN" öffnet einen Dialog, der es erlaubt, das Zielverzeichnis zu wählen bzw. einen Dateinamen anzugeben. Nachdem das Zielverzeichnis bzw. ein Dateiname angegeben wurden, kann die aktuelle Funkuhrenkonfiguration durch Anwählen der Schaltfläche "SPEICHERN" gespeichert werden. Sobald die Speicherung abgeschlossen wurde, erscheint ein Bestätigungsdialog, der entweder den Erfolgs- bzw. Fehlerfall meldet.

### **LADEN (AUS EINER DATEI)**

Soll eine bereits gespeicherte/vorhandene Konfiguration geladen werden, so ist die Schaltfläche "LADEN" zu betätigen. Es erscheint ein Dialog, in welchem die zu ladende Datei ausgewählt wird. Nach Auswahl der Datei und Bestätigen mit der Schaltfläche "ÖFFNEN" erscheint folgender Dialog:

#### **[LADEN DIALOG]**

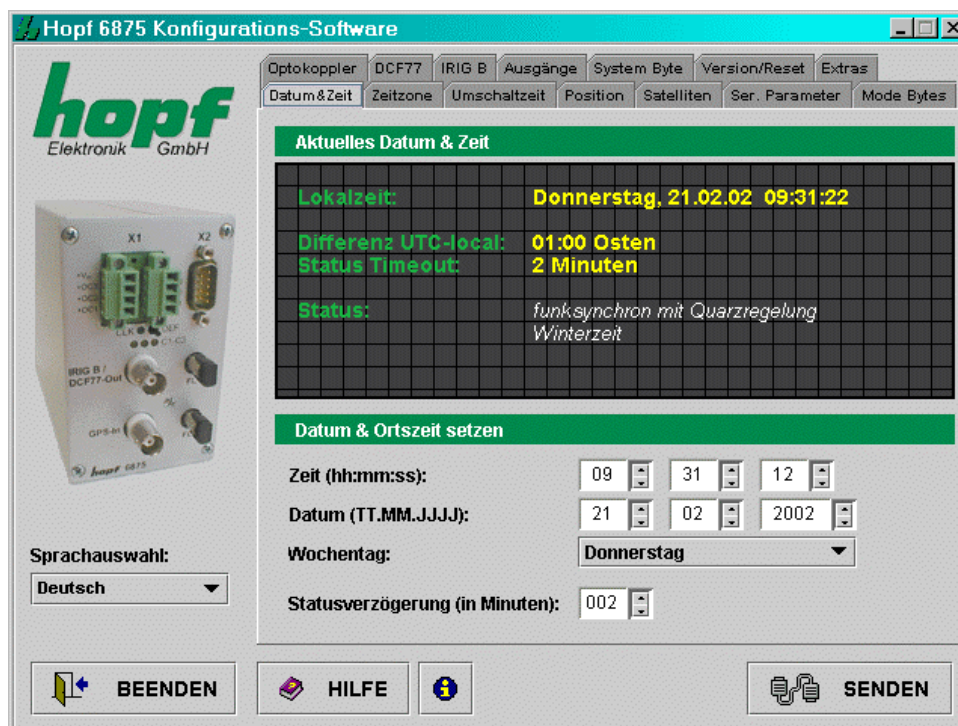
Dieser Dialog zeigt sämtliche Konfigurationsdaten, die sich in der geladenen Datei befinden übersichtlich an. Die linke Spalte enthält die Bezeichnung des Wertes, die mittlere den eigentlichen Wert, die rechte den Status. Ist der Status "OK" (grün), so ist dieser Wert vorhanden - falls nicht, ist der Status dieses Wertes "ERROR" (rot). Wenn sich zumindest ein Wert im Status "ERROR" befindet, so kann die Konfiguration nicht zur Funkuhr gesendet werden. Ansonsten kann die angezeigte Konfiguration mittels Betätigen der Schaltfläche "SENDEN" zur Funkuhr geschickt werden. Dieser Vorgang kann einige Zeit dauern, wird nach Beendigung mit einer Erfolgs- bzw. Fehlermeldung bestätigt. Der Dialog kann durch Anwahl der Schaltfläche "SCHLIESSEN" beendet werden.

Die Schaltfläche "**HILFE**" dient zum Aktivieren der Online-Hilfe – diese enthält sämtliche Informationen, die in diesem Dokument enthalten sind bzw. zusätzlich allgemeine Informationen zu GPS.



### 4.3.6 Datum & Zeit

Dieser Abschnitt bietet die Möglichkeit, Werte, die im Zusammenhang mit Datum und Zeit stehen, anzuzeigen bzw. zu verändern.



Folgende Werte werden angezeigt bzw. können konfiguriert werden:

#### Wochentag, Datum, Zeit:

Das Setzen von Wochentag, Datum und Zeit ist nur zur Inbetriebnahme der Funkuhr erforderlich. Dabei überprüft die Konfigurations-Software die Plausibilität der eingegebenen Zeit- und Datumswerte. Vor Übertragung der Zeit auf die Funkuhr wird der korrekte Wochentag für das eingegebene Datum berechnet – falls sich der eingegebene Wochentag vom berechneten unterscheidet, so wird eine Meldung ausgegeben.

#### Differenzzeit:

zeigt die aktuelle Differenz zwischen der Lokalen Zeit und UTC in Stunden und Minuten an.

In diesem Abschnitt ist der Wert rein informativ und kann nur im Abschnitt "**Zeitzone**" Kapitel 4.3.7 verändert werden.

#### Status Timeout:

gibt die Verzögerungszeit in Minuten bis zum Zurücksetzen des Funkbits in dem Zeitstatus an. Der Wert kann zwischen 2 und 255 Minuten liegen.

### Status:

setzt sich zusammen aus: dem *Synchronisationsstatus* (z.B. Quarzbetrieb, funksynchron, etc.) und dem aktuellen *Zeitstatus* (z.B. Sommerzeit, Winterzeit, Ankündigung der Umschaltung etc.). Er ist rein informativ und kann nicht verändert werden.

*Synchronisationsstatus* der Funkuhr:

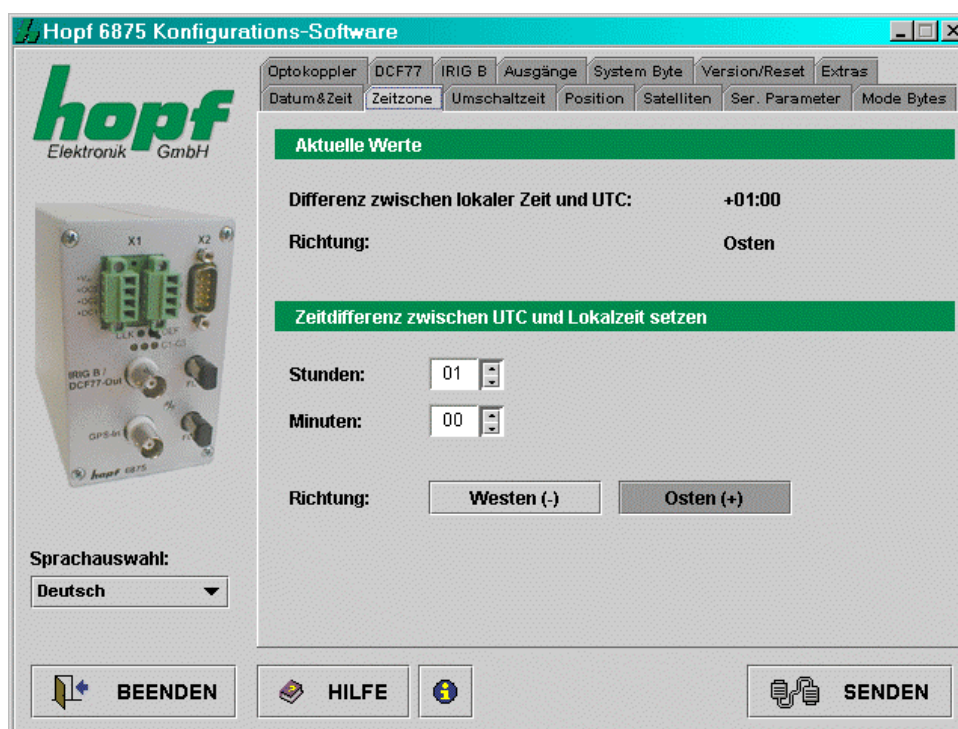
- ungültige Uhrzeit
- Uhr ist im Quarzbetrieb (gültige Uhrzeit)
- funksynchron ohne Quarzregelung
- funksynchron mit Quarzregelung (hohe Genauigkeit)

*Zeitstatus* für die lokale Uhrzeit:

- Winterzeit
- Sommerzeit
- Ankündigung der Umschaltzeit
- Ankündigung der Schaltsekunde

### 4.3.7 Zeitzone

In diesem Abschnitt kann die Zeitzone für den Standort der Funkuhr angezeigt und eingestellt werden. Das Setzen von Differenzzeit ist nur zur Inbetriebnahme der Funkuhr erforderlich.



Die Differenzzeit (Länder- bzw. Ortspezifischer Zeitoffset zu UTC, Differenz zwischen der Lokalen Zeit und UTC) setzt sich aus folgenden Informationen zusammen:

Stunde, Minute und die Information, ob sich der Ort westlich oder östlich des 0.Meridians (Greenwich) befindet.

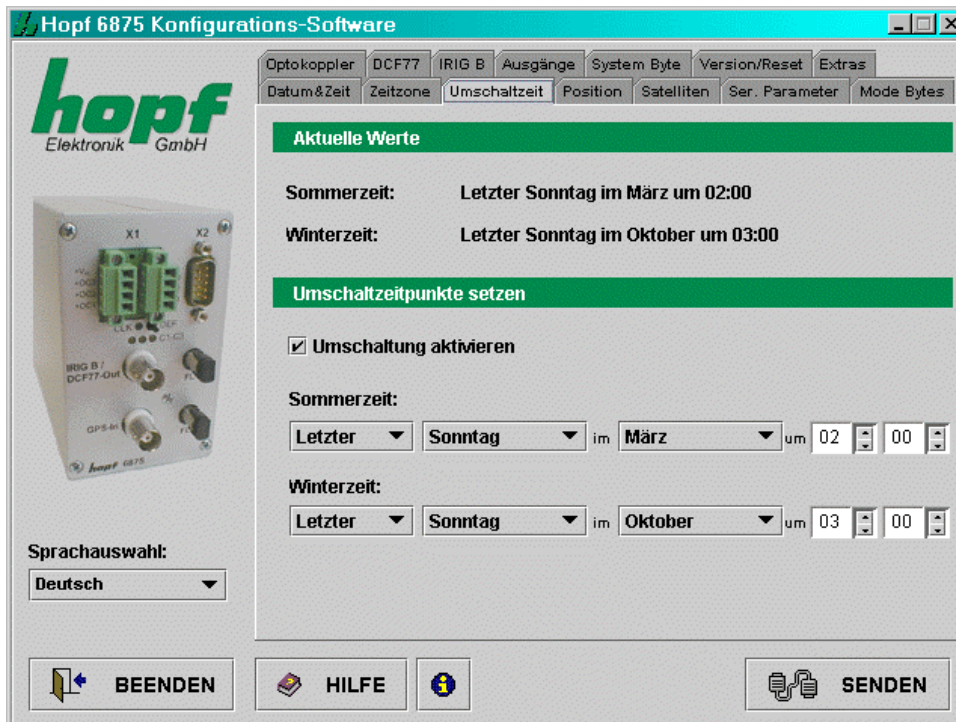
Die Konfigurations-Software überprüft die Plausibilität der eingegebenen Werte.

*Beispiel:*

<b>Westen (-)</b>	<b>08:00</b>	<b>USA und Kanada (Pacific Time)</b>
<b>Osten (+)</b>	<b>01:00</b>	<b>Deutschland</b>

#### 4.3.8 Umschaltzeit bzw. Umschaltzeitpunkte

In diesem Abschnitt können die Sommer-/Winter- und Winter-/Sommer-Umschaltzeitpunkte angezeigt und verändert werden.



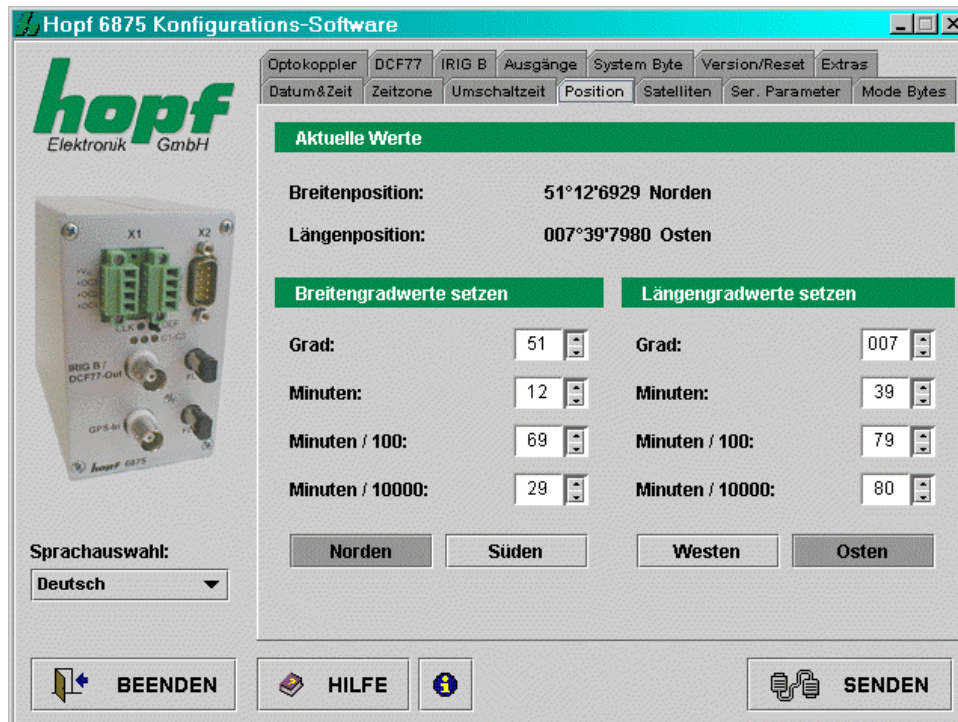
Um die Umschaltzeitpunkte setzen zu können, muss die Umschaltung erst aktiviert werden. Ist keine Umschaltung erwünscht, muss diese deaktiviert werden ⇒ die Uhrzeit (lokale Zeit) wird somit im Winterzeit-Status betrieben.

Zum Setzen der Umschaltzeitpunkte sind folgende Angaben erforderlich:

- *ersten, zweiten, dritten, vierten oder letzten* Wochentag im Monat
- *Wochentag*
- *Monat*
- *Zeitangabe* in Stunden und Minuten

### 4.3.9 Position

Dieser Abschnitt ermöglicht die Anzeige bzw. das Setzen der geographischen Position der Funkuhr.



Die Eingabe der ungefähren Standortposition (wenn bekannt) verkürzt die Dauer der Neuinitialisierung des GPS-Empfängers in der Funkuhr.

Die Eingaben für die Breiten- und Längenposition erfolgen in Grad, Minuten, 1/100 und 1/10000 Minuten und folgenden zusätzlichen Informationen zur geographischen Ortslage:

Eingabe für den Breitengrad (*engl.* latitude):

**Norden** = nördliche Erdhalbkugel

**Süden** = südliche Erdhalbkugel

*Beispiel:* **Norden 51°12,3651**

Eingabe für den Längengrad (*engl.* longitude):

**Osten** = östlich des Null Meridians

**Westen** = westlich des Null Meridians

*Beispiel:* **Osten 007°37,8426**

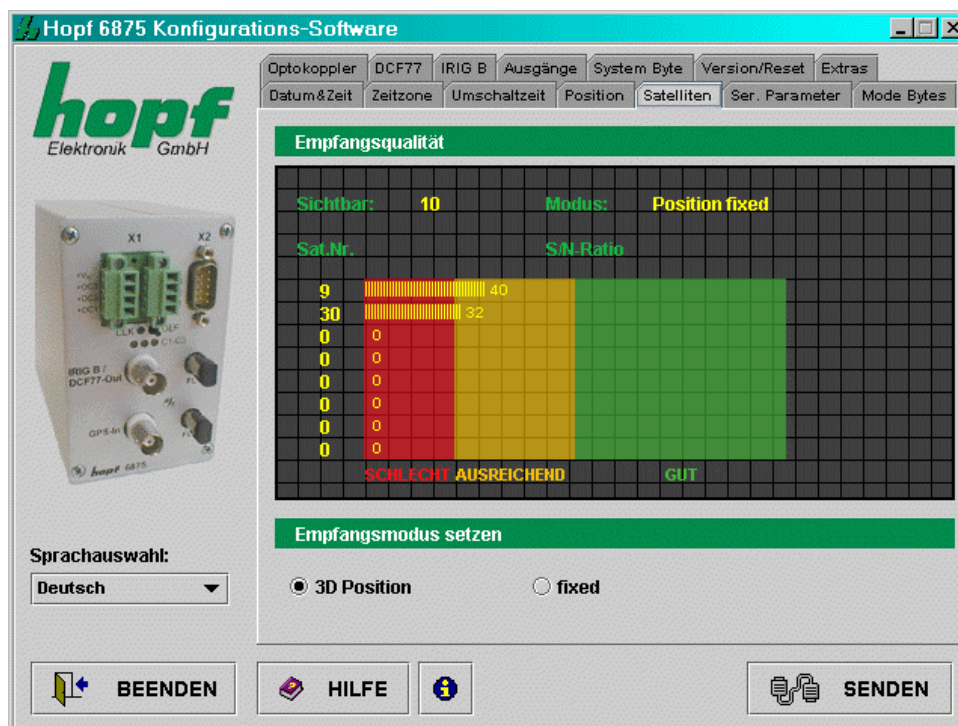
Die GPS Funkuhr benötigt für ein schnelleres Synchronisieren nur die Eingabe der ungefähren Position. Für die im oberen Beispiel genannte genaue Position würde auch folgende Eingabe reichen:

**Norden 50°00,0000**

**Osten 007°00,0000**

### 4.3.10 Satelliten

Dieser Abschnitt ermöglicht die Anzeige der aktuellen GPS Satelliten-Empfangsqualität sowie das Setzen des Auswertemodus für den GPS Satelliten-Empfang.



In der Anzeige der GPS Satelliten-Empfangsqualität werden folgende Werte angezeigt:

- die Anzahl der zur Zeit sichtbaren Satelliten,
- der Auswertemodus für den GPS Satelliten-Empfang
- die Empfangsqualität als **S/N Ratio** (*engl.* Signal to noise ratio; *deutsch* Signal-Rausch-Verhältnis) für einzelne Satelliten.

Die angezeigten Daten werden periodisch aktualisiert.

Der Auswertemodus für den GPS Satelliten-Empfang kann als **3D** oder **Position fixed** gesetzt werden.

Die Genauigkeit der Zeitauswertung wird von der genauen Positionsberechnung des Einsatzortes bestimmt. Für diese Berechnung ist der Empfang von mindestens 4 Satelliten notwendig (**3D** Auswertemodus). Mit der errechneten Position werden die Signallaufzeiten zu mehreren Satelliten bestimmt und aus deren Mittelwert die genaue Sekundenmarke erzeugt. Die Sekundenmarke hat in dem **3D** Auswertemodus eine Genauigkeit von  $\pm 1 \mu\text{sec}$ .

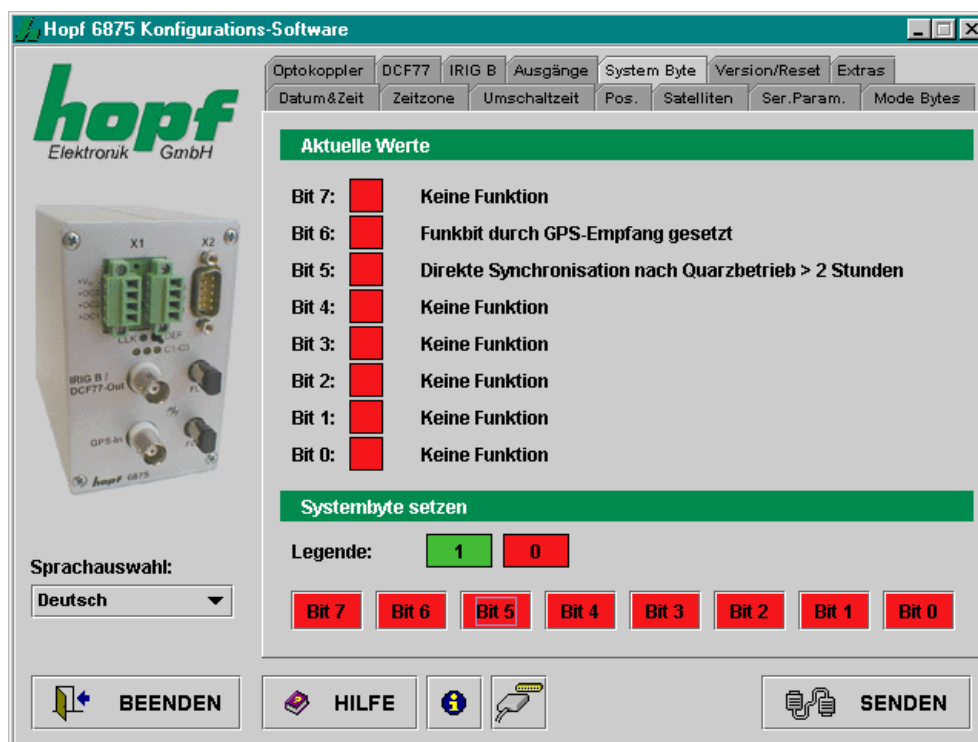
In vielen Fällen reicht bei stationären Installationen eine schlechtere Auswertung der Sekundenmarke z.B.: bis zu einigen Millisekunden aus. In dem **Position fixed** Auswertemodus hängt die Genauigkeit wesentlich von der exakten Eingabe der Position des Einsatzortes ab. Die Berechnung der Sekundenmarke wird dann schon mit einem Satelliten und der eingegebenen Position berechnet. Bei einer Eingabe der Position bis auf  $\pm 1$  Minutengrad ist die Genauigkeit der Sekundenmarke bereits besser als  $\pm 20 \mu\text{sec}$ . Bei noch genauerer Eingabe kann auch wieder der Wert von  $\pm 1 \mu\text{sec}$  erreicht werden.

Der Vorteil von *Position fixed* ist, dass die GPS Funkuhr mit nur einem Satelliten synchronisiert. Die Antenne kann auch an Orten installiert werden, an denen weniger als  $\frac{1}{4}$  des Himmels sichtbar ist. In vielen Fällen ist eine Innenmontage der Antenne am Fenster möglich (kurze Kabel-längen, kein Blitzschutz).

Sind in diesem Modus 4 Satelliten vorhanden, so springt die Auswertung automatisch in **3D** Auswertemodus und berechnet die genaue Position, dadurch erhöht sich die Genauigkeit bei einem Satelliten auf  $\pm 5 \mu\text{sec}$ .

#### 4.3.11 System Byte

Dieser Abschnitt erlaubt die Konfiguration von zusätzlichen internen Systemfunktionen. Dabei werden diese durch das Setzen bzw. Zurücksetzen eines Bits aktiviert bzw. deaktiviert.



Jedes Bit kann zwei Zustände annehmen: **EIN (1)** und **AUS (0)**.

**Default** Systembyte-Konfiguration: Bit Nr.: 0 ... 7 = **AUS (0)**.

Bit Nr.:	EIN (1)	AUS (0)
7	nicht belegt	nicht belegt
6	Permanente Simulation des Zeitstatus " <b>funksynchron ...</b> " auch ohne gültigen GPS-Empfang	Zeitstatus " <b>funksynchron ...</b> " wird nur beim gültigen GPS-Empfang gesetzt
5	direkte Synchronisation der Sekunde und Millisekunde mit der exakten GPS-Sekundenmarke (*)	direkte Synchronisation der Sekunde und Millisekunde mit der exakten GPS-Sekundenmarke erst nach 2 Stunden (*)
4	nicht belegt	nicht belegt
3	nicht belegt	nicht belegt
2	nicht belegt	nicht belegt
1	nicht belegt	nicht belegt
0	nicht belegt	nicht belegt

(\*) Erklärung zur Funktion im Systembyte Bit-Nr.: 5:

- **Bit-Nr.: 5 = AUS (0):**

- Quarzbetrieb < 2 Stunden ⇒

die internen Sekunden- und Millisekunden-Marke werden nach der erneuten GPS-Synchronisation langsam an die GPS-Sekundenmarke beigezogen (ohne Sprung)

- Quarzbetrieb > 2 Stunden ⇒

die internen Sekunden- und Millisekunden-Marke werden nach der erneuten GPS-Synchronisation direkt an die GPS-Sekundenmarke gesetzt (Sprung der internen Sekundenmarke).

- **Bit-Nr.: 5 = EIN (1):**

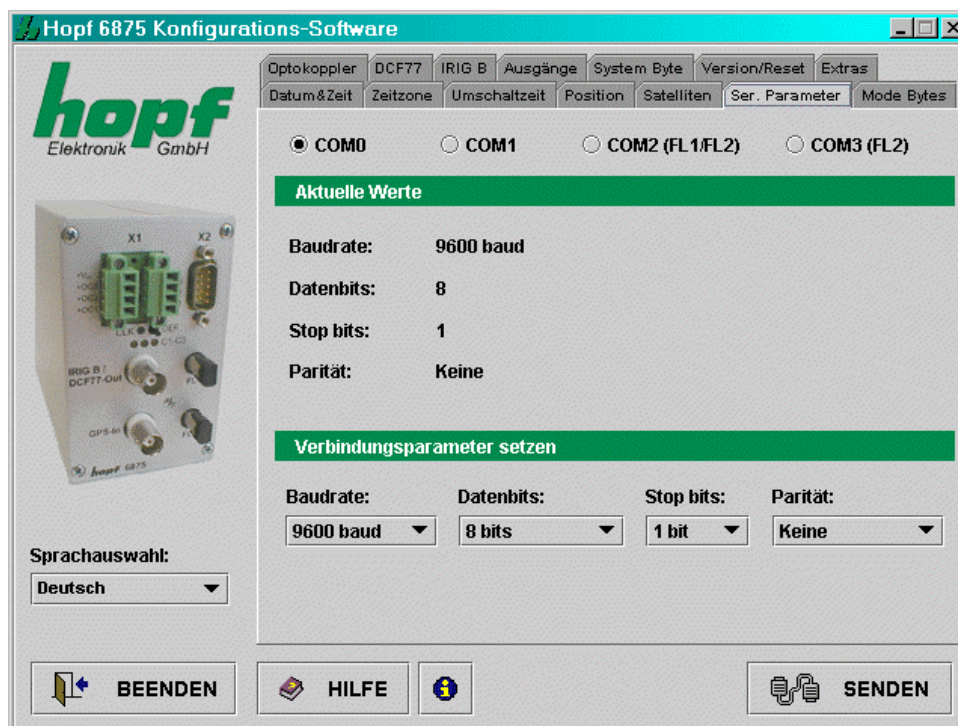
- Quarzbetrieb ⇒

die internen Sekunden- und Millisekunden-Marke werden nach der erneuten GPS-Synchronisation direkt an die GPS-Sekundenmarke gesetzt (Sprung der internen Sekundenmarke).

- Die Signal-Ausgabe von "**IMP 1**" und "**IMP 2**" (s. Kap. **Optokoppler**), wenn "**Ausgabe im Quarzbetrieb sperren**" aktiviert wurde, erfolgt erst beim Zeitstatus "**funksynchron mit Quarzregelung**". Somit wird, je nach Genauigkeitsanforderungen der Anwendung, die Impulsausgabe der weggedrifteten Impulse (aufgrund der schwankenden Umgebungsbedingungen wie z.B.: Temperatur) gesperrt bzw. unterbrochen, falls die GPS-Synchronisation ausgefallen ist.

### 4.3.12 Serielle Parameter

Dieser Abschnitt erlaubt die Anzeige bzw. Änderung der Übertragungsparameter der seriellen Schnittstellen der Funkuhr.



Die Auswahl der zu konfigurierenden Schnittstelle erfolgt im oberen Teil des Detailbereichs durch Anklicken der jeweiligen Schnittstelle [**COM0**, **COM1**, **COM2 (FL1/FL2)** und **COM3(FL2)**]. Die aktuellen Werte für die gewählte Schnittstelle werden angefragt und angezeigt. Diese Werte können durch Auswahl aus den dafür vorgesehenen Auswahllisten geändert werden.

Folgende serielle Parameter können gesetzt werden:

<b>Baudrate</b>	Eingabe der Baudrate: zwischen <b>150</b> , <b>300</b> , <b>600</b> , <b>1200</b> , <b>2400</b> , <b>4800</b> , <b>9600</b> und <b>19200</b> Baud
<b>Datenbits</b>	Eingabe der Wortlänge: <b>8</b> oder <b>7 Bit</b>
<b>Stopbits</b>	Anzahl der Stopbits: <b>1</b> oder <b>2</b>
<b>Parität</b>	Eingabe der Parität: <b>keine</b> , <b>ungerade</b> , <b>gerade</b>

Falls die Schnittstelle **COM0** der Funkuhr mit anderen Parametern (vor)konfiguriert wurde (Auslieferungszustand: <9600 Baud, 8 Datenbits, 1 Stopbit, keine Parität>), so muss entsprechend die Konfigurationsdatei angepasst werden, um eine Kommunikation zwischen Konfigurationssoftware und der Funkuhr herstellen zu können.

Die Übertragungsparameter für die serielle Schnittstelle, über die auch die Konfigurationssoftware konfiguriert wird, werden in der Konfigurationsdatei <**settings.conf**> gespeichert. Diese befindet sich in dem Installationsverzeichnis (Windows-Plattformen) bzw. im Verzeichnis <Installationsverzeichnis>/etc/ (UNIX-Plattformen).

**HINWEIS:** DURCH DIE BETÄTIGUNG DES **DEF**-TASTERS (MIND. 10 SEKUNDEN GEDRÜCKT HALTEN) AN DER FRONTBLENDE DER FUNKUHR WERDEN DIE SERIELLEN PARAMETER DER FUNKUHR AUF <9600 BAUD, 8 DATENBITS, 1 STOPPBIT, KEINE PARITÄT> GESETZT.



Um die Übertragungsparameter für die serielle Schnittstelle in **<settings.conf>** auf die folgenden Werte **<9600 Baud, 8 Datenbits, 1 Stopbit, keine Parität>** zu setzen, sind folgende Einträge notwendig:

```
baudrate=9600
databits=8
stopbits=1
parity=N
```

#### 4.3.13 Modebytes

In diesem Abschnitt können die Ausgabetelegramme der seriellen Schnittstellen angezeigt bzw. verändert werden.



Die Auswahl der zu konfigurierenden seriellen Schnittstelle erfolgt wie in Kapitel 4.3.12.

Eine detaillierte Beschreibung der einzelnen Datentelegramme finden Sie im Kapitel 5.

Die Schnittstelle(n), an denen das eingestellte Datentelegramm ausgegeben werden soll, müssen zusätzlich im Kapitel 4.3.15 angegeben werden.

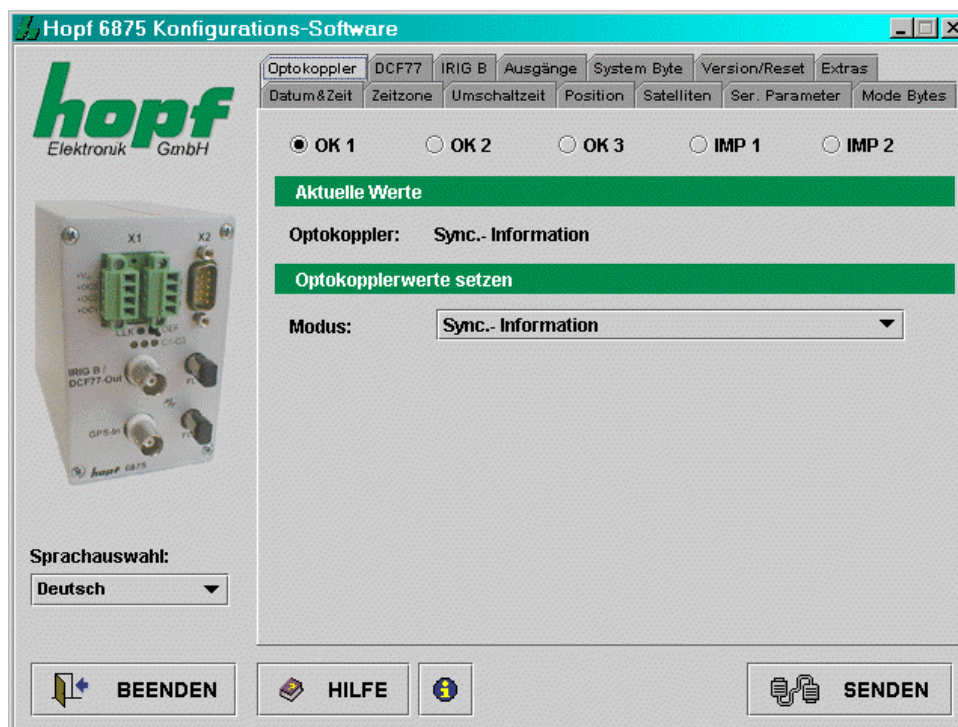
**HINWEIS:** DIE EINTRÄGE "C01 CUSTOM STRING" BIS "C16 CUSTOM STRING" IN DER AUSWAHLLISTE "SENDESTRING" SIND FÜR SONDERLÖSUNGEN RESERVIERT UND SIND STANDARDMÄSSIG OHNE FUNKTION.

Es sind folgende Einstellungen möglich:

<b>Sendestring</b>	Art des auszugebenen Datentelegramms: <b>Standard 6021,</b> <b>Standard 6021 mit Jahr 2000,</b> <b>Master/Slave,</b> <b>Siemens Sinec H1,</b> <b>T-String,</b> <b>GPS2000</b>
<b>Steuerzeichen</b>	Ausgabe von <b>ETX</b> -Steuerzeichen im Datentelegramm: <b>Standard</b> (direkt, ohne Verzögerung), <b>Zum Sekundenwechsel</b> (ohne Verzögerung) oder <b>Zum Sekundenwechsel</b> (mit Verzögerung)
<b>Zeitbasis</b>	Zeitbasis für das Datentelegramm: <b>Lokale Zeit, UTC</b>
<b>Sendezeitpunkt</b>	Ausgabe des Zeitlegramms zum Sekundenwechsel: <b>Jede Sekunde</b> <b>Jede Minute</b> <b>Jede Stunde</b> <b>Auf Anfrage</b>
<b>Sekundenvorlauf</b>	Ausgabe des Zeitlegramms mit 1 Sekunde Vorlauf: <b>Nein, Ja</b>
<b>CR / LF</b>	Reihenfolge für CR und LF: <b>CR-&gt;LF, LF-&gt;CR</b>

#### 4.3.14 Optokoppler

Dieser Abschnitt ermöglicht die Konfiguration von 3 PhotoMOS Signalrelaisausgängen und 2 zusätzlichen Impulsen. Die Auswahl des zu konfigurierenden Signalrelaisausganges ("OK 1", "OK 2" und "OK 3") und der Impulse ("IMP 1" und "IMP 2") erfolgt im oberen Teil des Detailbereichs durch Anwählen.



Die aktuellen Werte für den gewählten Ausgang oder Impuls werden angefragt und angezeigt. Abhängig vom eingestellten "**Modus**" werden zusätzliche Konfigurationsmöglichkeiten eingeblendet bzw. ausgeblendet. Folgende Modi werden unterstützt:

##### **DCF77 (Mode 0)**

Bei dieser Einstellung wird der DCF77 Takt an dem betreffenden Ausgang ausgegeben. Diese Einstellung dient z.B.: der Synchronisation weiterer DCF77 Funkuhren mit DCF77 Takt Eingang wie z.B. **hopf** 6850. Das Signal kann wahlweise invertiert ausgegeben werden. Die Einstellungen für den DCF77 Takt erfolgen im DCF77 Menü und gelten für alle Ausgänge, die diesen ausgeben.

##### **Sync. Information (Mode 1)**

Bei dieser Einstellung wird an dem betreffenden Ausgang der interne Uhren-Funkstatus ausgegeben. Ist das PhotoMOS Signalrelais durchgeschaltet, ist die Funkuhr im Funkbetrieb. Das Abfallen des Signals bedeutet Quarzbetrieb. Die Signalausgabe kann nicht invertiert werden.

##### **Systeminformation (Mode 2)**

In dieser Betriebsart wird der betreffende Ausgang bei Anliegen der Versorgungsspannung durchgeschaltet. Bei auftretenden Störungen fällt das Signal ab und signalisiert damit einen Alarm. Die Signalausgabe kann nicht invertiert werden.

### Zyklische Ausgabe: innerhalb 24 Stunden (Mode 3)

In diesem Modus werden zyklische Impulse mit einstellbarer Impulsbreite an dem betreffenden Ausgang erzeugt. Folgende Impulsabstände sind möglich:

**alle 1, 2, 3, 4, 6, 8, 12 Stunden**

**alle 1, 2, 3, 4, 5, 6, 10, 12, 15, 20, 30 Minuten**

**alle 1, 2, 3, 4, 5, 6, 10, 12, 15, 20, 30 Sekunden**

Der Ausgabezeitpunkt des Impulses wird mittels Mausklick auf die entsprechenden Pfeilfelder an den dafür vorgesehenen Eingabefeldern festgelegt. Eine Kombination aus Stunden, Minuten oder Sekunden ist nicht erlaubt und wird von der Software verhindert.

Die Eingaben für Tag, Monat und Jahr sind deaktiviert.

Die Impulslänge ist im Bereich von **10- 2550 msec** in **10 msec** Schritten wählbar. Die Impulslänge sollte die Zykluszeit nicht überschreiten, da ansonsten der Ausgang dauernd durchgeschaltet bleibt.

Die Signalausgabe kann wahlweise invertiert werden.

### Täglicher Impuls (Mode 4)

Dieser Modus erzeugt einen einmaligen Impuls pro Tag zur einer eingegebenen Zeit am Ausgang. Der Ausgabezeitpunkt des Impulses wird mittels Mausklick auf die entsprechenden Pfeilfelder bzw. manuelle Eingabe an den dafür vorgesehenen Eingabefeldern festgelegt.

Die Eingaben für Tag, Monat und Jahr sind deaktiviert.

Die Impulslänge ist im Bereich von **10- 2550 msec** in **10 msec** Schritten wählbar.

Die Signalausgabe kann wahlweise invertiert werden.

### Einmaliger Impuls (Mode 5)

Dieser Modus erzeugt einen einmaligen Impuls pro Zeit und Datum am Ausgang.

Dieser Modus erzeugt einen einmaligen Impuls zu einem definierten Zeitpunkt. Der Ausgabezeitpunkt des Impulses wird mittels Mausklick auf die entsprechenden Pfeilfelder bzw. manuelle Eingabe an den dafür vorgesehenen Eingabefeldern.

Die Impulslänge ist im Bereich von **10- 2550 msec** in **10 msec** Schritten wählbar. Die Signalausgabe kann wahlweise invertiert werden.

Bei den Einstellungen *Mode 2* und *3* macht die invertierte Ausgabe keinen Sinn, da bei einem Spannungsausfall eine Fehlinformation an den Ausgängen anliegen würde. In den nachfolgenden Absätzen wird eine genaue Beschreibung der einzelnen Modi gegeben.

Durch Aktivierung der Checkbox "**Ausgabe im Quarzbetrieb sperren**" können in den *Modi 4* und *3* die Impulse speziell für **IMP 1** und **IMP 2** an den Uhren Funkstatus gebunden werden, d.h. die Impulsausgabe erfolgt nur wenn die Funkuhr im Radiobetrieb läuft.

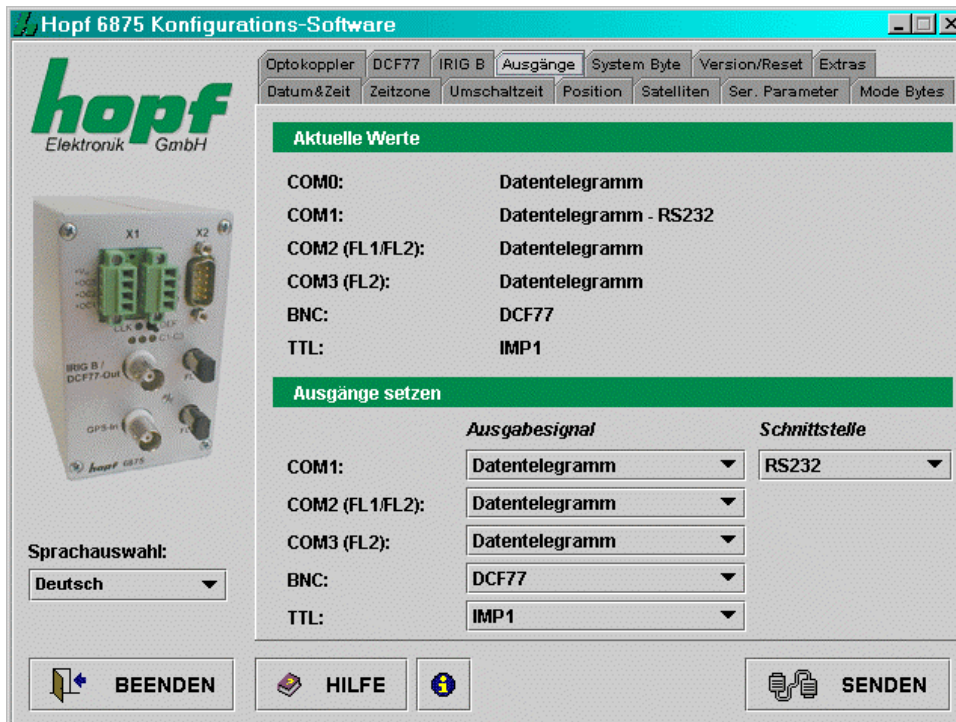
Beim Deaktivieren der Checkbox "**Ausgabe im Quarzbetrieb sperren**" werden Impulse auch im Quarzbetrieb ausgegeben.

Die Konfiguration für eine invertierte Ausgabe der Impulse **IMP 1** und **IMP 2** erfolgt in dem Abschnitt „Ausgänge“ Kapitel 4.3.15.

Die Einstellungen für die einzelnen PhotoMOS Signalrelais werden jeweils einzeln zur Funkuhr übertragen.

### 4.3.15 Ausgänge

Dieser Abschnitt erlaubt das Rangieren der Ausgangssignale auf die Ausgänge der Funkuhr.



Sämtliche Einstellungen werden über Auswahllisten vorgenommen.

Über die serielle Schnittstelle **COM0** ist nur die Ausgabe von seriellen Datentelegramme möglich. Sie dient hauptsächlich zur Konfiguration des Geräts oder als Synchronisationsquelle.

Die Ausgänge: **COM0**, **COM1**, **COM2 (FL1 / FL2)** und **COM3 (FL2)** sind serielle Schnittstellen, der Ausgang **BNC** bezieht sich auf den analogen Ausgang IRIG-B / DCF77-Out und **TTL** beschreibt den digitalen TTL Ausgang am Stecker X2.

Konfigurationsmöglichkeiten für **COM1** (serielle Schnittstelle **COM1** in der Funkuhr):

- *Ausgabesignal:* **Datentelegramm**, **IMP1** (Impuls1), **IMP2** (Impuls2), **IRIG-B** Takt
- *Schnittstelle:* **RS232**, **RS422 full-duplex**
- Die Ausgabesignale können zusätzlich invertiert ausgegeben werden.

Konfigurationsmöglichkeiten für **COM2** und **COM3** (optischen seriellen Schnittstellen):

- *Ausgabesignal:* **Datentelegramm**, **IMP1** (Impuls1), **IMP2** (Impuls2), **IRIG-B** Takt
- Die Ausgabesignale können zusätzlich invertiert ausgegeben werden.

Konfigurationsmöglichkeiten für **BNC**:

- *Ausgabesignal:* **DCF77** Simulation oder **IRIG-B** Signalerzeugung

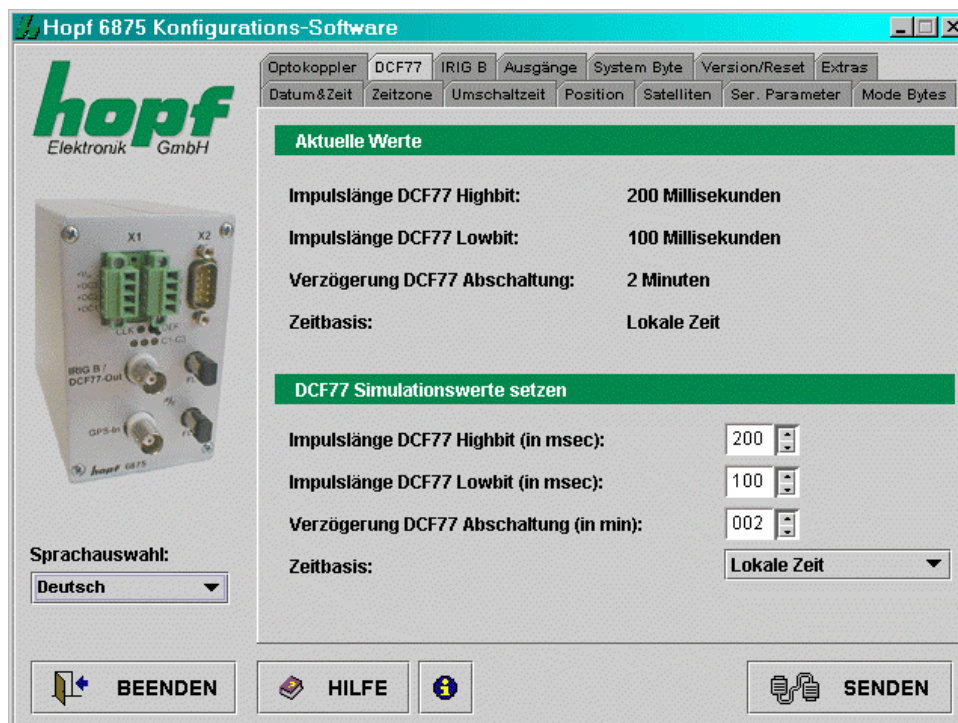
Konfigurationsmöglichkeiten für **TTL** (digitaler **TTL** Ausgang in der Funkuhr):

- *Ausgabesignal:* **Datentelegramm**, **IMP1** (Impuls1), **IMP2** (Impuls2), **IRIG-B** Takt
- Die Ausgabesignale können zusätzlich invertiert ausgegeben werden.

**HINWEIS:** DIE KONFIGURATION VON **IMP1** (IMPULS1) UND **IMP2** (IMPULS2) ERFOLGT IM "OPTOKOPPLER" - MENÜ.

### 4.3.16 DCF77 Simulation

In diesem Abschnitt können Einstellungen für die DCF77 Simulation und den DCF77 Takt vorgenommen werden. Die Einstellungen sind global und gelten für alle Ausgänge, die eine DCF77 Simulation oder DCF77 Takt ausgeben.



Die Ausgänge, an denen ein DCF77 Takt ausgegeben werden soll, können im Kapitel 4.3.15 angegeben werden.

Für die Konfiguration sind folgende Eingaben notwendig:

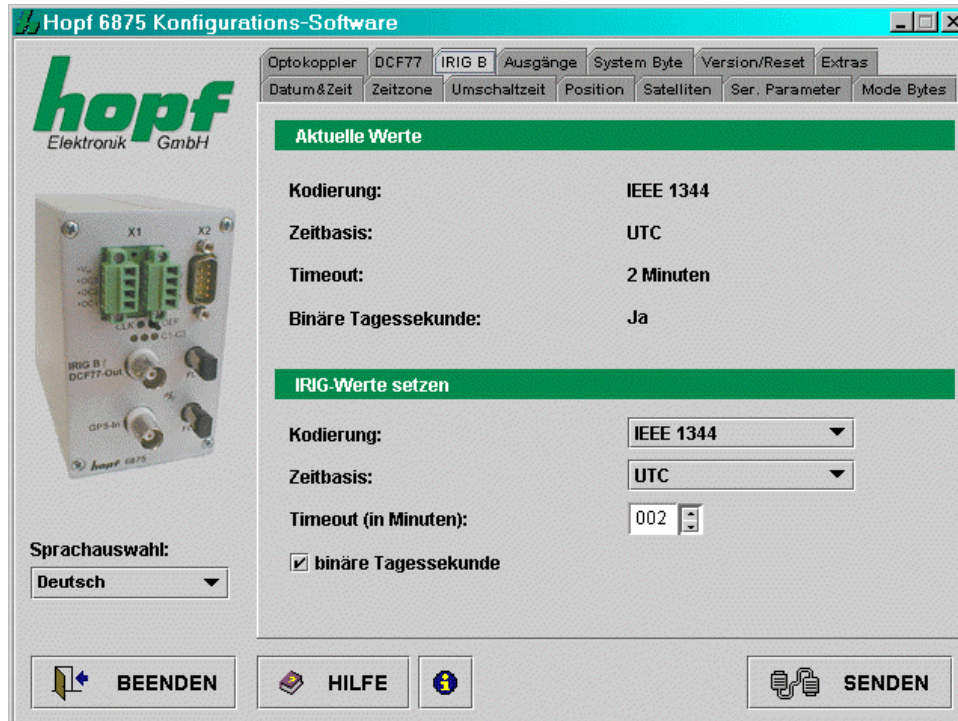
- **Impulslänge Highbit** im Bereich 140...240 msec (Standard: 200 msec)
- **Impulslänge Lowbit** im Bereich 70...130 msec (Standard: 100 msec)
- **Verzögerung für DCF77 Abschaltung** im Bereich 2...255 Minuten (bei 255  $\Rightarrow$   $\infty$ )
- **Zeitbasis: Lokale Zeit oder UTC**

Die Impulslängen sowie die Abschaltungsverzögerung werden mittels Mausklick auf die entsprechenden Pfeilfelder bzw. manuelle Eingabe festgelegt, die Zeitbasis mittels Auswahlliste.

Der Wert "**Verzögerung DCF77 Abschaltung**" gibt die Verzögerungszeit in Minuten für die Ausgabe der DCF77 Simulation bzw. des DCF77 Takts beim Wechseln in den Quarzbetrieb an. Ist dieser Wert auf 255 gesetzt, wird die DCF77 Simulation bzw. der DCF77 Takt immer ausgegeben.

### 4.3.17 IRIG-B

In diesem Abschnitt können Einstellungen für die IRIG-B Signalerzeugung (analog) bzw. IRIG-B Takt vorgenommen werden. Die Einstellungen sind global und gelten für alle Ausgänge, die IRIG-B Signalerzeugung (analog) bzw. IRIG-B Takt ausgeben.



Die Ausgänge, an denen ein IRIG-B Takt ausgegeben werden soll, können wie im Kapitel 4.3.15 angegeben werden.

Für die Konfiguration sind folgende Eingaben notwendig:

- **Kodierung:** Datenformat **AFNOR** (NF S 87-500), **IEEE1344**
- **Timeout** im Bereich 2..255 Minuten (bei 255  $\Rightarrow$   $\infty$ )
- **Zeitbasis:** **Lokale Zeit** oder **UTC**

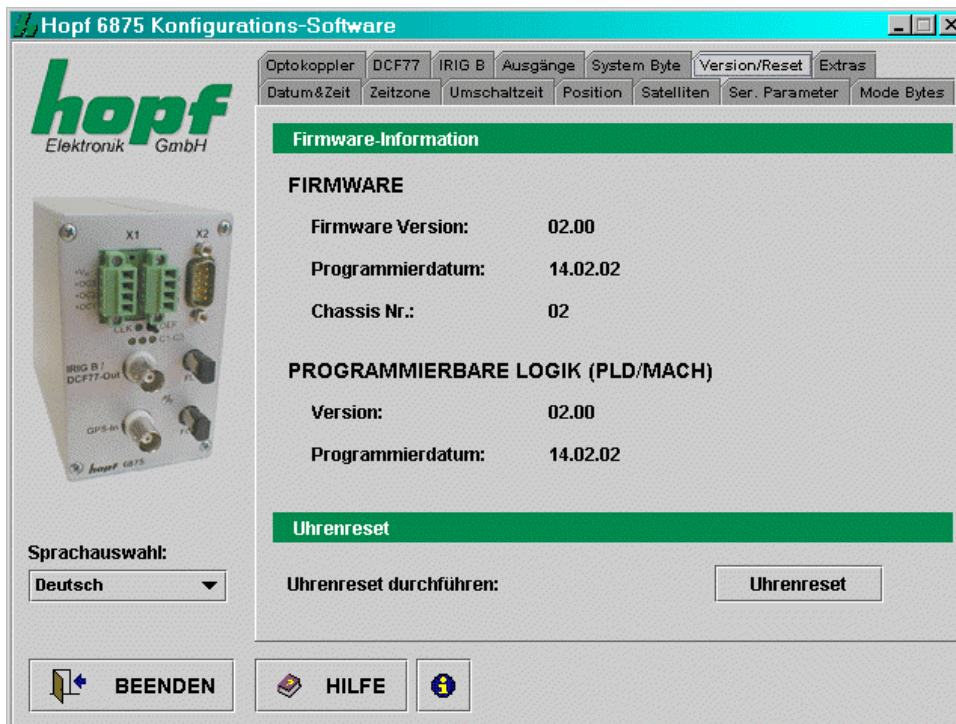
Das Aktivieren des Häkchens "**binäre Tagessekunde**" bewirkt das Hinzufügen der binären Tagessekunde zum gewählten Datenformat.

Der Wert "**Timeout**" gibt die Verzögerungszeit in Minuten für die Ausgabe der IRIG-B Signalerzeugung (analog) oder IRIG-B Takts beim Wechseln in den Quarzbetrieb an. Ist dieser Wert auf **255** gesetzt, wird die IRIG-B Signalerzeugung (analog) bzw. der IRIG-B Takt immer ausgegeben.

**HINWEIS:** IRIG-B STANDARD W200-1998 IST EINE UNTERMENGE VON IEEE1344-1995.

### 4.3.18 Version / Reset

In diesem Abschnitt werden Firmware-Informationen angezeigt.



### Uhrenreset

Mit dieser Funktion wird ein Neustart der Funkuhr ausgelöst. Die Funktion ändert nicht die zuvor vorgenommenen Einstellungen, im Gegensatz zum **DEF**-Taster in der Frontblende. Zur Beschleunigung der ersten Synchronisation ist nach vollständiger Eingabe ein Reset erforderlich.

**HINWEIS:** NACH DEN DURCHGEFÜHRTEN ÄNDERUNGEN AN DER FUNKUHR IST ES EMPFEHLENSWERT DEN MINUTENWECHSEL ABZUWARTEN BEVOR DER RESET AUSGELÖST WIRD.



## 5 Datentelegramme

### 5.1 Allgemeines zur seriellen Datenausgabe der Karte 6875

Bei Einstellung ETX zum Sekundenwechsel entsteht je nach Baudrate eine Übertragungslücke bis zu 970 msec. Beachten Sie dies bei der Programmierung eines Timeout auf der Empfangsseite.

Bei allen Datenstrings kann die Ausgabe der Steuerzeichen CR und LF mit **Modebyte** vertauscht werden.

Die gesendeten Datenstrings sind mit den Datenstrings folgender **hopf** Funkuhren kompatibel

- Karte 6020/6021 Standard mit Steuerzeichen
- Karte 7200/7201 Standard mit Steuerzeichen
- Karte 7220/7221 Standard mit Steuerzeichen
- Karte 7240/7245 Standard mit Steuerzeichen
- Karte 6840/6841 Standard mit Steuerzeichen
- System 4465 Standard mit Steuerzeichen
- System 6870 Standard mit Steuerzeichen

### 5.2 Aufbau des Standard (hopf6021) Telegramm

lfd. Zeichennr.:	Bedeutung	Hex
1	STX (Start of Text)	\$02
2	Status (interner Zustand der Uhr)	\$30-39, \$41-46
3	Wochentag (1=Mo - 7=So)	\$31-37
	Bei UTC-Zeit wird Bit 3 im Wochentag auf 1 gesetzt	
4	10er Stunden	\$30-32
5	1er Stunden	\$30-39
6	10er Minuten	\$30-35
7	1er Minuten	\$30-39
8	10er Sekunden	\$30-36
9	1er Sekunden	\$30-39
10	10er Tag	\$30-33
11	1er Tag	\$30-39
12	10er Monat	\$30-31
13	1er Monat	\$30-39
14	10er Jahr	\$30-39
15	1er Jahr	\$30-39
16	LF (Line Feed)	\$0A
17	CR (Carriage Return)	\$0D
18	ETX (End of Text)	\$03

### 5.2.1 Status- und Wochentag nibble

Das zweite und dritte ASCII-Zeichen im Telegramm beinhalten den Status und den Wochentag. Der Status wird binär ausgewertet. Aufbau dieser Zeichen:

	b3	b2	b1	b0	Bedeutung
<b>Status nibble:</b>	x	x	x	0	keine Ankündigungsstunde
	x	x	x	1	Ankündigung (SZ-WZ-SZ)
	x	x	0	x	Winterzeit (WZ)
	x	x	1	x	Sommerzeit (SZ)
	0	0	x	x	Uhrzeit/Datum ungültig
	0	1	x	x	Quarzbetrieb
	1	0	x	x	Funkbetrieb
	1	1	x	x	Funkbetrieb (hohe Genauigkeit)
<b>Wochentag nibble:</b>	0	x	x	x	MESZ/MEZ
	1	x	x	x	UTC - Zeit
	x	0	0	1	Montag
	x	0	1	0	Dienstag
	x	0	1	1	Mittwoch
	x	1	0	0	Donnerstag
	x	1	0	1	Freitag
	x	1	1	0	Samstag
	x	1	1	1	Sonntag

Beispiel: (STX)E3123456170496(LF)(CR)(ETX)

Funkbetrieb (hohe Genauigkeit), Sommerzeit, keine Ankündigung  
 Es ist Mittwoch 17.04.96 - 12:34:56 Uhr.  
 ( ) - ASCII-Steuerzeichen z.B. (STX)

### 5.2.2 Konfiguration für NTP (Network Time Protocol)

NTP oder auch xNTP ist ein Programmpaket zur Synchronisation verschiedener Rechner- und Betriebssysteme mit Netzwerkunterstützung. Es ist der Standard für das Internet Protokoll TCP/IP (RFC-1305). Quellcode und Dokumentation sind als Freeware im Internet unter folgender Adresse erhältlich: <http://www.ntp.org> oder <http://www.eecis.udel.edu/~ntp/>

NTP unterstützt das **hopf** Protokoll, wie in Kapitel 5.2 beschrieben.

Folgende Einstellungen in der Uhrenkarte sind erforderlich:

**Übertragungsparameter:** 9600 Baud, 8 Datenbits, keine Parität, 1 Stopbit

**Übertragungsmodus:** Standard 6021 (hopf6021, Uhrzeit mit Datum), Ausgabe jede Sekunde, Zeitbasis: UTC, mit Sekundenvorlauf, mit ETX zum Sekundenwechsel mit Steuerzeichen (STX...ETX), LF->CR

Für Hopf Funkuhren mit serieller Schnittstelle gibt es bereits vorkonfigurierte NTP-Packages. Diese werden auf der Homepage der Firma Ruprecht&Partner OEG (<http://www.rdcs.at/>) für folgende Betriebssysteme zum Download bereitgestellt:

- RedHat Linux 7.1, SuSE Linux 7.2
- Solaris 8 (SPARC)

### 5.3 Datentelegramm: Standard (hopf6021) mit Jahr 2000

Der Aufbau des Datentelegramm ist identisch mit dem Standard String. Er unterscheidet sich nur durch die Übertragung der Jahreszahl 4-stellig.

lfd. Zeichenr.:	Bedeutung	
1	STX (Start of Text)	\$02
2	Status (interner Zustand der Uhr)	\$30-39, \$41-46
3	Wochentag (1=Mo - 7=So)	\$31-37
	Bei UTC-Zeit wird Bit 3 im Wochentag auf 1 gesetzt	
4	10er Stunden	\$30-32
5	1er Stunden	\$30-39
6	10er Minuten	\$30-35
7	1er Minuten	\$30-39
8	10er Sekunden	\$30-36
9	1er Sekunden	\$30-39
10	10er Tag	\$30-33
11	1er Tag	\$30-39
12	10er Monat	\$30-31
13	1er Monat	\$30-39
14	10er Jahrhundert	\$31-32
15	1er Jahrhundert	\$30, \$39
16	10er Jahr	\$30-39
17	1er Jahr	\$30-39
18	LF (Linie Feed)	\$0A
19	CR (Carriage Return)	\$0D
20	ETX (End of Text)	\$03

### 5.3.1 Status- und Wochentag nibble

Das zweite und dritte ASCII-Zeichen beinhalten den Status und den Wochentag. Der Status wird binär ausgewertet. Aufbau dieser Zeichen:

	b3	b2	b1	b0	Bedeutung
<b>Status nibble:</b>	x	x	x	0	keine Ankündigungsstunde
	x	x	x	1	Ankündigung (SZ-WZ-SZ)
	x	x	0	x	Winterzeit (WZ)
	x	x	1	x	Sommerzeit (SZ)
	0	0	x	x	Uhrzeit/Datum ungültig
	0	1	x	x	Quarzbetrieb
	1	0	x	x	Funkbetrieb
	1	1	x	x	Funkbetrieb (hohe Genauigkeit)
<b>Wochentag nibble:</b>	0	x	x	x	MESZ/MEZ
	1	x	x	x	UTC - Zeit
	x	0	0	1	Montag
	x	0	1	0	Dienstag
	x	0	1	1	Mittwoch
	x	1	0	0	Donnerstag
	x	1	0	1	Freitag
	x	1	1	0	Samstag
	x	1	1	1	Sonntag

Beispiel: (STX)E312345603011996(LF)(CR)(ETX)

Funkbetrieb (hohe Genauigkeit), Sommerzeit, keine Ankündigung

Es ist Mittwoch 03.01.1996 - 12:34:56 Uhr.

( ) - ASCII-Steuerzeichen z.B. (STX)

### 5.4 Datentelegramm SINEC H1

Die Steuerzeichen STX und ETX werden nur übertragen, wenn die Ausgabe "mit Steuerzeichen" eingestellt wurde. Andernfalls entfallen diese Steuerzeichen. Bei der Einstellung "ETX verzögert" wird das letzte Zeichen (ETX) genau zum nächsten Sekundenwechsel übertragen.

Der Datenstring kann mit "?" und "T" angefragt werden.

<u>lfd. Zeichennr.:</u>	<u>Bedeutung</u>	<u>Wert (Wertebereich)</u>
1	STX (start of text)	\$02
2	"D" ASCII D	\$44
3	":" Doppelpunkt	\$3A
4	10er Tag	\$30-33
5	1er Tag	\$30-39
6	"." Punkt	\$2E
7	10er Monat	\$30-31
8	1er Monat	\$30-39
9	"." Punkt	\$2E
10	10er Jahr	\$30-39
11	1er Jahr	\$30-39
12	"," Semikolon	\$3B
13	"T" ASCII T	\$54
14	":" Doppelpunkt	\$3A
15	Wochentag	\$31-37
16	"," Semikolon	\$3B
17	"U" ASCII U	\$55
18	":" Doppelpunkt	\$3A
19	10er Stunden	\$30-32
20	1er Stunden	\$30-39
21	"." Punkt	\$2E
22	10er Minuten	\$30-35
23	1er Minuten	\$30-39
24	"." Punkt	\$2E
25	10er Sekunden	\$30-36
26	1er Sekunden	\$30-39
27	"," Semikolon	\$3B
28	"#" oder Space	\$23 / \$20
29	"*" oder Space	\$2A / \$20
30	"S" oder Space	\$53 / \$20
31	"!" oder Space	\$21 / \$20
32	ETX (end of text)	\$03

### 5.4.1 Status im Datentelegramm SINEC H1

Die Zeichen 28-31 im Datentelegramm SINEC H1 geben Auskunft über den Synchronisationsstatus der Uhr.

Hierbei bedeuten:

Zeichen Nr.: 28 =	"#" Space	keine Funksynchronisation nach Reset, Uhrzeit ungültig Funksynchronisation nach Reset, Uhr min. im Quarzbetrieb
Zeichen Nr.: 29 =	"*" Space	Uhrzeit vom internen Quarz der Uhr Uhrzeit über Funkempfang
Zeichen Nr.: 30 =	"S" Space	Sommerzeit Winterzeit
Zeichen Nr.: 31 =	"!" Space	Ankündigung einer W/S oder S/W Umschaltung keine Ankündigung

*Beispiel:* (STX)D:03.01.96;T:1;U:12.34.56; \_ \_ \_ \_ (ETX)      ( \_ ) = Space

Funkbetrieb, keine Ankündigung, Winterzeit  
Es ist Mittwoch 03.01.96 - 12:34:56 Uhr

### 5.5 Datentelegramm T-String

Der T-String kann mit allen Modi (z.B. mit Vorlauf oder Endzeichen zum Sekundenwechsel) gesendet werden.

Der Datenstring kann mit "T" angefragt werden.

<u>lfd. Zeichennr.:</u>	<u>Bedeutung</u>	<u>Wert (Wertebereich)</u>
1	"T" ASCII T	\$54
2	":" Doppelpunkt	\$3A
3	10er Jahr	\$30-39
4	1er Jahr	\$30-39
5	":" Doppelpunkt	\$3A
6	10er Monat	\$30-31
7	1er Monat	\$30-39
8	":" Doppelpunkt	\$3A
9	10er Tag	\$30-33
10	1er Tag	\$30-39
11	":" Doppelpunkt	\$3A
12	10er Wochentag	\$30
13	1er Wochentag	\$31-37
14	":" Doppelpunkt	\$3A
15	10er Stunden	\$30-32
16	1er Stunden	\$30-39
17	":" Doppelpunkt	\$3A
18	10er Minuten	\$30-35
19	1er Minuten	\$30-39
20	":" Doppelpunkt	\$3A
21	10er Sekunden	\$30-36
22	1er Sekunden	\$30-39
23	CR (carriage return)	\$0D
24	LF (line feed)	\$0A

**Beispiel: T:96:01:03:03:12:34:56(CR)(LF)**

Es ist Mittwoch 03.01.96 - 12:34:56 Uhr

## **5.6 Datentelegramm Master/Slave**

Mit Master/Slave Datentelegramm können Slave-Systeme auf eine Genauigkeit von  $\pm 0,5$  msec mit den Zeitdaten des Mastersystems synchronisiert werden. Im Datenstring wird die Differenzzeit zu UTC mitgesendet wird.

Anschließend an das Jahr wird die Differenzzeit in Std. und Minuten gesendet. Die Übertragung erfolgt in BCD. Die Differenzzeit kann max.  $\pm 11.59$  Std. betragen.

Das Vorzeichen wird als höchstes Bit in den Stunden eingeblendet.

Logisch "1" = lokale Zeit vor UTC

Logisch "0" = lokale Zeit hinter UTC

### **Beispiel :**

90.00	Differenzzeit	+ 10.00 Std.
01.30	Differenzzeit	- 01.30 Std.
81.30	Differenzzeit	+ 01.30 Std.

Der gesamte Datenstring hat folgenden Aufbau:

<b>lfd. Zeichennr.:</b>	<b>Bedeutung</b>	<b>Wert (Wertebereich)</b>
1	STX (start of text)	\$02
2	Status	\$30-39, \$41-46
3	Wochentag	\$31-37
4	10er Stunde	\$30-32
5	1er Stunde	\$30-39
6	10er Minute	\$30-35
7	1er Minute	\$30-39
8	10er Sekunde	\$30-36
9	1er Sekunde	\$30-39
10	10er Tag	\$30-33
11	1er Tag	\$30-39
12	10er Monat	\$30-31
13	1er Monat	\$30-39
14	10er Jahr	\$30-39
15	1er Jahr	\$30-39
16	10er Diff.-Zeit + Vorz. Std.	\$30,\$31,\$38,\$39
17	1er Diff.-Zeit Stunden	\$30-39
18	10er Diff.-Zeit Minuten	\$30-35
19	1er Diff.-Zeit Minuten	\$30-39
20	LF (line feed)	\$0A
21	CR (carriage return)	\$0D
22	ETX (end of text)	\$03



### 5.6.1 Status im Datentelegramm Master/Slave

	b3	b2	b1	b0	Bedeutung
<b>Status nibble:</b>	x	x	x	0	keine Ankündigungsstunde
	x	x	x	1	Ankündigung (SZ-WZ-SZ)
	x	x	0	x	Winterzeit (WZ)
	x	x	1	x	Sommerzeit (SZ)
	x	0	x	x	keine Ankündigung Schaltsekunde
	x	1	x	x	Ankündigung Schaltsekunde
	0	x	x	x	Quarzbetrieb
	1	x	x	x	Funkbetrieb (hohe Genauigkeit)
<b>Wochentag nibble:</b>	0	0	0	1	Montag
	0	0	1	0	Dienstag
	0	0	1	1	Mittwoch
	0	1	0	0	Donnerstag
	0	1	0	1	Freitag
	0	1	1	0	Samstag
	0	1	1	1	Sonntag

Beispiel: (STX)831234560301968230(LF)(CR)(ETX)

Funkbetrieb, keine Ankündigung, Winterzeit  
 Es ist Mittwoch 03.01.96 - 12:34:56 Uhr  
 Die Differenzzeit zu UTC beträgt + 2.30 Std.

### 5.6.2 Einstellung

Zur Synchronisation der **hopf** Slave-Systeme muss folgende Einstellung eingehalten werden:

- Ausgabe jede Minute
- Ausgabe Sekundenvorlauf
- ETX zum Sekundenwechsel
- 9600 Baud, 8 Bit, 1 Stoppbit, kein Parität

Bei diesen Einstellungen erfolgt eine optimale Regelung der Zeitbasis in den Slave-Systemen.

**HINWEIS:** FÜR SPEZIELLE ANWENDUNGEN KANN DIE AUSGABE DER UTC-ZEIT AKTIVIERT WERDEN.

## 5.7 Datentelegramm GPS2000

Mit GPS2000 Datentelegramm können Systeme auf eine Genauigkeit von  $\pm 1 \mu\text{sec}$  mit den Zeitdaten des Mastersystems synchronisiert werden.

Der gesamte Datenstring hat folgenden Aufbau:

<u>lfd. Zeichennr.:</u>	<u>Bedeutung</u>	<u>Wert (Wertebereich)</u>
1	SOH (start of header)	\$01
2	100ter Jahrestag	\$31-37
3	10er Jahrestag	\$30-32
4	1er Jahrestag	\$30-39
5	: (Doppelpunkt)	\$3A
6	10er Stunde	\$30-39
7	1er Stunde	\$30-36
8	: (Doppelpunkt)	\$3A
9	10er Minute	\$30-33
10	1er Minute	\$30-39
11	: (Doppelpunkt)	\$3A
12	10er Sekunde	\$30-39
13	1er Sekunde	\$30-39
14	: (Doppelpunkt)	\$3A
15	Genauigkeit der Zeit	\$3F, \$23, \$2A, \$2E, \$20
16	CR (carriage return)	\$0D
17	LF (line feed)	\$0A

### 5.7.1 Genauigkeit der Zeit im Datentelegramm GPS2000

Hex-Wert	ASCII-Wert	Bezeichnung	Bedeutung, Genauigkeitsangabe
\$3F	?	Fragezeichen	Fehler größer als 1 msec
\$23	#	Doppelkreuz	Fehler größer als 100 $\mu\text{sec}$
\$2A	*	Stern	Fehler größer als 10 $\mu\text{sec}$
\$2E	.	Punkt	Fehler größer als 1 $\mu\text{sec}$
\$20		Leerzeichen	Fehler kleiner als 1 $\mu\text{sec}$

**Beispiel: (SOH)042:12:34:56\*(CR)(LF)**

Es ist 42 Jahrestag, 12:34:56 Uhr, die Systemzeit-Ungenauigkeit ist größer als 10  $\mu\text{sec}$ .

### **5.7.2 Konfiguration für GPS2000 Datentelegramm**

Zur genauen Synchronisation der Geräte müssen folgende Einstellungen eingehalten werden:

für die erste serielle Schnittstelle (z.B. COM0 in 6875)

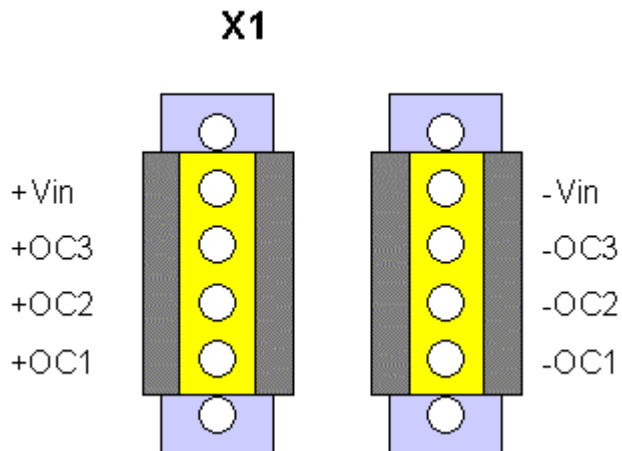
- 9600 Baud, 8 Bit, 1 Stoppbit, gerade Parität
- Ausgabe jede Sekunde
- Steuerzeichen: Standard (direkt, ohne Verzögerung)
- Zeitbasis und Sekundenvorlauf nach Bedarf
- Sendezeitpunkt: jede Sekunde
- CR -> LF

Zusätzlich ist die Ausgabe eines Sekundenimpulses an der 2. seriellen RS232 Schnittstelle erforderlich. Die Impulsbreite beträgt 10 msec. Die abfallende Flanke ist auf die Sekundenmarke synchronisiert.

Der Impuls muss zusätzlich Konfiguriert werden (z.B. in 6875: IMP1 als zyklische Ausgabe jede Sekunde, Impulslänge 10 msec; IMP1 an COM1 als RS232 ausgeben).

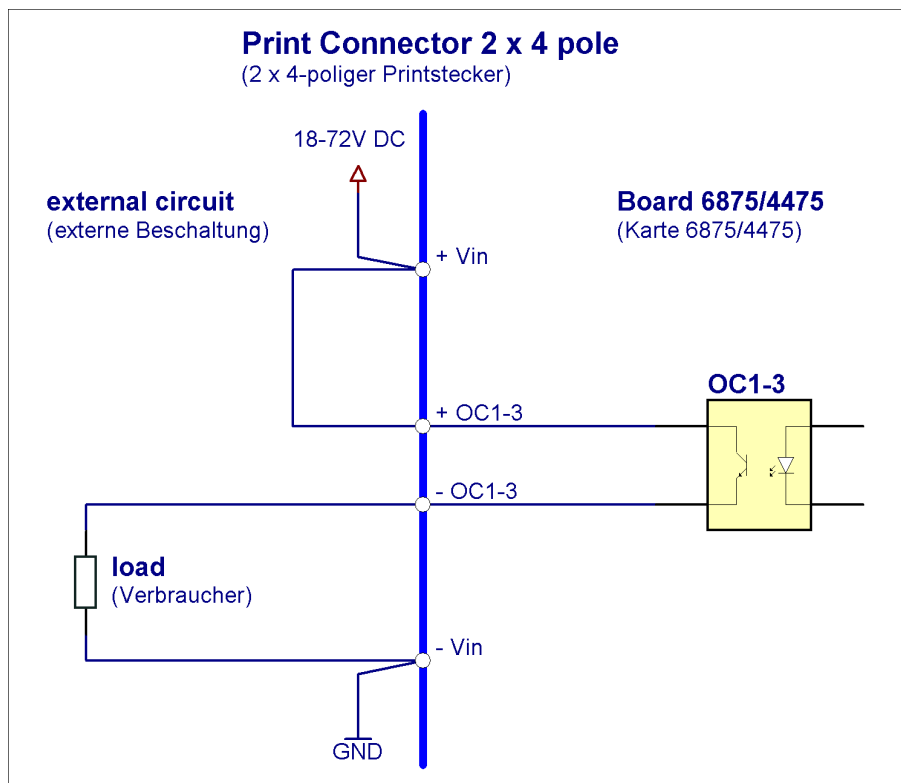
## 6 Anschlussbeispiele

### 6.1 Belegung der Schraubklemmen

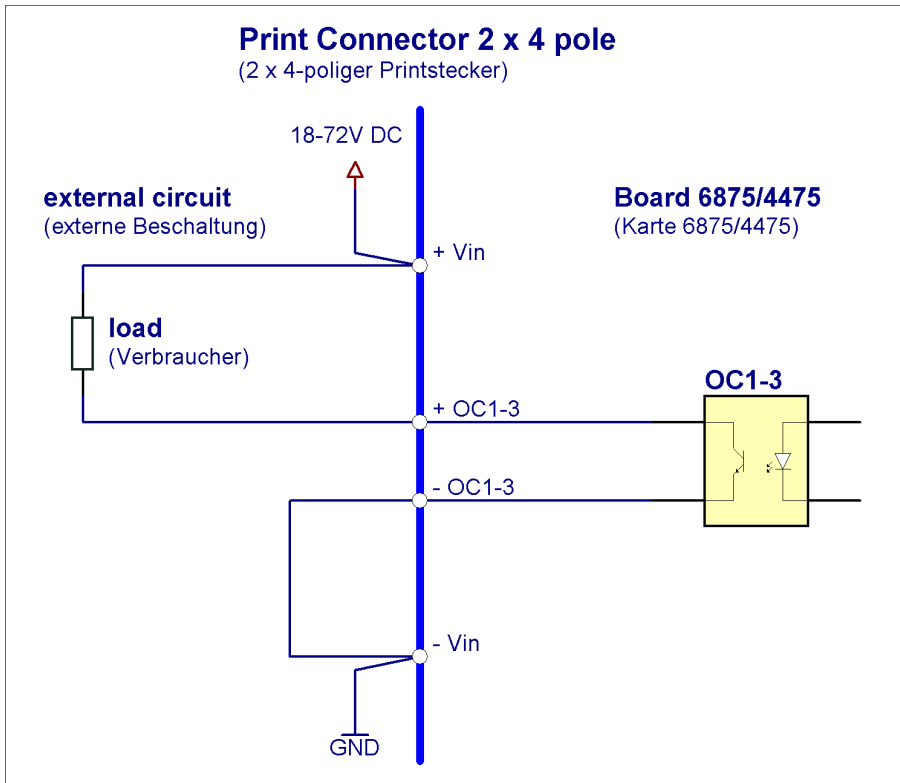


#### 6.1.1 Anschlussbeispiele für OC1-3

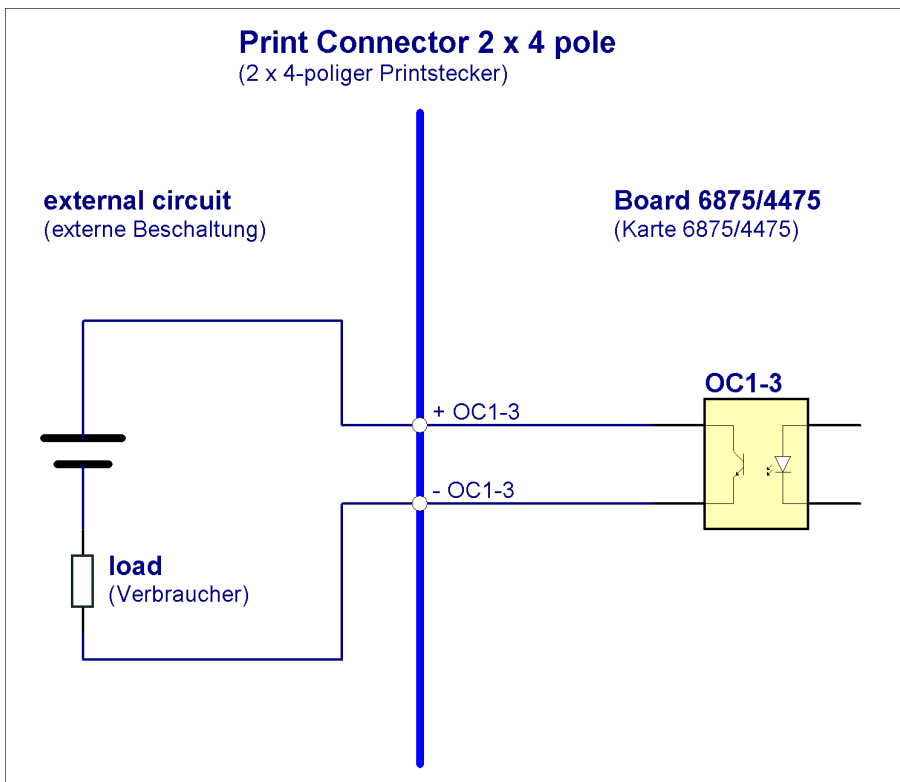
##### Aktiver, positiver Impuls



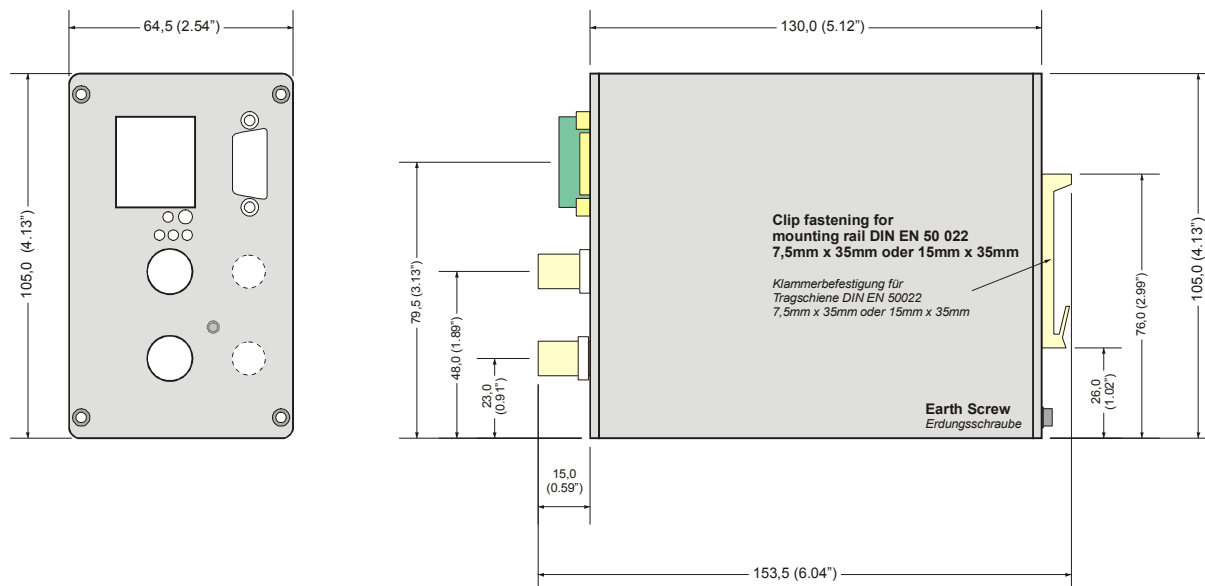
**Aktiver, negativer Impuls**



**Passiver, positiver Impuls**



### 7 Abmessungen Schnappmodul-Gehäuse



### 8 Glossar und Abkürzungen

UTC	Universal time coordinated
GPS	Global positioning system
DCF77	(D) Deutsches (C) Langwellensignal (F) Frankfurt a.M. (77) Frequenz in kHz
PPS	Pulse Per Second
Standard time	Standardzeit - Winterzeit
DST	Daylight Saving Time - Sommerzeit
IRIG-B	Inter-Range Instrumentation Group B
AFNOR	L'Association Française de Normalisation - Französische Gesellschaft für Normung
IEEE	Institute of Electrical and Electronics Engineers
FL	Fiber Optic Link