

Mit maximaler Flexibilität auf jede Situation vorbereitet

SIPROTEC Leitungsdifferentialschutz für 5 Enden und Distanzschutz

■ Das Unternehmen

Die flächendeckende Versorgung mit Energie ist Aufgabe der Energieversorgungsunternehmen. Und sie ist Basis für wirtschaftliches Wachstum. Der staatliche Energieversorger Electricity of Vietnam (EVN) baut deshalb sein Energieversorgungsnetz stetig aus. Gegenwärtig entsteht im Industriepark Phu My ein Kraftwerkskomplex, der nach Fertigstellung bis zu 3 600 MW in das 500-kV- und 220-kV-Übertragungsnetz einspeisen wird.

Mit dabei: Siemens Power Generation (PG). PG hat hier das derzeit größte private GUD-Kraftwerk Vietnams „Phu My 3“ etwa 70 km südöstlich von Ho Chi Minh City in Betrieb gesetzt. Drei Kraftwerksblöcke speisen 720 Megawatt in das Höchstspannungsnetz ein.

■ Die Ausgangssituation

Vom Auftraggeber wurde die Anforderung definiert, ein vollständig redundantes Schutzsystem aufzubauen. Zudem wurde nach einer wirtschaftlichen Lösung zur Fernübertragung von Auslösekommandos zu den Leistungsschaltern am jeweils gegenüberliegenden Leitungsende gesucht. Über Binäreingänge der Schutzgeräte sollen dazu Auslösekommandos vom Sammelschienen- und Schalterversagerschutz aus der 500-kV-Station zu den Leistungsschaltern vor den Kraftwerksblöcken übertragen werden. In Gegenrichtung sind Auskommandos vom Schutz der Kraftwerksblock-Transformatoren sowie vom Schalterversagerschutz zu den Leistungsschaltern in der 500-kV-Station zu übertragen. Auf der 500-kV-Seite der Blocktransformatoren wurden aus Kostengründen keine Leistungsschalter vorgesehen. Im Erdseil der 500-kV-Leitung stehen für Schutzzwecke entsprechende Lichtwellenleiter-Fasern zur Verfügung.

■ Das Konzept

Nach der Analysephase präsentierte Siemens Power Automation Wien ein umfassendes Schutzsystem mit folgenden Komponenten (siehe Bild 4):

- Für die zwei Enden der Freileitung 11 je ein Leitungsdifferentialschutzgerät 7SD523 sowie je ein Distanzschutzgerät 7SA522. Beide Gerätetypen werden mit je einer Lichtwellenleiterverbindung ausgestattet.



Bild 1 Industriekomplex Phu My mit GUD Kraftwerk im Vordergrund

- Für die drei Enden des Schutzbereichs bestehend aus Freileitung 12 sowie den Abgängen der Blocktransformatoren T2 und T3 wurden 3 Leitungsdifferentialschutzgeräte 7SD523 und 3 Distanzschutzgeräte 7SA522 vorgeschlagen. Je ein optischer Ring pro Schutzsystem sorgt für eine doppelt redundante Kommunikationsverbindung.

SIPROTEC-Leitungsschutzgeräte schützen die beiden wichtigen 500-kV-Kraftwerksableitungen. Mit insgesamt 10 Leitungsdifferential- und Distanzschutzgeräten vom Typ 7SD523 und 7SA522 hat Siemens Power Automation (PTD PA) ein modernes und flexibles Schutzsystem aufgebaut. Zudem können SIPROTEC 4-Leitungsschutzgeräte über optische Ringe miteinander verbunden werden. Der Ausfall eines Kommunikationsweges wird somit von den Geräten sofort erkannt. Innerhalb weniger Millisekunden schalten die Schutzgeräte von der gestörten Ringverbindung in eine Kettenverbindung um. Weder die Schutzfunktionen noch die Fernsignalübertragung werden durch diese Störung beeinflusst. Dies ist insbesondere bei der Übertragung von Fernauslösekommandos unverzichtbar.

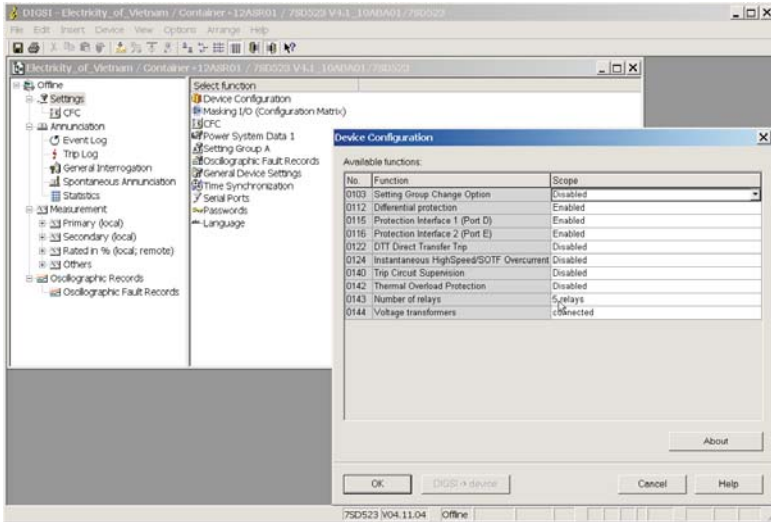


Bild 2 Bedienprogramm DIGSI für Konfiguration, Parametrierung, Test und Betrieb



Bild 3 Haupt- und Reserveschutz 7SD523/7SA522 an der Einspeisung zweier Kraftwerksblöcke

Eine weitere innovative Detaillösung: Die voneinander unabhängigen Kommunikationsverbindungen für die Fernsignalwege zur Auskommando-Übertragung. Diese findet zum einen über den Hauptschutz 7SD523 und zum anderen über den Reserveschutz 7SA522 statt.

■ **Die besonderen Vorteile**

Flexibel, sicher und schnell durch vorgefertigte Parametrierung mit DIGSI.

In Abhängigkeit vom Grad der Fertigstellung des Primärsystems lassen sich die SIPROTEC-Schutzgeräte schnell und zuverlässig umstellen. Die Vorbereitung der Parametersätze kann bereits in der Projektierungsphase erfolgen. Mit dem universellen Bedienprogramm DIGSI werden alle Schutzgeräte von Siemens konfiguriert, parametriert, getestet und sicher in Betrieb gesetzt.

■ **Aus der Praxis**
Übertragung der Energie ohne Station.

Die Flexibilität der SIPROTEC-Gerätereihe hat gerade in diesem Projekt sämtliche Vorteile ausspielen können – und vieles Unmögliche möglich gemacht. Zum Zeitpunkt der langfristig geplanten Inbetriebnahme des Kraftwerks beispielsweise war der Bau der 500-kV-Station sowie neuer 500-kV-Übertragungsleitungen zum Transport in die Ballungszentren noch nicht abgeschlossen. Die Ingenieure entschieden sich deshalb, neben der Baustelle der neuen 500-kV-Station ein Provisorium zu errichten. Zwei vorübergehend installierte Transformatoren mit je 450-MVA-Übertragungsleistung speisen so über eine nahe liegende Station die Kraftwerksenergie von Phu My 3 in das 220-kV-Netz ein.

Testlauf des Kraftwerks unter schwierigsten Bedingungen.

Wie übergibt man jedoch ein Kraftwerk an den Auftraggeber, das nicht bei Nennlast getestet werden kann? Die Herausforderung: 570 MVA Leistung aus den beiden Kraftwerksblöcken 2 und 3 über die 500-kV-Leitung 12 und den unterdimensionierten 450-MVA-Transformator zu übertragen. Die Lösung: Parallelschaltung der beiden 500-kV-Leitungen während der Testphase von Phu My 3. Somit konnte die Reservekapazität des zweiten 450-MVA-Transformators an Leitung 11 genutzt werden. Bei einem Kurzschluss in der Testphase im Gesamtsystem, das aus 3 Blocktransformatoren, zwei 500-kV-Leitungen, den beiden provisorischen Transformatoren und Zuleitungen auf der 220-kV-Seite besteht, könnte das Kraftwerk jedoch nur durch Schnellschluss abgeschaltet werden. Deshalb wurde entschieden, die Parallelschaltung der beiden 500-kV-Leitungen nach Beendigung der Testphase wieder aufzuheben. Bis zur Fertigstellung der neuen 500-kV-Station wird das Kraftwerk so betrieben, dass der provisorische 450-MVA-Transformator an Leitung 12 nicht überlastet wird.

SIPROTEC 7SD523 und 7SA522 schützen übergangsweise das Übertragungssystem mit 5 Enden.

Siemens Power Automation nahm die Herausforderung für den Schutz dieses 5-Enden Systems gerne an. Die Schutzschränke waren bereits fertig projektiert, aufgebaut und getestet als die neue Anforderung der Betreiber einging. Die Flexibilität der SIPROTEC-Geräte ermöglichte hier die schnelle und problemlose Umstellung auf ein Schutzsystem für 5 Enden.

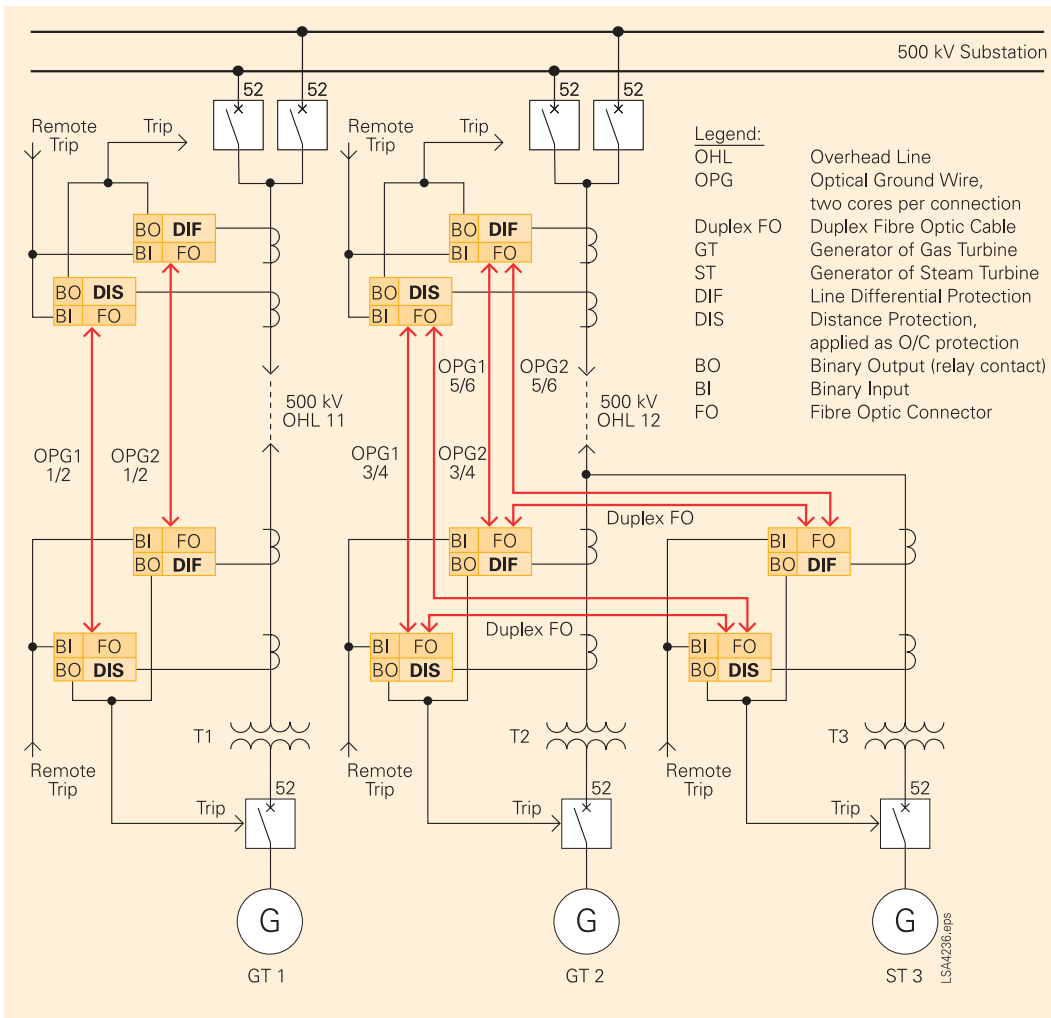


Bild 4 SIPROTEC Leitungsschutz für 500-kV-Einspeisung

Die Mehrenden-Differentialschutzgeräte vom Typ 7SD523 lassen sich ohne Zusatzkosten jederzeit zum 2 bis 6 Enden-Schutz zusammenschalten und parametrieren. Die Distanzschutzgeräte 7SA522 können in der Kombination aus je einer optischen Zwei- und Drei-Enden-Verbindung mittels Kupferdrahtverbindungen über konventionelle Kontakte ebenfalls zum 5 Enden Schutz verbunden werden.

In kürzester Zeit konnte den Auftraggebern die schutztechnische Lösung für die neue Situation vorgelegt und das Schutzsystem ohne wesentliche Zusatzkosten in drei Phasen an die veränderte Topologie des Primärsystems angepasst werden:

- Phase 1: Schutz des 5 Enden- Übertragungssystems während der Testphase des Kraftwerks (Bild 5).

- Phase 2: Schutz des 2- und 3-Enden Übertragungssystems mit Fernsignalübertragung der Kommandos vom Schutz der provisorisch installierten 500 kV/220 kV Transformatoren und der provisorischen 220-kV-Zuleitung.
- Phase 3: Schutz des endgültigen 2- und 3-Enden Übertragungssystems (Bild 4).

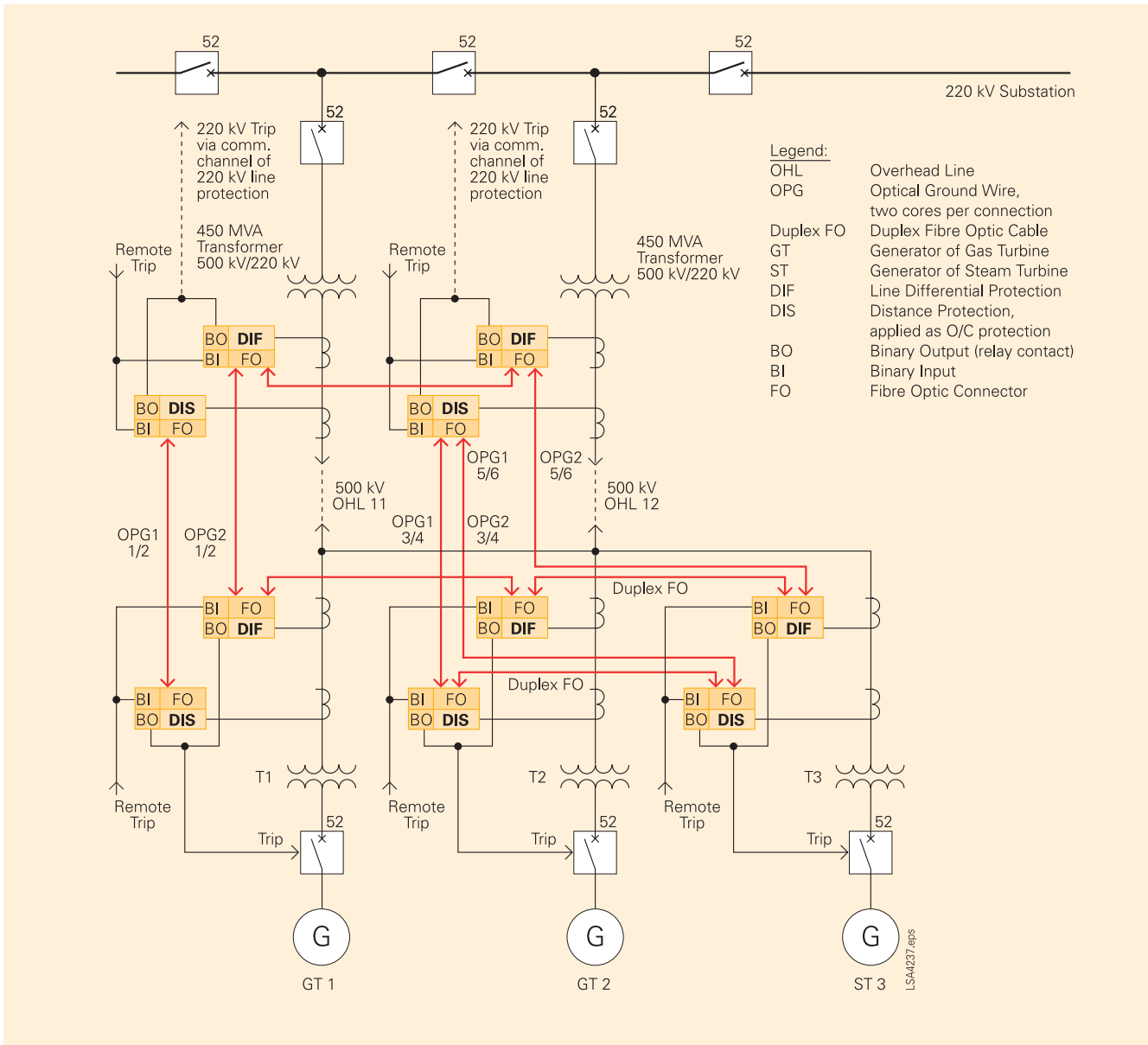


Bild 5 SIPROTEC Leitungsschutz für Schutzbereich mit 5-Enden

■ **Das Fazit**

Die Kombination aus der Vielseitigkeit unserer Produkte und dem Know-how unserer Ingenieure verkürzte die Inbetriebnahme des fertig gestellten Kraftwerks erheblich, trotz einer noch nicht ausgebauten Infrastruktur. Das Stromnetz Vietnams wurde verstärkt, die Basis für die boomende Wirtschaft verbessert.

■ **Übrigens**

Mittlerweile wurden die SIPROTEC-Geräte auf den Parametersatz für Betriebsphase 2 umgestellt. Der Test des Kraftwerks konnte erfolgreich abgeschlossen werden, so dass die Parallelschaltung der beiden Übertragungsleitungen wieder aufgehoben wurde. Bis zur vollständigen Fertigstellung des 500-kV-Systems werden nun die Schutzkommandos der SIPROTEC-Geräte zur 220-kV-Station übertragen.