



O melhor de dois mundos
transformado em uma solução.
Transformadores Siemens.

Grandes transformadores de distribuição

Power Transmission and Distribution

SIEMENS

SIEMENS
siemens-russia.com

Conhecimento e tecnologia, rapidez e simplicidade

A Siemens, pioneiro e líder na indústria electrotécnica, tem mais de 100 anos de experiência de concepção e produção de transformadores de distribuição e de potência. Actualmente tem 18 fábricas espalhadas pelo mundo, que asseguram o cumprimento da normalização mais exigente, com os melhores indicadores de Qualidade a nível mundial.

Menores dimensões, a mesma performance

Desenvolvido conjuntamente entre as suas fábricas de Portugal, Colômbia, Brasil e Paquistão, o conceito de Large Distribution Transformer (LDT) oferece o melhor de dois mundos: a performance de um transformador de potência, com a simplicidade, standardização, racionalização de custos e dimensões dos transformadores de distribuição.

Na concepção deste produto, foram tidos em conta conceitos de desenvolvimento, tais como desenho para produção DFM (Design for Manufacturing), utilizando-se as mais modernas ferramentas de desenho tridimensional assistido por computador: CAD (Computer Aided Design), bem como análise de elementos finitos FEA (Finite Elements Analysis).

Uma maior flexibilidade e fluidez ao nível da Engenharia possibilita aos nossos clientes obter melhores preços e melhores prazos de entrega. A custos compatíveis com o orçamento do cliente, poderá agora encomendar um transformador de potência de média dimensão, com a habitual garantia de qualidade Siemens, mas mais competitivo no preço e no prazo de entrega. Tudo graças à tecnologia LDT.

Características:

- De 5 a 30 MVA (ONAN/ONAF)
- Máxima AT de serviço 145 kV (AC/LI 275/650 KV)
- Enrolamentos BT preferencialmente banda ou camada
- Enrolamentos AT preferencialmente em camada, drilleiter ou disco
- Comutação em carga ou em vazio (NLTC ou OLTC)

Ganhos de produtividade:

- Grande racionalização de custos de Engenharia (horas de projecto mecânico e cálculo eléctrico)
- Grande racionalização de custos de Produção (horas de bobinagem e montagem da parte activa)



Termómetro para o óleo



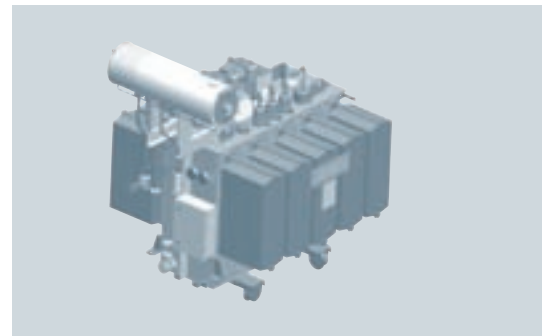
Válvula de vazamento



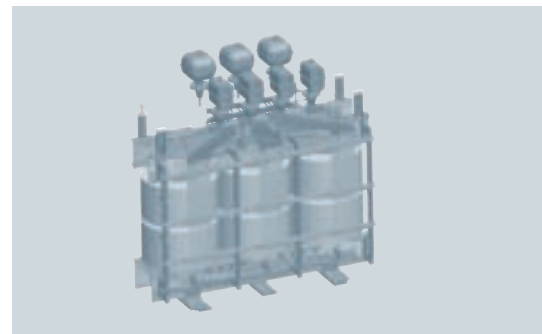
Válvula de amostragem



Exsicador

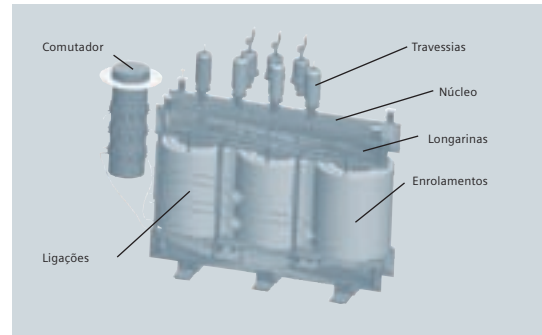


LDT projectado em Pro/ENGINEER®



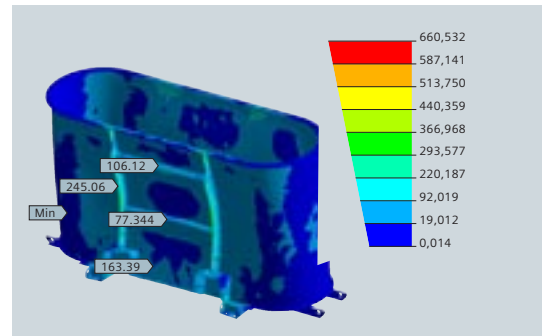
Parte activa projectada em Pro/ENGINEER®

Colaborador Siemens confere o armário de comando



Principais componentes da parte activa

15/20 MVA LDT, 46 +/- 8x1,875% / 6,3 kV, OLTC, para o Equador



Calculo de resistência da Tina

Transformador com 2 secundários e ventilação forçada, 9/12 MVA, destino Costa Rica



Siemens, Ltda
Power Transmission and Distribution
Transformers Division
Av. João F. G Molina, 1745
13213-080, Jundiá
Brasil
Tel.: +55 1145852000
Fax: +55 1145852020
E-mail: evtvendas@siemens.com.br

Siemens, SA
Power Transmission and Distribution
Transformers Division
Carrera 65 No. 11-83
Bogota
Colômbia
Tel.: +57 (1) 2942568
Fax: +57 (1) 2942694
E-mail: trafosdistribucion@siemens.com

Siemens, Ltd
Power Transmission and Distribution
Transformers Division
B-72, Estate Avenue, S.I.T.E.
Karachi-75700
Paquistão
Tel.: +92 21574910
Fax: +92 212577791
E-mail: ishtiaq.haq@siemens.com

Siemens, SA
Power Transmission and Distribution
Transformers Division
Apartado 501
Sabugo 2715 981
Portugal
Tel.: +351 21 9627309
Fax: +351 21 9627293
E-mail: factorysabugo@siemens.com

Siemens AG
Power Transmission and Distribution
Transformers Division
Katzwanger Str. 150
90461 Nürnberg
Alemanha

t-sales.ptd@siemens.com
www.siemens.com/energy

Para questões sobre transporte e distribuição de energia, favor contactar o nosso Centro de Assistência ao Cliente, 24 hours por dia.

Tel.: +49 180 / 524 70 00
Fax: +49 180 / 524 24 71
(Sujeito a custos: p.e. 12 ct/min)

E-mail: support.energy@siemens.com
www.siemens.com/energy-support

Sujeito a alterações sem aviso prévio
Nº encomenda E50001-U410-A113-X-7900
Impresso na Alemanha
Disposição 19200
GB 06949102078 WS 1006