

SIMATIC

Rack PC IL 40 Plataforma Intel Pentium 4

Manual

Prológo, Índice	
Indicaciones importantes	1
Puesta en servicio	2
Manejo	3
Solución de problemas y consejos	4
Ampliaciones de sistema	5
Datos técnicos	6
Anexo	
Directivas ESD	A
Índice alfabético	

Consignas de seguridad para el usuario

Este manual contiene las informaciones necesarias para la seguridad personal así como para la prevención de daños materiales. Las informaciones están puestas de relieve mediante señales de precaución. Las señales que figuran a continuación representan distintos grados de peligro:



Peligro

Significa que, si no se adoptan las medidas preventivas adecuadas, **se producirá** la muerte, o bien lesiones corporales graves o daños materiales considerables.



Advertencia

Significa que, si no se adoptan las medidas preventivas adecuadas, **puede producirse** la muerte, lesiones corporales graves o daños materiales considerables.



Precaución

Significa que, si no se adoptan las medidas preventivas adecuadas, pueden producirse lesiones corporales.

Precaución

Significa que, si no se adoptan las medidas preventivas adecuadas, pueden producirse daños materiales.

Atención

Se trata de una información importante, sobre el producto o sobre una parte determinada del manual, sobre la que se desea llamar particularmente la atención.

Personal cualificado

Sólo está autorizado a intervenir en este equipo el **personal cualificado**. En el sentido del manual se trata de personas que disponen de los conocimientos técnicos necesarios para poner en funcionamiento, conectar a tierra y marcar los aparatos, sistemas y circuitos de acuerdo con las normas estándar de seguridad.

Uso conforme

Considere lo siguiente:



Advertencia

El equipo o los componentes del sistema sólo se podrán utilizar para los casos de aplicación previstos en el catálogo y en la descripción técnica, y sólo con los equipos y componentes de proveniencia tercera recomendados y homologados por Siemens.

El funcionamiento correcto y seguro del producto presupone un transporte, un almacenamiento, una instalación y un montaje conforme a las prácticas de la buena ingeniería, así como un manejo y un mantenimiento rigurosos.

Marcas registradas

SIMATIC®, SIMATIC NET® y SIMATIC HMI® son marcas registradas por SIEMENS AG.

Los restantes nombres y designaciones contenidos en el presente documento pueden ser marcas registradas cuya utilización por terceros para sus propios fines puede violar los derechos de los propietarios.

Copyright © Siemens AG 2003 All rights reserved

La divulgación y reproducción de este documento, así como el uso y la comunicación de su contenido, no están autorizados, a no ser que se obtenga el consentimiento expreso para ello. Los infractores quedan obligados a la indemnización de los daños. Se reservan todos los derechos, en particular para el caso de concesión de patentes o de modelos de utilidad.

Exención de responsabilidad

Hemos probado el contenido de esta publicación con la concordancia descrita para el hardware y el software. Sin embargo, es posible que se den algunas desviaciones que nos impiden tomar garantía completa de esta concordancia. El contenido de esta publicación está sometido a revisiones regularmente y en caso necesario se incluyen las correcciones en la siguiente edición. Agradecemos sugerencias.

Siemens AG
Bereich Automation and Drives
Geschaeftsgebiet Systems Engineering
Postfach 2355, D- 90766 Fuerth

Siemens Aktiengesellschaft

© Siemens AG 2003
Sujeto a cambios sin previo aviso.

A5E00171490-02



Indice

Prólogo.....	V
1 Indicaciones importantes	1-1
1.1 Indicaciones de seguridad	1-1
1.2 Certificados, directivas y aclaraciones.....	1-5
1.3 Homologaciones para EE.UU., Canadá y Australia.....	1-7
1.4 Transporte del Rack PC IL.....	1-8
2 Puesta en servicio	2-1
2.1 Desembalar el SIMATIC Rack PC IL	2-1
2.2 Emplazamiento del SIMATIC Rack PC IL.....	2-2
2.3 Preparar el PC para la puesta en marcha	2-5
2.4 Primera puesta en servicio.....	2-6
2.5 Funcionamiento en modo normal.....	2-8
2.6 Conexión de periféricos	2-9
2.7 Ethernet (Interface Ethernet RJ45)	2-12
2.8 Acoplamiento bajo Windows	2-12
3 Manejo	3-1
3.1 Conexión del PC	3-1
3.2 Desconexión del PC.....	3-1
3.3 Modos de operación.....	3-2
3.4 Función Reset con pulsador ON/OFF	3-2
3.5 Indicadores en el PC.....	3-3
3.6 Funciones de supervisión	3-3
3.7 Unidad de disquete	3-4
3.8 Unidad de CD R/RW	3-5
3.9 Configuración BIOS	3-6
3.10 Protección de datos y de la propiedad.....	3-7
3.10.1 Bloqueo mecánico de la caja	3-7
3.10.2 Protección contra acceso en Windows	3-7
3.10.3 Funciones de seguridad de la configuración BIOS.....	3-7
4 Solución de problemas y consejos	4-1
4.1 Instalación de software nuevo.....	4-1
4.2 El indicador de servicio no se ilumina tras la conexión.....	4-2
4.3 La pantalla permanece oscura.....	4-2
4.4 El puntero no aparece en la pantalla	4-4
4.5 Los disquetes no se pueden leer/escribir	4-4
4.6 La hora y la fecha del PC no son correctas	4-5
4.7 Mensajes de error en la pantalla.....	4-5
4.8 Restablecimiento del contenido del disco duro.....	4-5
4.9 Consejos	4-6
5 Ampliaciones de sistema.....	5-1
5.1 Abrir el Rack PC IL.....	5-1
5.1.1 Requisitos.....	5-1

5.1.2	Abrir el Rack PC IL.....	5-2
5.1.3	Unidades funcionales visibles tras abrir el equipo.....	5-3
5.1.4	La placa base.....	5-3
5.2	Ampliación de la memoria.....	5-4
5.3	Sustitución de la pila de respaldo.....	5-5
5.4	Montaje de tarjetas de ampliación.....	5-5
5.4.1	Montaje y desmontaje de tarjetas.....	5-6
5.4.2	Montaje y desmontaje de la tarjeta de ampliación.....	5-7
5.5	Montaje y desmontaje de unidades de disco.....	5-8
5.5.1	Montaje y desmontaje del disco duro.....	5-8
5.6	Montaje y desmontaje del soporte de disco interior.....	5-9
5.6.1	Montaje y desmontaje de las unidades de disquete y CD-R/RW.....	5-9
5.7	Montaje y desmontaje del ventilador frontal.....	5-10
6	Datos técnicos.....	6-1
A	Directivas relativas a la manipulación de dispositivos con sensibilidad electrostática (ESD).....	A-1
A.1	¿Qué significa ESD?.....	A-1
A.2	Carga electrostática de personas.....	A-2
A.3	Medidas de protección básicas contra las descargas electrostáticas.....	A-3
	Indice alfabético.....	Indice-1

Prólogo

Contenido del manual

Este manual contiene toda la información que se precisa para la puesta en marcha y utilización del SIMATIC Rack PC Industrial Lite (a partir de ahora: Rack PC IL).

Este manual se dirige tanto a ingenieros de programación y test de calidad como al personal del soporte técnico (technical support) o al personal del servicio de mantenimiento que deben instalar ampliaciones de la unidad o realizar diagnósticos de fallos.

Ambito de validez de este manual

El presente manual es válido para todas las variantes suministradas del Rack PC IL y describe el estado de suministro de marzo de 2003.

Homologaciones, normativas y permisos

Homologaciones

Esta unidad cumple las siguientes normativas:

- EN 60950 (Seguridad)
- EN 61000-6-2 (Inmunidad a interferencias)
- Norm EN 50081-1 (Emisión de interferencias)
- Underwriters Laboratories (UL) según el estándar UL 1950
- Canadian Standard Association (CSA) según el estándar C22.2 n° 950

Normativas y permisos

Esta unidad cumple todos los requisitos necesarios para poder llevar el distintivo CE.

Encontrará más información relativa a los permisos y certificados válidos para esta unidad en el capítulo 1 de este manual.

Asistencia adicional

Si tiene preguntas relacionadas con el uso de los productos descritos en el manual a las que no encuentre respuesta, diríjase a la sucursal o al representante más próximo de Siemens, en donde le pondrán en contacto con el especialista.

<http://www.siemens.com/automation/partner>

Centro de formación SIMATIC

Para ofrecer a nuestros clientes un fácil aprendizaje de los sistemas de automatización SIMATIC S7, les ofrecemos distintos cursos de formación. Diríjase a su centro de formación regional o a la central en D 90327 Nuernberg.

Teléfono: +49 (911) 895-3200.

Internet: <http://www.sitrain.com>

A&D Technical Support

Estamos a su disposición en todo el mundo y a cualquier hora del día:



<p>Worldwide (Nuernberg) Technical Support</p> <p>Hora: 0:00 - 24:00 / 365 días Teléfono: +49 (0) 180 5050-222 Fax: +49 (0) 180 5050-223 E-Mail: adsupport@siemens.com GMT: +1:00</p>		
<p>Europe / Africa (Nuernberg) Authorization</p> <p>Hora: lunes a viernes 8:00 - 17:00 Teléfono: +49 (0) 180 5050-222 Fax: +49 (0) 180 5050-223 E-Mail: adsupport@siemens.com GMT: +1:00</p>	<p>United States (Johnson City) Technical Support and Authorization</p> <p>Hora: lunes a viernes 8:00 - 17:00 Teléfono: +1 (0) 423 262 2522 Fax: +1 (0) 423 262 2289 E-Mail: simatic.hotline@sea.siemens.com GMT: -5:00</p>	<p>Asia / Australia (Beijing) Technical Support and Authorization</p> <p>Hora: lunes a viernes 8:00 - 17:00 Teléfono: +86 10 64 75 75 75 Fax: +86 10 64 74 74 74 E-Mail: adsupport.asia@siemens.com GMT: +8:00</p>
<p>Technical Support y Authorization le atenderán generalmente en alemán e inglés.</p>		

Service & Support en Internet

Además de nuestra documentación, en Internet le ponemos a su disposición todo nuestro know-how.

<http://www.siemens.com/automation/service&support>

En esta página encontrará:

- "Newsletter" que le mantendrán siempre al día ofreciéndole informaciones de última hora,
- La rúbrica "Servicios online" con un buscador que le permitirá acceder a la información que necesita,
- El "Foro" en el que podrá intercambiar sus experiencias con cientos de expertos en todo el mundo,
- También hemos puesto a su disposición una base de datos que le ayudará a encontrar el especialista o experto de Automation & Drives de su región,
- Bajo la rúbrica "Servicios" encontrará información sobre el servicio técnico más próximo, sobre reparaciones, repuestos etc.

1 Indicaciones importantes

1.1 Indicaciones de seguridad

Precaución

Observe las indicaciones de seguridad que figuran al dorso de la portada del presente manual. Antes de realizar cualquier ampliación del RACK PC IL, debe informarse al respecto en el capítulo 5 y leer las respectivas indicaciones de seguridad.

Este equipo cumple los requisitos y criterios exigidos por las normas de seguridad IEC, EN, VDE, UL y CSA. Si cree que el entorno en el que se instalará el equipo no es lo suficientemente seguro, consulte a su persona de contacto de nuestro servicio técnico.

Emplazamiento

Si el equipo se hallaba a baja temperatura durante el transporte, al emplazarlo en el lugar previsto puede producirse condensación. Espere a que el equipo esté a temperatura ambiente y absolutamente seco antes de ponerlo en funcionamiento.

Al emplazar y utilizar el equipo es importante observar las indicaciones relativas a las condiciones ambientales que se encuentran en los datos técnicos del capítulo 6 así como las indicaciones de instalación y emplazamiento del equipo del capítulo 2.2. El equipo se debe emplazar de tal forma que no pueda suponer ningún peligro (p.ej. al caerse).

Vigile que las ranuras de ventilación de los ventiladores no queden cubiertas u obstaculizadas, de manera que pueda entrar suficiente aire para enfriar el interior de la carcasa.



Advertencia

Para montar el sistema atégase estrictamente a las instrucciones sobre emplazamientos permitidos (véase capítulo 2.2).

Si no observa estas instrucciones al montar los sistemas, se extinguirán las homologaciones según UL 1950 y EN60950!

Conexión a la red

Tienda los cables de manera que no obstaculicen el paso, es decir, vigilando que no se puedan pisar o que no se pueda tropezar con ellos. Al conectar el equipo atégase a las instrucciones indicadas en el capítulo 2.3 del presente manual.

En caso de tormenta no está permitido enchufar ni desenchufar los cables de alimentación ni las líneas de transmisión de datos.

En caso de emergencia (p. ej. rotura de la carcasa, de los elementos de mando o del cable de alimentación, o entrada de líquidos o de cuerpos extraños) desconecte el equipo, desenchufe el cable de alimentación de la red y póngase en contacto con el Servicio de Asistencia Técnica.

Al enchufar/desenchufar las conexiones de los periféricos (teclado, ratón, impresora etc.) deberá desconectarse primero el Rack PC IL. En caso de no respetar esta indicación puede averiarse el PC.

Indicaciones sobre la fuente de alimentación de alterna

El equipo está previsto para funcionar en redes de alimentación puestas a tierra (funcionamiento TN según VDE 0100 parte 300 o IEC 364-3).

El funcionamiento en redes no puestas a tierra o con impedancia (redes IT) no está previsto.

El cable y el conector con toma a tierra deberán cumplir las normas de seguridad del país donde vaya a instalarse el equipo.

Compruebe si coincide la tensión nominal ajustada en el equipo con la tensión nominal local.

Este equipo está equipado con un cable de alimentación de seguridad, por lo que sólo debe conectarse a un enchufe con contacto de tierra.

Asegúrese de que el enchufe IEC del PC o el enchufe de puesta a tierra de la instalación eléctrica del edificio sean accesibles en cualquier momento y se encuentren tan cerca del equipo como sea posible.

Para desconectar la unidad completamente de la red es preciso desenchufar el conector de la red. A esta zona se debe poder acceder fácilmente. Los equipos montados en armario deben disponer de un interruptor general de red.

Indicaciones internacionales específicas

Para los EE UU y Canadá:

Para emplear el equipo en Canadá y en los EE.UU ha de utilizarse un cable de conexión conforme a las normas CSA ó ULA, respectivamente.

El enchufe debe corresponder a la norma NEMA 5-15.

Para las unidades de 120 V

Utilizar un cable flexible que tenga la homologación UL y la marca CSA, así como las siguientes características: tres conductores de tipo SJT con una sección mínima de 18 AWG, 4,5 m de longitud máxima y un enchufe de puesta a tierra en paralelo de 15 A y de 125 V como mínimo.

Para las unidades de 240 V

Utilizar un cable flexible que tenga la homologación UL y la marca CSA, así como las siguientes características: tres conductores de tipo SJT con una sección mínima de 18 AWG, 4,5 m de longitud máxima y un enchufe tándem de puesta a tierra de 1,5 A y de 250 V como máximo.

Para las unidades de 230 V (fuera de los EE UU y Canadá)

Utilizar un cable flexible que tenga las siguientes características: sección mínima de 18 AWG y un enchufe de puesta a tierra de 15 A y de 250 V. El juego de cables debe ser conforme a las normas de seguridad del país en el que se instalarán los aparatos y tener las marcas correspondientes.

Reparaciones

El Rack PC IL sólo debe ser reparado por personal técnico cualificado y autorizado. El abrir o reparar el equipo sin la autorización ni la experiencia necesarias puede poner en grave peligro al usuario.

Antes de abrir el PC es preciso apagar el equipo y desenchufar el cable de alimentación de la red.

Instale en el sistema sólo aquellas ampliaciones que estén previstas para este computador. En caso contrario puede dañar el sistema o violar las normas de seguridad y las prescripciones relativas a la supresión de radiointerferencias. Para saber qué ampliaciones pueden ser instaladas, diríjase al servicio de asistencia al cliente o a su distribuidor.



Precaución

¡Peligro de accidente! El Rack PC IL 40 incorpora ventiladores rápidos. No los toque en ningún caso.

Nota

Detrás de la tapa frontal hay un filtro. Compruebe con regularidad que el filtro esté limpio y en caso contrario sustitúyalo.

Pila

El equipo incorpora una pila en la placa base. Las baterías sólo pueden ser sustituidas por personal técnico cualificado.

Para la eliminación de pilas agotadas observe las normas locales sobre gestión de residuos tóxicos.



Precaución

Existe peligro de explosión si se sustituye la pila de forma inadecuada. Únicamente deberá ser sustituida por otra idéntica, o por una del tipo recomendado por el fabricante. Las pilas agotadas deben ser eliminadas según las instrucciones del fabricante.

Indicaciones para el montaje y desmontaje de módulos

Los módulos que tienen componentes sensibles a las cargas electrostáticas (abreviatura española: CSCE; en inglés: ESD, Electrostatic Sensitive Device) pueden estar identificados con el siguiente adhesivo:



Al manipular módulos con componentes CSCE es preciso atenerse a las siguientes indicaciones:

- Cuando se vaya a trabajar con tarjetas o módulos, el cuerpo del manipulador debe estar descargado de electricidad estática (para eliminarla, toque, por ejemplo, un objeto que esté conectado a masa).
- Los aparatos y las herramientas que se empleen han de estar exentos de cargas electrostáticas.
- Quitar el enchufe de la red eléctrica y la batería antes de insertar o extraer cualquier tarjeta o módulo.
- Asir las tarjetas y los módulos únicamente por los bordes.
- No tocar las patillas de conexión ni las líneas conductoras de las tarjetas o módulos.

Para más información sobre la carga electrostática y las medidas de protección consulte el anexo A.

1.2 Certificados, directivas y aclaraciones

Indicaciones relativas a la marca CE



Para el producto SIMATIC descrito en este manual rige:

Directiva EMV 89/336/CEE

Los productos que llevan el marcado CE cumplen los requisitos de la Directiva de la CE 89/336/CEE "Compatibilidad electromagnética". Conforme a dicho marcado CE, para los productos SIMATIC rige el siguiente ámbito de aplicación:

Ámbito de aplicación	Requisitos relativos a	
	Emisión de interferencias.	Inmunidad a interferencias.
Viviendas, oficinas, comercios y pequeñas empresas.	EN 50081-1: 1992	EN61000-6-2
Sector industrial	EN 50081-2: 1992	EN61000-6-2

Además, se deberán respetar las normas EN 61000-3-2 (corrientes armónicas) y EN 61000-3-3 (fluctuaciones de tensión y flicker).

Directiva de baja tensión

Este producto cumple los requisitos de la Directiva de la CE 73/23/EWG "Directiva de baja tensión". El cumplimiento de esta norma se ha comprobado por EN60950.

Declaración de conformidad

Conforme a la mencionada directiva de la CE, las correspondientes declaraciones de conformidad y la documentación correspondiente para su presentación ante los organismos competentes están disponibles en la siguiente dirección:

Siemens AG
 Bereich Automation and Drives
 A&D AS RD 4
 Postfach 1963
 D-92209 Amberg

Tel.: +49 (9621) 80-3283
 Fax: +49 (9621) 80-3278

Observar las directrices de montaje

Las directrices de montaje y conexión así como las consignas de seguridad indicadas en el presente manual se deberán tener en cuenta tanto en la puesta en marcha como durante el funcionamiento del producto.

Conexión de periféricos

Los requisitos de inmunidad ante perturbaciones contemplando en la norma EN61000-6-2 se cumplen conectando periféricos industriales.







Contrato de licencia

El SIMATIC Rack PC IL se suministra con el sistema operativo en el CD Restore. Tenga en cuenta los correspondientes convenios de la licencia.

1.3 Homologaciones para EE.UU., Canadá y Australia

Seguridad

Si el equipo está marcado con uno de los siguientes símbolos, significa que dispone de la homologación correspondiente:

	Underwriters Laboratories (UL) según Standard UL 1950 (I.T.E) o según UL508 (IND.CONT.EQ)
	Underwriters Laboratories (UL) según estándar canadiense C22.2 No. 950 (I.T.E) o según C22.2 No. 142 (IND.CONT.EQ)
	Underwriters Laboratories (UL) según Standard UL 1950, Report E11 5352 y estándar canadiense C 22.2 No.950 (I.T.E) o según UL508 y C22.2 No. 142 (IND.CONT.EQ)
	UL-Recognition-Mark
	Canadian Standard Association (CSA) según Standard C22.2. No. 950 (LR 81690) o según C22.2 No. 142 (LR 63533)
	Canadian Standard Association (CSA) según el estándar americano UL 1950 (LR 81690)

EMC

USA

Federal Communications Commission Radio Frequency Interference Statement

This equipment has been tested and found to comply with the limits for a Class A digital device, pursuant to Part 15 of the FCC Rules. These limits are designed to provide reasonable protection against harmful interference when the equipment is operated in a commercial environment. This equipment generates, uses, and can radiate radio frequency energy and, if not installed and used in accordance with the instruction manual, may cause harmful interference to radio communications. Operation of this equipment in a residential area is likely to cause harmful interference in which case the user will be required to correct the interference at his own expense.

Shielded Cables

Shielded cables must be used with this equipment to maintain compliance with FCC regulations.

Modifications

Changes or modifications not expressly approved by the manufacturer could void the user's authority to operate the equipment.

Conditions of Operations

This device complies with Part 15 of the FCC Rules. Operation is subject to the following two conditions: (1) this device may not cause harmful interference, and (2) this device must accept any interference received, including interference that may cause undesired operation.

1.4 Transporte del Rack PC IL

A pesar de la robusta construcción del Rack PC IL, sus componentes son sensibles a vibraciones fuertes y choques. Durante el transporte proteja su PC de condiciones mecánicas desfavorables.

Para transportes a grandes distancias se recomienda utilizar el embalaje original.

Precaución

¡Peligro de deterioro del equipo!

En caso de transportar el equipo a bajas temperaturas, cuando el equipo está expuesto a cambios bruscos de temperatura, hay que evitar que se produzca humedad dentro y fuera del equipo (condensación).

Antes de ponerla en marcha es preciso ir adaptando la unidad lentamente a la temperatura ambiente.

2 Puesta en servicio

2.1 Desembalar el SIMATIC Rack PC IL

Para desembalar el Rack PC IL proceda del siguiente modo:

1. Retire el embalaje.
2. No deseche el embalaje original. Consérvelo por si tiene que volver a transportarla.
3. Conserve la documentación técnica suministrada. La necesitará para poner el PC en marcha por primera vez y pertenece al equipo.
4. Compruebe que el embalaje y el contenido no presenten daños de transporte.
5. Compruebe con la nota de entrega que el suministro esté completo. Tenga también en cuenta los accesorios que se pueden pedir por separado.
6. Si hay daños de transporte o existen diferencias entre el contenido y la nota de entrega, informe a su agente de Siemens.

Anotar el nº de identificación del PC y la dirección Ethernet

7. Introduzca en la tabla el número de fábrica (F-Nr.) y la dirección Ethernet de la PC. El número de fábrica figura en la placa de características situada en el lado posterior del equipo. Encontrará la dirección Ethernet en la configuración BIOS, bajo **Info (F1) > LAN Address**.

Con estos números, el taller de reparaciones puede constatar si se trata de un aparato robado.

Registrar el "Product Key" de Microsoft Windows del "Certificate of Authenticity"

8. Introduzca en la tabla el código "Product Key" de Microsoft Windows del "Certificate of Authenticity" (COA). El Product Key se encuentra en la parte posterior del equipo.

Nº de identificación (F-Nr.)	
Referencia (MLFB-Nr.)	
Microsoft Windows Product Key	
Dirección Ethernet	

2.2 Emplazamiento del SIMATIC Rack PC IL

El Rack PC es apropiado para el montaje vertical y horizontal en pupitres, armarios y sistemas rack de 19".

Atención

En montaje vertical hay que vigilar que el lado derecho del equipo señale hacia arriba.

El Rack PC cumple los requisitos contemplados en la norma EN60950 en cuanto a la seguridad contra incendios, por lo que no requiere un protector adicional.

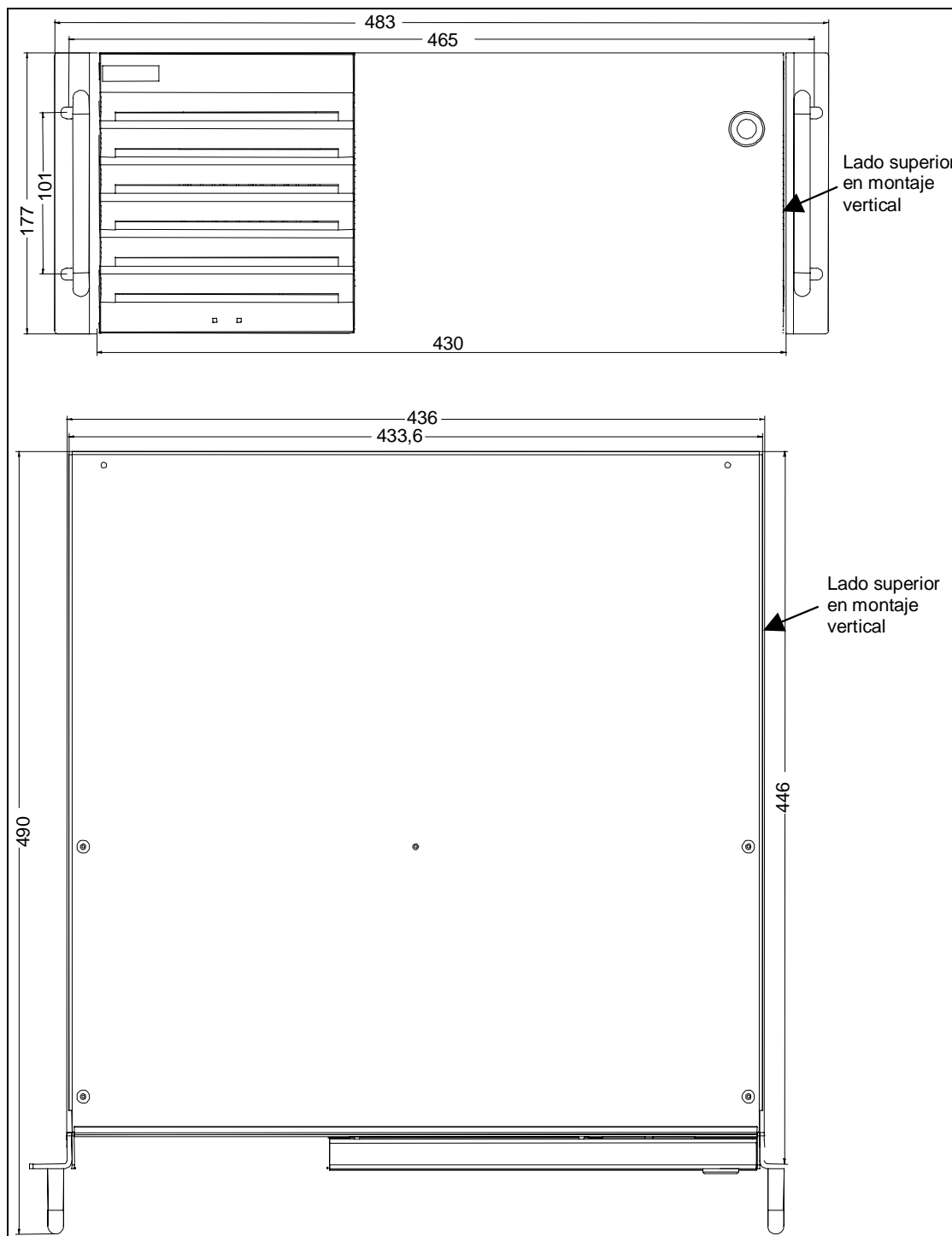
Al emplazar el PC tenga en cuenta lo siguiente:

- Evite en lo posible condiciones ambientales desfavorables. Proteja su PC del polvo, la humedad y el calor excesivo.
- No exponga el PC a radiaciones solares directas.
- Monte el PC de manera que no represente ningún peligro para el entorno (p. ej. por caída).
- Mantenga una distancia de seguridad de unos 50mm de las ranuras de ventilación para garantizar una buena ventilación del PC.
- Las ranuras de ventilación de la carcasa no se deben tapar.
- Vigile que la tapa corrediza de las unidades de disco esté cerrada durante el funcionamiento de la unidad.
- El Rack PC se puede montar en guías telescópicas o sobre escuadras. No está permitido montarlo solamente con los soportes de 19" situados en la parte frontal.
- Utilice guías telescópicas o perfiles del mismo fabricante que el armario o rack en cuestión. Para ello solicítelas directamente al proveedor correspondiente.
- En caso de utilizar guías telescópicas de salida completa podrá extraer el Rack PC completamente del armario o rack.

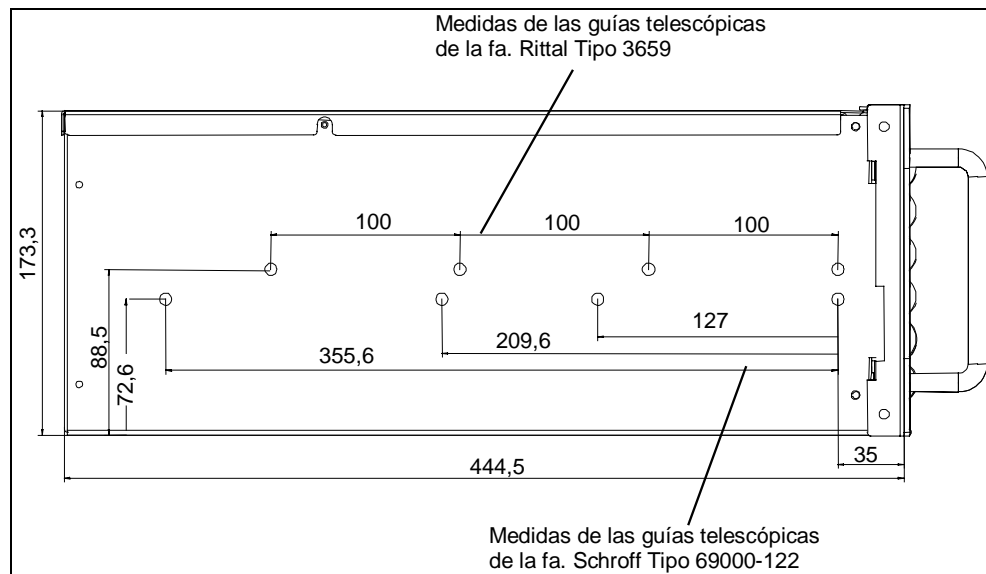
Atención

Si al montar los sistemas no respeta las indicaciones de emplazamiento, se extinguirán las homologaciones según UL 1950 y EN60950.

Dibujo acotado para el montaje en sistemas rack de 19"



Dibujo acotado para el uso de guías telescópicas



Datos técnicos de las guías telescópicas

Carga por par	min. 30 kg
Longitud estando extraídas a tope	min. 470 mm
Grosor	max. 9,7 mm
Tornillos de sujeción	M5 x 6mm

Vigile que los tornillos de las guías telescópicas no sobresalgan más de 5 mm en la caja.

2.3 Preparar el PC para la puesta en marcha

Conectar a la fuente de alimentación

La alimentación de alterna (AC) del Rack PC está prevista para funcionar en redes eléctricas de 115/230V. La tensión se conmuta automáticamente.

1. Enchufe el cable de alimentación eléctrica suministrado en el conector IEC macho.
2. Conecte la unidad a un enchufe con toma de tierra.
3. Fije el enchufe de la red eléctrica con el seguro suministrado.



Advertencia

El Rack PC IL se suministra con un cable de red de seguridad, por lo que sólo debe conectarse a un enchufe con contacto a tierra.

Asegúrese de que el enchufe del aparato o el enchufe de puesta a tierra de la Instalación eléctrica del edificio sean fácilmente accesibles y se encuentren tan cerca del equipo como sea posible.

Para desconectar la unidad completamente de la red es preciso retirar el conector de la red. Los equipos montados en armario deben disponer de un interruptor general de red.

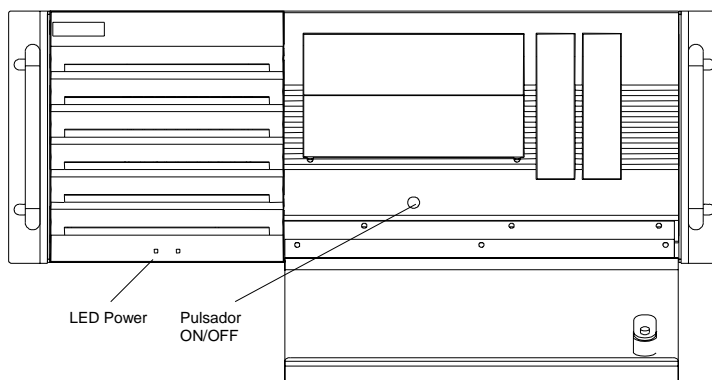
Atención

Cuando se enchufa el Rack IL 40 a la red eléctrica, éste se enciende automáticamente. Presione el pulsador ON/OFF para volver a apagarlo.

Enchufar los periféricos y encender el Rack PC IL

Antes de encender el PC IL, es necesario conectar los periféricos: teclado, ratón y monitor.

1. Enchufe los cables de conexión de los periféricos en las conexiones hembra correspondientes del Rack PC IL (véase capítulo 2.6.)
2. El PC se pone en funcionamiento con el pulsador ON/OFF situado detrás de la tapa frontal. El Power LED está en verde.



2.4 Primera puesta en servicio

El Rack PC IL se suministra sin sistema operativo instalado. El CD-ROM suministrado contiene el sistema operativo que se ha solicitado.

El Rack PC IL está autorizado para los siguientes sistemas operativos:

- Windows NT 4; alemán, inglés
- Windows 2000 Professional MUI; alemán, inglés, francés, italiano, español
- Windows XP Professional MUI; alemán, inglés, francés, italiano, español

Durante la instalación se crean en el disco duro las particiones `c:\prog` con 4 Gbytes (ó 10 Gbyte con Windows XP) y `d:\data` con el resto de bytes disponible.

Atención

Si quiere que el equipo arranque desde la red, necesitará configurar el LAN-Bootsupport en la BIOS. De forma estándar está ajustada la opción para PXE. Si se requiere el soporte para BOOTP, deberá instalarlo primero. Encontrará la herramienta que necesita en el CD suministrado "Rack PC IL 40 Documentation and Drivers".

Instalar el sistema operativo de Restore CD

Después de la conexión, el Rack PC IL realiza un test interno. Durante este test aparece brevemente el aviso `<F2> BIOS Setup, <F12> Boot Menu`.

Atención

Con las teclas F2 y F12 se accede a los menús indicados mientras se visualiza el aviso. Presionar las teclas sólo si se conocen bien los menús que se van a llamar.

El Rack PC IL rearranca. En el monitor aparece la indicación `Operating system not found` que indica que aún no se ha instalado ningún sistema operativo.

1. Introduzca el CD Restore que se ha suministrado en la unidad CD ROM y cierre la unidad.

Atención

Si el equipo incorpora dos unidades CD-ROM, introduzca el CD en la primera unidad (máster).

2. Presione dos veces el pulsador ON/OFF situado tras la tapa frontal. El Rack PC IL rearranca y se muestra el menú Recovery.

3. Seleccione "Full Recovery" para sobrescribir el disco duro por completo. Seleccione "Partial Recovery" si prefiere conservar los datos en "D" (partición DATA). Si va a poner en marcha el equipo por primera vez seleccione "Full Recovery".

Si vuelve a instalar el sistema, sólo podrá utilizar "Partial Recovery", si no se han modificado los nombres ni el tamaño de la particiones.

4. Al finalizar la instalación extraiga el CD-ROM de la unidad.
5. Reinicie el PC.

Primera puesta en servicio

Nota

Las siguientes instrucciones describen, a modo de ejemplo, la primera puesta en servicio de un Rack PC IL con el sistema operativo Windows 2000, alemán.

Se visualizará la ventana inicial del sistema operativo.

En caso de que se vaya a instalar un nuevo hardware se abrirá la ventana para la instalación del hardware. A continuación confirmar la instalación del hardware.

Se visualizará otra vez la ventana inicial del sistema operativo. Al usuario se le pedirá que elija y confirme los System Settings. El Rack PC IL arranca.

Después del reinicio hay que

- ajustar la zona horaria y
- aceptar el contrato de licencia.

Confirmar las entradas realizadas - la configuración del sistema se actualizará a continuación.

Finalmente se abrirá la ventana para la fecha y la hora. Corrija la fecha y la hora según sea el caso y confirme.

Salga de Windows y reinicie el Rack PC para integrar los drivers que hayan sido actualizados.

2.5 Funcionamiento en modo normal

Después de configurar el Rack PC, cada vez que vuelva a encenderlo o a reiniciarlo (reset) se ejecutará automáticamente la rutina de arranque, y acto seguido aparecerá la pantalla del sistema operativo.

Reinicio

Para encender el Rack PC IL oprima el pulsador ON/OFF. A continuación, el Rack PC IL ejecutará un test interno. Durante este test interno aparece brevemente el aviso <F2> BIOS Setup, <F12> Boot Menu.

Una vez terminado el test interno se carga el sistema operativo y aparece el Escritorio de Windows.

Particularidades de Windows 2000

Auto-Logon está desactivado en estado de suministro:

Si se desea activar *Auto Logon*, proceda del siguiente modo:

1. Elija **Inicio > Configuración > Panel de Control > Users and Passwords:**
2. Desactive la casilla de control "Usuarios deben introducir nombre de usuario y contraseña para el ordenador".
3. Acepte la configuración e introduzca la contraseña.

Particularidades de Windows XP Professional

Auto-Logon está activado en estado de suministro.

La herramienta para activar y desactivar Auto-Logon se encuentra en el CD suministrado "Rack PC IL 40 Documentation and Drivers" bajo "Driver&Updates".

Particularidades de Windows NT4

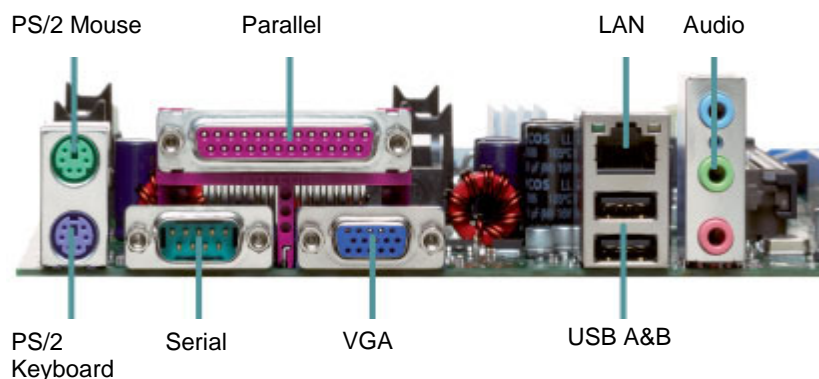
Al instalar Windows NT se instalará también el servicio DHCP. En la configuración estándar, este servicio está desactivado por defecto.

Para activar el servicio DHCP, proceda del siguiente modo:

1. Seleccione **Inicio > Configuración > Panel de control > Servicios**. Se abrirá el cuadro de diálogo *Servicios*.
2. Seleccione el servicio Cliente DHCP. La ventana *Servicio* se abre haciendo doble clic.
3. Seleccione *Automático* y confirme con *Aceptar*.
4. Cierre la ventana.

Observe que el tiempo de arranque de su PC ordenador aumenta notablemente cuando está activado el servicio DHCP y el Rack IL no está conectado a una red de este tipo.

2.6 Conexión de periféricos



Atención

Al conectar los periféricos tenga en cuenta que los componentes utilizados deben cumplir la norma EN50082-2 de entornos industriales.

Conexión de teclado PS/2

Es posible conectar un teclado PS/2 de su elección al Rack PC IL.

1. Desenchufe el PC de la red eléctrica.
 2. Enchufe el conector del teclado PS/2.
 3. Enchufe el PC a la red eléctrica.
-

Precaución

Es recomendable utilizar un teclado con enchufe normal (no en L). De lo contrario podrían quedar ocultas las interfaces contiguas.

Conexión de teclado USB

En el apartado **Conectar Equipos USB**, se describe cómo conectar un teclado USB.

Utilización del ratón

El Rack PC permite emplear ratones PS/2 y USB. Sólo Windows 2000 y Windows XP soportan el interface USB.

Conexión del ratón PS/2

En una conexión adicional para ratón, compatible con PS/2, se puede conectar un ratón PS/2 externo u otro dispositivo de entrada externo (puntero).

1. Desenchufe el PC de la red eléctrica.
2. Enchufe el cable del ratón PS/2 o de otro dispositivo de entrada externo (puntero) a la conexión del ratón.
3. Enchufe el PC a la red eléctrica.

Conexión del ratón serie

En el interface serie "Serial" es posible conectar un ratón serie. Para el funcionamiento de un ratón serie, el driver de ratón debe estar convenientemente instalado y parametrizado. Encontrará la información necesaria en las instrucciones del ratón o en las del sistema operativo.

1. Desenchufe el PC de la red eléctrica.
2. Conecte el ratón serie al puerto serie.
3. Atornille el conector.
4. Enchufe el Rack PC a la red eléctrica.

Conexión del ratón USB

En el apartado **Conectar Equipos USB**, se describe cómo conectar un ratón USB.

Conexión de monitores

Los monitores multisincronizados externos se conectan con un conector estándar VGA por el lado izquierdo de la carcasa. Se recomienda el uso de monitores Siemens.

El cable de conexión del monitor solamente puede enchufarse cuando la unidad de programación esté en Standby.

1. Desenchufe el PC y apague el monitor.
2. Enchufe el cable del monitor en el conector hembra VGA.
3. Atornille el conector.
4. Conecte el cable del monitor al monitor.
5. Enchufe el Rack PC a la red y encienda el monitor.

Precaución

En SETUP o en Windows no pueden ajustarse resoluciones y/o frecuencias superiores a las previstas en la hoja de datos del monitor. En caso de ajustar resoluciones y/o frecuencias demasiado elevadas puede averiarse el monitor.

Conexión de una impresora a través del puerto paralelo

1. Desconecte el PC y apague la impresora.
2. Enchufe el cable de la impresora en el puerto paralelo.
3. Enchufe el cable de la impresora en el puerto serie de la misma.
4. Fije (atornille) el conector al interface.
5. Enchufe el PC a la red y encienda la impresora.

Nota

En la configuración BIOS puede configurar el puerto paralelo. El modo ECP está ajustado por defecto.

Precaución

Conecte la impresora con puerto paralelo al puerto "Parallel" únicamente cuando la unidad esté desconectada (la impresora también debe estar desconectada).

Asegúrese de que el puerto utilizado sea el correcto. De otro modo la impresora o el PC podrían averiarse. En caso de confundir las conexiones o de utilizar un cable equivocado puede deteriorarse el puerto.

Antes de conectar los cables de conexión, el usuario debe descargar su propia carga electrostática y la de los cables, tocando brevemente un objeto puesto a tierra (Instrucciones ESD). Utilice solamente el cable original para la conexión..

Conexión de una impresora a través del puerto USB

En el apartado **Conectar Equipos USB** se describe cómo conectar una impresora USB.

Conectar dispositivos USB

Es posible conectar tanto un único como varios equipos USB (ratón, teclado e impresora) a un interface USB .

- Enchufe el conector del equipo USB en el interface USB.

El sistema operativo Plug & Play detectará entonces el equipo, el cual se podrá utilizar a partir de ahora.

Es posible utilizar un teclado USB para manejar el BIOS-Setup. En el BIOS-Setup es necesario activar el "USB Legacy-Support".

Atención

Los sistemas operativos que no soporten el sistema Plug and Play (p.ej. Windows NT 4.0), generalmente no permiten el uso de dispositivos USB

2.7 Ethernet (Interface Ethernet RJ45)

Conectar a una red a través del interface Ethernet RJ45

El interface Ethernet RJ45 es un interface Twisted Pair (TP) con una tasa de transferencia de datos de 10/100 Mbaudios. El interface integrado es compatible con el adaptador Intel 82562.

El interface es apto para Plug & Play y se reconoce automáticamente en Windows. Los ajustes de los protocolos se realizan en el Panel de control de Windows.

Atención

Para el funcionamiento a 100 Mbaudios se precisa un cable Ethernet de la clase 5.

Nota

El controlador LAN del Rack IL 40 soporta AlertOnLAN y WakeOnLAN.

2.8 Acoplamiento bajo Windows

Windows soporta un acoplamiento punto a punto vía LPT o COM. Los cables de conexión que se requieren se pueden adquirir en cualquier establecimiento especializado. Para más información consulte el tema "Conexión con otro PC" en la Ayuda en pantalla.

3 Manejo

3.1 Conexión del PC

1. Encienda el monitor (véase el manual de manejo del monitor).
2. Presione el pulsador ON/OFF situado detrás de la tapa frontal. El Power LED se ilumina en color verde indicando que el PC está en funcionamiento.

Atención

Si ha asignado una contraseña para el sistema, deberá introducirla cuando sea necesario para que arranque el sistema operativo.

3.2 Desconexión del PC

Si trabaja con Windows, utilice siempre **Inicio > Salir** para apagar el PC.

Si el sistema operativo no apagase entonces el PC automáticamente, apáguelo con el pulsador ON/OFF situado detrás de la tapa frontal. El Power LED está apagado.

Precaución

Cuando el equipo no deba tener suministro de corriente desconecte el interruptor de red en el armario de distribución/tablero de distribución o desenchufe el conector de la red en el Rack PC IL.

Preparación para el servicio mediante software de un PC provisto de la función de desconexión mediante software

Con la función de desconexión por software, el PC se desconectará automáticamente tras salir del sistema operativo (listo para el funcionamiento).

Atención

Windows NT no ofrece de esta función.

3.3 Modos de operación

El PC está apagado

El interruptor de red en el armario de distribución está apagado o el PC está desenchufado. El indicador de funcionamiento no luce y el pulsador ON/OFF está fuera de servicio.

El PC está listo para el funcionamiento

El interruptor de red en el armario de distribución está encendido o el PC está enchufado. El indicador de operación está apagado. Es posible conectar el PC con el pulsador ON/OFF. El modo "preparado para el servicio" corresponde al modo "Stand-by" de un televisor. En el apartado 3.5 encontrará una descripción detallada del indicador de funcionamiento.

El PC está encendido

Se ha accionado el pulsador ON/OFF, el indicador de funcionamiento se ilumina en verde.

3.4 Función Reset con pulsador ON/OFF

Pulsando brevemente el pulsador ON/OFF se cierra el sistema operativo y seguidamente se apaga el Rack PC IL .

Atención

Con Windows NT el PC se apaga inmediatamente, ya que no sale del sistema operativo al cerrar la sesión.

Si presiona el pulsador ONN/OFF una vez durante más de cuatro segundos, el Rack PC IL se apagará sin salir del sistema operativo (Reset). Volviendo a presionar el pulsador brevemente, el sistema operativo arrancará de nuevo.

3.5 Indicadores en el PC

Los indicadores se encuentran en la parte frontal de la caja.

Indicador de unidad de disco duro

El indicador se ilumina cuando se accede a la unidad de disco duro del PC.

Indicador de operación (Power)

El indicador está en verde	El PC está en funcionamiento.
El indicador no luce	El PC está apagado, es decir, listo para funcionar

Indicador de unidad de CD-ROM

El indicador luce cuando se accede a la unidad de CD-ROM del PC. El CD no debe extraerse de ningún modo mientras que esté iluminado el indicador.

Indicador de unidad de disquete

El indicador se ilumina cuando se accede a la unidad de disquete del PC. Mientras esté iluminado el indicador, no debe extraerse el disquete bajo ningún concepto.

3.6 Funciones de supervisión

El Rack PC IL contiene las siguientes funciones de supervisión:

- Supervisión de temperatura
- Supervisión de sistema
- Supervisión de ventilación

En el CD suministrado "Rack PC IL 40 Documentation and Drivers" encontrará el software "SystemGuard" y "DeskView". que necesita para estas funciones.

Atención

Los programas "SystemGuard" y "DeskView" no se pueden instalar simultáneamente, ya que ambos requieren el mismo interface. La instalación u operación paralela de los mismos podría provocar fallos.

Encontrará una descripción detallada sobre las funciones de supervisión en el manual técnico sobre la tarjeta de sistema incluido en el CD suministrado "Rack PC IL 40 Documentation and Drivers".

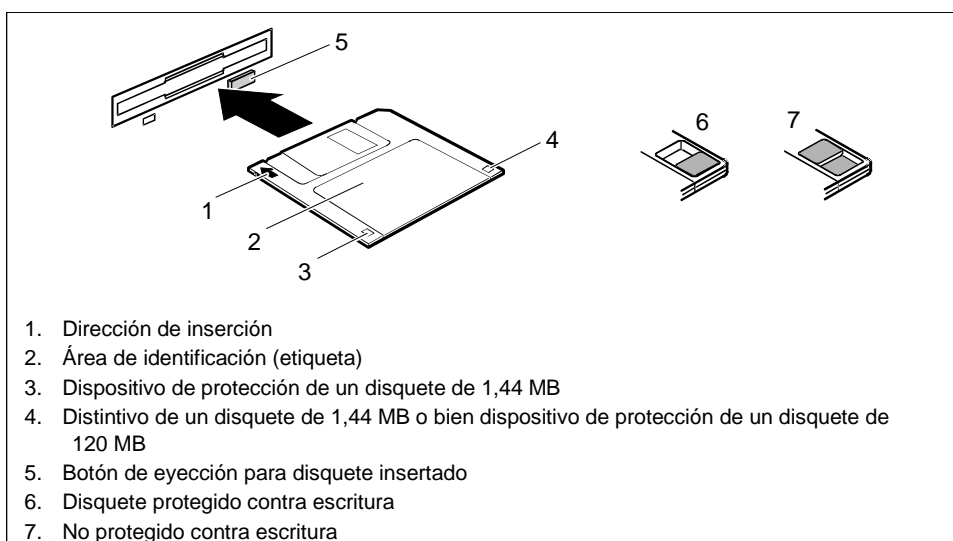
3.7 Unidad de disquete

Precaución

¡Pérdida de datos!

Mientras el LED de acceso a la unidad esté en verde, no se debe presionar el botón de expulsión.

Utilice la unidad de disquete sólo si el Rack PC IL no está expuesto a ningún tipo de movimiento o vibración.



3.8 Unidad de CD R/RW

Dependiendo de la configuración del equipo, éste dispondrá de una unidad de CD-R o CD-RW. Esta unidad permite leer p.ej., el manual electrónico que figura en el CD suministrado.

Precaución

La unidad de CD ROM es sensible a choques y golpes.

Si la unidad de CD ROM está en funcionamiento y recibe un golpe, ésto podría causar daños en la unidad o en el mismo CD.

Utilice la unidad de CD ROM sólo si el Rack PC IL no está expuesto a ningún tipo de choque o vibración.

Software grabadora

Para obtener el máximo rendimiento a las unidades CD-RW se requiere software grabadora. Éste se encuentra en el CD incluido en el suministro del equipo. Para instalar el software introduzca el CD en la unidad y siga las instrucciones que aparecen en la pantalla.

Vigile que al grabar con la unidad DVD-ROM/CD-ROM, ésta esté funcionando en un entorno estable y a una temperatura ambiente máxima de 35°C.

Precaución

¡Peligro de datos erróneos al grabar CD-RW!

La calidad de los CDs vírgenes varía considerablemente, por lo que no se pueden excluir errores de grabación, incluso cuando no aparece ningún mensaje de error. Para saber con certeza si los datos han sido grabados correctamente es necesario realizar una comparación adicional. Se ruega realizar esta comparación cada vez que se efectúe una grabación.

3.9 Configuración BIOS

En BIOS puede predeterminar las funciones del sistema y la configuración del Hardware del PC.

El BIOS del Rack PC IL viene configurado de fábrica de la siguiente manera:

Ficha	Opción	Configuración
Main	Boot Options → Post Errors:	No Halt On Any Errors
Advanced	Power On/Off → Power Failure Recovery:	Always On
	System Management → Fan Control	Enhanced
Power	APM:	Disabled
	Power Management Mode:	Disabled
	ACPI S3:	Disabled

El manual técnico de la tarjeta de sistema y el manual "Configuración BIOS" muestran cómo se accede a la configuración BIOS y cómo se configura. También describen en detalle los menús y opciones que ofrece BIOS-Setup.

Atención

Al actualizar el BIOS o ejecutar la función "Defaultsettings" cambiará la configuración del BIOS. Vuélvalo a configurar según los datos indicados en la tabla.

Asegúrese especialmente de que los ajustes en la ficha "Power" son correctos. Todos los comandos de menú están ajustados a "Disabled" de forma estándar. Las funciones del sistema operativo "Save to RAM" (Standby) y "Save to Disk" (Hibernate) no son funciones autorizadas para el Rack PC IL.

3.10 Protección de datos y de la propiedad

A través de funciones de software y de bloqueo mecánico se ofrecen múltiples posibilidades para proteger su PC y sus datos personales del acceso por personas no autorizadas. También es posible combinar las distintas posibilidades.

3.10.1 Bloqueo mecánico de la caja

Con el PC le será suministrado asimismo un candado para cerrar la tapa frontal e impedir el acceso a personas no autorizadas.

3.10.2 Protección contra acceso en Windows

Windows permite instalar el protector de pantalla y protegerlo con una contraseña. Sólo quien conoce esta contraseña puede finalizar el protector de pantalla y acceder a los archivos abiertos. En la ayuda correspondiente encontrará información más detallada sobre el protector de pantalla de MS-Windows.

3.10.3 Funciones de seguridad de la configuración BIOS

En la configuración BIOS, el menú **Security** ofrece varias posibilidades para proteger sus datos personales contra el acceso de personas no autorizadas, por ejemplo::

- Impedir la activación no autorizada de la configuración BIOS
- Impedir el acceso al sistema a personas no autorizadas
- Impedir el acceso no autorizado a la configuración de las tarjetas con el BIOS propio
- Impedir el arranque del sistema desde la unidad de disquete
- Visualizar advertencia de virus
- Impedir la escritura en disquete a personas no autorizadas
- Protección contra sobrescritura de la configuración BIOS
- Protección del PC de la conexión desde un dispositivo externo

También es posible combinar estas opciones.

En el manual técnico "Technical Manual" de la tarjeta de sistema y en el manual de la "Configuración BIOS" se describe detalladamente el menú Security y cómo asignar contraseñas.

4 Solución de problemas y consejos

Si surgiese un fallo, trate de eliminarlo tomando las medidas que se describen en los documentos siguientes:

- en este capítulo
- en la documentación de los dispositivos conectados
- en la "ayuda" de los distintos programas
- en la documentación del sistema operativo utilizado.

Si no puede solucionar el problema, proceda de la manera siguiente:

- Desconecte el PC.
- Anote las operaciones realizadas y el estado del sistema en el momento de surgir el fallo.
- En caso dado, anote los mensajes de error mostrados.
- Anote el número de identificación de su equipo.
Encontrará este número en la placa o adhesivo de características que se encuentra en la parte posterior del equipo.
- Diríjase a su distribuidor o al servicio técnico.

4.1 Instalación de software nuevo

Al instalar programas o controladores se pueden sobrescribir o modificar datos importantes. Debería crear una copia de seguridad (backup) del contenido de su disco duro para poder acceder a los archivos originales en caso de que surja algún problema tras la instalación.

4.2 El indicador de servicio no se ilumina tras la conexión

Esto puede tener una de las siguientes causas:

La alimentación con tensión de red es defectuosa

- Compruebe si el cable de alimentación está conectado correctamente al PC y a la caja de enchufe con puesta a tierra.
- Conecte el PC con el pulsador ON/OFF.

La alimentación interna con tensión de red está sobrecargada

- Desenchufe el cable de alimentación del PC de la caja de enchufe con puesta a tierra.
- Espere como mínimo 10 segundos.
- Enchufe nuevamente el cable de alimentación a la caja de enchufe con puesta a tierra.
- Encienda el Rack PC IL con el pulsador ON/OFF.

4.3 La pantalla permanece oscura

Si la pantalla permanece oscura, puede tener una de las siguientes causas:

El monitor está apagado

- Encienda el monitor.

El protector de pantalla está conectado

- Pulse una tecla cualquiera del teclado.
o bien
- Desactive el protector de pantalla. A tal efecto, introduzca la contraseña correspondiente.

El regulador de brillo está ajustado a oscuro

- Ajuste el regulador de brillo en la posición de brillo. Para más información, consulte las instrucciones de servicio del monitor.

El cable de alimentación no está conectado

- Desconecte el monitor.
- Compruebe si el cable de alimentación del monitor está enchufado correctamente en el monitor y en la caja de enchufe con puesta a tierra.
- Compruebe si el cable de alimentación del PC está conectado correctamente al PC y a la caja de enchufe con puesta a tierra.
- Encienda el monitor.

El cable del monitor no está conectado

- Desconecte el monitor.
- Verifique si el cable del monitor está enchufado correctamente en el PC y en el monitor.
- Encienda el monitor.

Ajuste erróneo para el monitor en Windows NT

- Arranque de nuevo el PC en el modo VGA estándar.
- Ajuste la resolución deseada **bajo Inicio > Configuración > Panel de control > Pantalla** y adapte la representación en pantalla según se describe en las instrucciones de servicio del monitor.

Ajuste erróneo para el monitor en Windows 2000

- Arranque de nuevo el PC.
- Cuando en la pantalla se visualice el mensaje "Windows 2000 es iniciado", pulse la tecla funcional **[F8]**.

Aparece el menú "Opciones de inicio avanzadas de Windows 2000" (Windows 2000 Advanced Options Menu).


- Seleccione "Modo a prueba de errores" o "Modo a prueba de errores con la red" (Safe Mode with Network).
- Ajuste para el monitor conectado, bajo **Inicio > Configuración > Panel de control > Pantalla > Configuración**, los valores correctos según el manual de servicio del monitor.

Se equiparon tarjetas de memoria RAM no válidos

Mire en el manual técnico ("Technical Manual") de tarjetas de sistema qué tipos de tarjetas de memoria pueden utilizarse.

4.4 El puntero no aparece en la pantalla

- Apague el sistema de la forma correcta.
- Desconecte su PC.
- Verifique si el cable del ratón está enchufado correctamente.
Si utiliza un adaptador o una prolongación para el cable del ratón, verifique también este enlace.
- Asegúrese de que está conectado un solo ratón.
- Conecte su PC.

Si utiliza un ratón conectado al puerto de ratón PS/2 , el controlador del ratón debe estar activo.

- Compruebe en el "Setup del BIOS" si el controlador del ratón está activo (Enabled).
- Verifique si el controlador del ratón está instalado correctamente y si se activa al arrancar el programa de aplicación. Para informaciones más detalladas, consulte la documentación del ratón y del programa de aplicación.

4.5 Los disquetes no se pueden leer/escribir

- Verifique si la protección de escritura del disquete o de la unidad de disquete está activa (véase también el manual técnico ("Technical Manual") de tarjetas de sistema o el manual "Setup del BIOS").
- Verifique el campo "Diskette A:" o "Diskette B:" en el menú **Main** del Setup del BIOS.
- Verifique si el controlador de disquete está activo (véase también el manual técnico ("Technical Manual") de tarjetas de sistema o el manual "Setup del BIOS").
- Verifique si los cables de la unidad de disquete están enchufados correctamente .

4.6 La hora y la fecha del PC no son correctas

La fecha y la hora pueden ajustarse en el Setup del BIOS o en el sistema operativo.

- Ajuste la fecha y la hora.

Nota

Si tras desconectar y volver a conectar el sistema, la hora y la fecha son incorrectas, debe substituir la batería de litio (véase el manual técnico ("Technical Manual") del tarjetas de sistema).

4.7 Mensajes de error en la pantalla

Encontrará los mensajes de error y sus explicaciones en:

- el manual técnico ("Technical Manual") para tarjetas de sistema
- el manual "Setup del BIOS"
- la documentación de los programas utilizados.

4.8 Restablecimiento del contenido del disco duro

Las instrucciones al respecto se encuentran en el apartado 2.4

4.9 Consejos

No es posible desconectar el PC con el pulsador ON/OFF

Causa: el PC no ha sido encendido con el pulsador ON/OFF

- Presione una segunda vez el pulsador

Causa: colapso del sistema

- Pulse el pulsador ON/OFF, como mínimo durante 4 segundos, hasta que el equipo se apague.

Falta de recursos de sistema

Si ejecuta paralelamente varias aplicaciones pueden surgir problemas por falta de recursos de sistema. En este caso proceda del siguiente modo:

- cierre las aplicaciones que no se necesitan o,
- active las aplicaciones en un orden distinto.

Otros manuales

Encontrará otros manuales en el CD "Rack PC IL Documentation andDrivers".

5 Ampliaciones de sistema

La funcionalidad del Rack PC IL se puede ampliar incorporando memoria principal, unidades de disco y tarjetas de ampliación adicionales. Aténgase a las indicaciones de seguridad al montar los componentes.

5.1 Abrir el Rack PC IL

5.1.1 Requisitos

La construcción del Rack PC IL permite un fácil mantenimiento, de manera que las operaciones necesarias se pueden realizar rápida y económicamente.

Precaución

Los componentes electrónicos de los circuitos impresos son muy sensibles a las cargas electrostáticas. Por ello es necesario tomar medidas de precaución para su manejo. Consultar a este respecto las instrucciones para componentes sensibles a cargas electrostáticas (Instrucciones ESD) en el anexo A.

Responsabilidad limitada

Todos los datos técnicos y autorizaciones rigen únicamente para las ampliaciones autorizadas por Siemens y Fujitsu Siemens.

Siemens no se hace responsable de las consecuencias derivadas del empleo de equipos y componentes de otras marcas, como por ej. una reducción de la funcionalidad.

Todas las tarjetas y componentes son muy sensibles a las cargas electrostáticas. Aténgase a las instrucciones ESD. El siguiente símbolo indica la utilización de tarjetas sensibles a cargas electrostáticas.



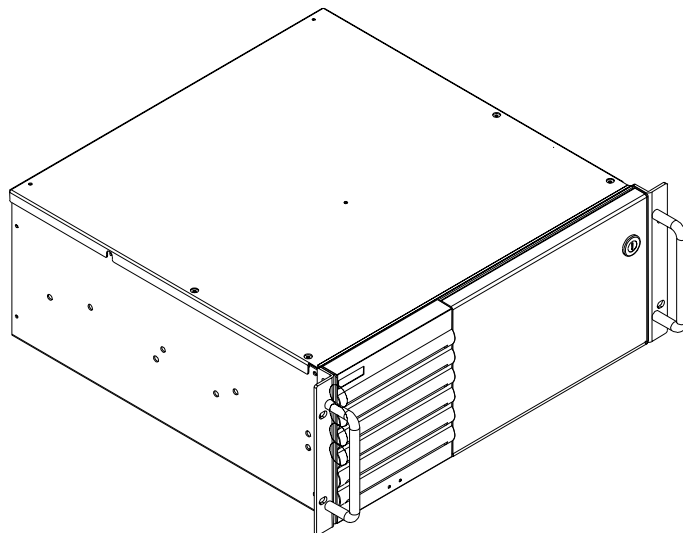
Antes de abrir el Rack PC IL

- Descargue la propia carga electrostática antes de extraer el cable de alimentación, p. ej., tocando brevemente la carcasa de chapa.
- Descargue la carga electrostática de las herramientas que vaya a utilizar.
- Para el manejo de los componentes utilice una pulsera conectada a tierra.
- Los componentes deben permanecer dentro de su embalaje hasta que se proceda a su montaje.
- Desenchufe el equipo de la fuente de alimentación antes de insertar o extraer componentes o tarjetas.
- Tome los componentes y las tarjetas sólo por los bordes. No toque las clavijas de conexión ni los circuitos impresos.
- No haga funcionar el equipo con la tapa abierta.

5.1.2 Abrir el Rack PC IL

Para abrir el Rack PC IL proceda del siguiente modo:

1. Desconecte el equipo y desenchufe el cable de la red.
2. Si es necesario desenchufe todos los cables de conexión del Rack PC IL.
3. Si es necesario desmonte el Rack PC IL del armario o fijación.
4. Afloje los siete tornillos con los que se ha fijado la carcasa.
5. Retire la carcasa.

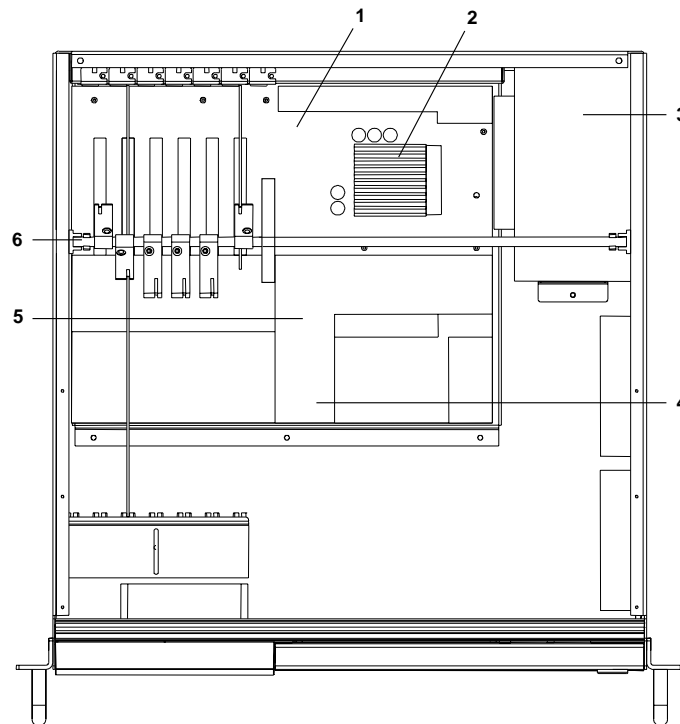


5.1.3 Unidades funcionales visibles tras abrir el equipo

Aspecto del interior

Una vez desmontada la parte superior de la carcasa del equipo quedan a la vista las unidades funcionales:

- Placa base (1)
- Procesador (2)
- Fuente de alimentación (3)
- Pila de respaldo (4)
- Ampliación de la memoria (5)
- Inmovilizador de tarjetas (6)



5.1.4 La placa base

La placa base es el componente principal del equipo. En ella se procesan y se guardan los datos, y se controlan los interfaces y los periféricos. Encontrará una descripción detallada de la placa base en el manual técnico de la tarjeta de sistema que se incluye en el CD suministrado "Rack PC IL 40 Documentation and Drivers".

5.2 Ampliación de la memoria

La placa base dispone de 2 ranuras compatibles ECC para tarjetas de ampliación de memoria, de las cuales una está ocupada. Con ellos podrá ampliar la capacidad de la memoria del Rack PC IL. Encontrará una descripción detallada sobre los distintos tipos de ampliaciones de memoria en el manual técnico de la tarjeta de sistema en el CD suministrado "Rack PC IL 40 Documentation and Drivers".

Precaución

Los componentes electrónicos de las tarjetas planas son muy sensibles a cargas electrostáticas. Por ello es preciso tomar medidas de precaución para su manejo. Consulte las instrucciones para el manejo de componentes sensibles a cargas electrostáticas (Instrucciones ESD) en el anexo A.

Montaje de los módulos

Para insertar los módulos proceda del siguiente modo:

1. Abra primero el equipo como se describe en el apartado 5.1.2.
2. Enchufe los módulos en el zócalo correspondiente. Tenga en cuenta la escotadura (seguro de torsión) que hay en el lado de los conectores del módulo RAM.
3. Presione sobre el módulo levemente hasta que encaje en su fijación
4. Cierre el Rack PC IL.

Precaución

Después de enchufar los módulos, asegúrese de que hayan quedado bien encajados en el zócalo, de lo contrario podrían caerse o averiarse.

Instalación

La ampliación de memoria se detecta automáticamente. Al conectar el equipo se visualiza automáticamente la distribución de la "Base y Extended Memory" en la pantalla.

5.3 Sustitución de la pila de respaldo

Una pila de respaldo alimenta el reloj hardware incluso después de desconectar el equipo. Además de la hora se almacena también toda la información referente al equipo (configuración). Si falla la pila de respaldo o se separa del contacto se perderán todos estos datos.

En el manual técnico de la tarjeta de sistema incluido en el CD suministrado "Rack PC IL 40 Documentation and Drivers" se describe cómo colocar la pila de respaldo en la placa base y cómo sustituirla.

Precaución

¡Peligro de deterioro!

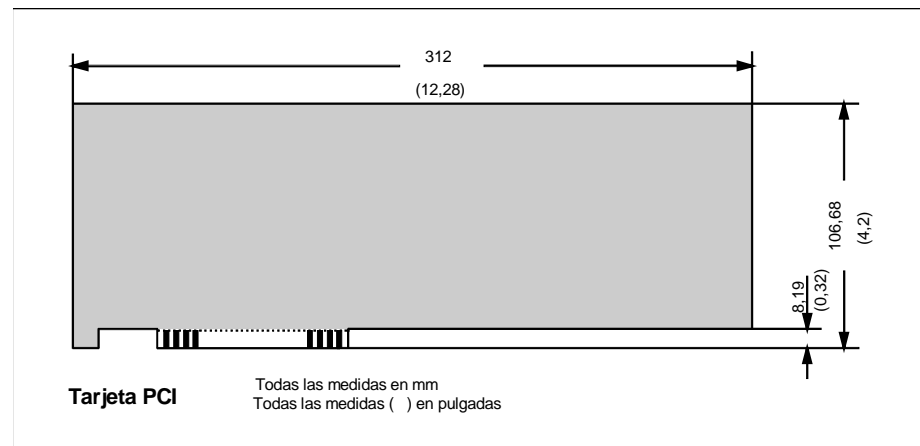
La pila de litio sólo se puede sustituir por otra idéntica o por una pila recomendada por el fabricante (nº de ref.: W79084-E1003-B1).

Las pilas agotadas se eliminarán según las normas locales.

5.4 Montaje de tarjetas de ampliación

Información sobre las tarjetas

El Rack PC IL ha sido concebido para el uso de tarjetas según la especificación AT/PCI. Las dimensiones de las tarjetas no deben sobrepasar las dimensiones indicadas. Si se excede la altura pueden surgir problemas con los contactos, dificultades de montaje e incluso fallar funciones. La figura muestran una tarjeta PCI de longitud máxima. Según el slot que se utilice, pueden haber restricciones de longitud.



Indicación para tarjetas PCI largas

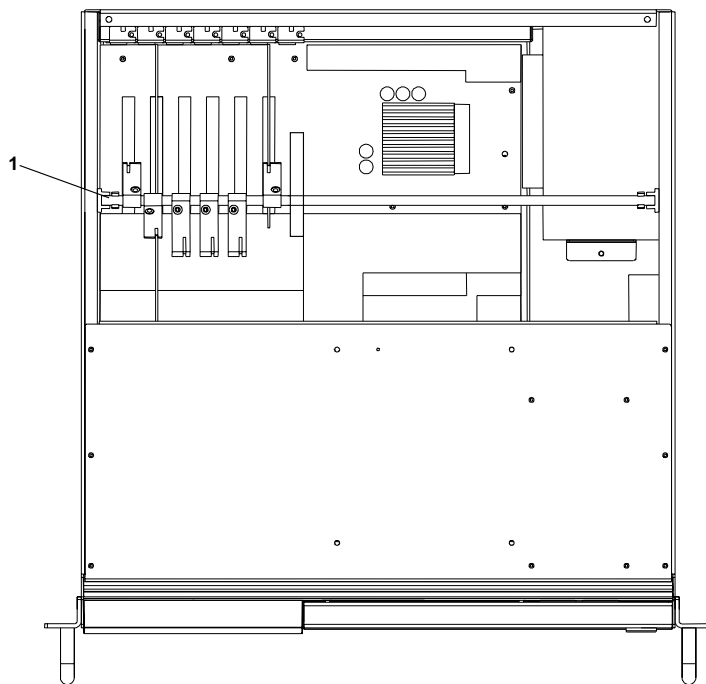
Para poder introducir las tarjetas PCI largas por las guías tiene que disponer de un extensor (que forma parte del suministro del Board PCI largo).

5.4.1 Montaje y desmontaje de tarjetas

El inmovilizador de tarjetas va montada sobre dos cojinetes. El inmovilizador lleva seis inmovilizadores que se pueden adaptar al tamaño exacto de la tarjeta.

Proceda del siguiente modo:

1. Abra el Rack PC IL como se describe en el capítulo 5.1.2.
2. Extraiga el inmovilizador **(1)** de los cojinetes.
3. Monte las tarjetas de ampliación como se describe en el capítulo 5.4.2.
4. Vuelva a colocar el inmovilizador en los cojinetes.
5. Apriete los inmovilizadores.



Nota

El inmovilizador de tarjetas está previsto para un total de 6 tarjetas PCI. Las tarjetas gráficas AGP se pueden enclavar mecánicamente en el enchufe AGP con un pasador .

Fijar los inmovilizadores

Para montar los inmovilizadores proceda del siguiente modo:

- Afloje el tornillo de sujeción y presione sobre el inmovilizador hasta que se apoye sobre la tarjeta. A continuación deslice la tarjeta por la entalladura.

Precaución

¡No hacer presión sobre la tarjeta!

5.4.2 Montaje y desmontaje de la tarjeta de ampliación

Proceda del siguiente modo:

1. Abra el Rack PC IL como se describe en el capítulo 5.1.2.
2. Monte el inmovilizador como se describe en el capítulo 5.4.1.
3. Elija una ranura libre, afloje el tornillo de la tapa y retírela.
4. Encaje la tarjeta de ampliación en la ranura presionando ligeramente.
5. Asegúrese de que la tarjeta de ampliación esté bien colocada y fíjela con el tornillo.
6. Enchufe los conectores correspondientes en la tarjeta de ampliación.
7. Monte el inmovilizador como se describe en el capítulo 5.4.1.
8. Para desmontar la tarjeta de ampliación, siga el procedimiento inverso.

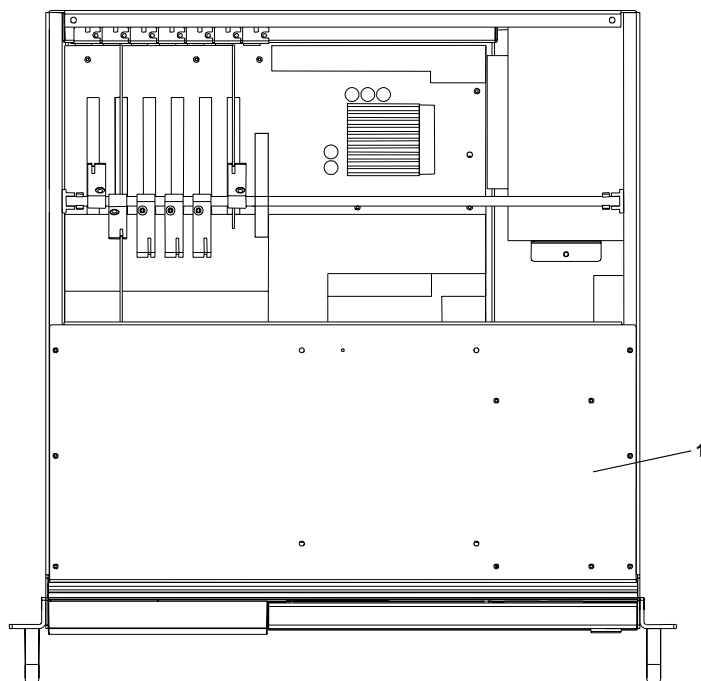
5.5 Montaje y desmontaje de unidades de disco

5.5.1 Montaje y desmontaje del disco duro

Montaje y desmontaje del soporte de disco frontal

En el soporte frontal se pueden instalar, según el pedido, una unidad de CD-ROM o CD-RW y una disquetera.

1. Abra el Rack PC IL como se describe en el capítulo 5.1.2 .
2. Extraiga el soporte de disco **(1)** de la carcasa.
3. Anote la distribución de los cables y a continuación desenchúfelos.
4. Para volver a montar el soporte proceda de modo inverso.



Atención

Al montar la carcasa de la unidad de disco procure que no se pille ni se dañe ningún cable. Vigile que no haya cables sueltos cerca del ventilador del procesador.

5.6 Montaje y desmontaje del soporte de disco interior

El soporte de disco interior está fijado exteriormente con nueve tornillos.

1. Abra el Rack PC IL como se describe en el capítulo 5.1.2 .
2. Desmonte el soporte de disco frontal como se describe en el capítulo 5.5.1.
3. Anote la distribución de los cables y a continuación desenchúfelos.
4. Afloje los tornillos laterales y retire el soporte de la carcasa.
5. Retire los cables de alimentación y anote su distribución.
6. Para volver a montarlo, proceda de modo inverso.

5.6.1 Montaje y desmontaje de las unidades de disquete y CD-R/RW

1. Abra el Rack PC IL como se describe en el capítulo 5.1.2.
2. Retire el soporte como se describe en el capítulo 5.5.1.
3. Afloje los cables de datos y de alimentación de la unidad.
4. Retire el soporte de la disquetera 3,5" aflojando los cuatro tornillos, así podrá acceder a los tornillos de las unidades de disco.
5. Afloje los cuatro tornillos de la unidad de disco y extráigala de su soporte tirando hacia delante.
6. Para montar la unidad nueva proceda de modo inverso.

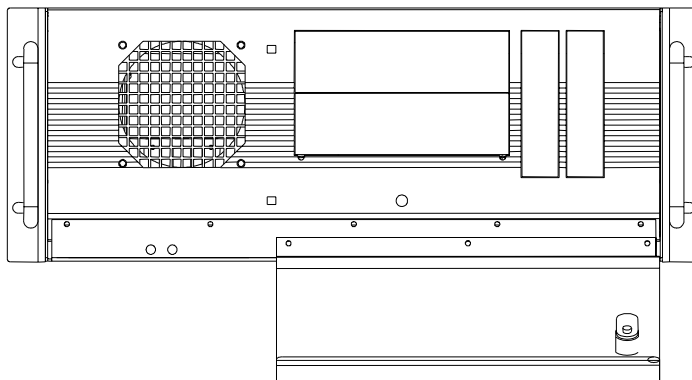
5.7 Montaje y desmontaje del ventilador frontal

La ventilación del PC IL se realiza mediante un ventilador que introduce aire frío en la carcasa (ventilación por sobrepresión).



Precaución

El Rack PC IL 40 incorpora ventiladores rápidos que pueden causar heridas al tocarlos.



1. Apague el Rack PC IL.
2. Abra el Rack PC IL como se describe en el capítulo 5.1.2 .
3. Retire el soporte de disco como se describe en el capítulo 5.6.
4. Desenchufe los conectores del ventilador.
5. Afloje la sujeción del ventilador.
6. Para volver a montar proceda de modo inverso.

Atención

¡El ventilador sólo puede ser sustituido por otro del mismo tipo!

Precaución

Para garantizar una ventilación suficiente del Rack PC IL es importante montar el ventilador de forma que gire en el sentido correcto.

Vigile que la flecha del ventilador señale al interior del Rack PC IL.

El ventilador sólo debe ser sustituido por personal cualificado.

6 Datos técnicos

Generales	
Construcción	Rack 19", 4 HE, carcasa industrial para montaje en rack
Dimensiones (mm)	430x177(4HE)x444 (ancho x alto x prof.)
Tipo de protección (frontal/carcasa)	Mín. IP20 / IP20
Chapa de sujeción 19"	Extraíble desde el exterior
Frontal/tapa	1 para ventilador / filtro de polvo 1 para unidades de disco y elementos de mando (con cerrojo)
Elementos de mando detrás de la tapa delantera	Pulsador ON/OFF(con función Reset) tras la tapa delantera
Estado del los LEDs	Por debajo de la zona de ventilación <ul style="list-style-type: none"> • Power • HDD
Ventilación	Por sobrepresión
Ventilador	Regulación y vigilancia de la velocidad
Filtro polvo	Detrás del panel frontal, extraíble por delante sin necesidad de herramientas
Unidades de disco tras la tapa frontal Frontal	2 x 5.25 según modelo 2 x 3.5
Unidades de disco en el interior	máx. dos HDs de 3,5" incorporables
Inmovilizador de tarjetas	Sí
Guías telescópicas	Apto para guías telescópicas (orificios) de Rittal o Schroff
Alimentación	
Fuente de alimentación AC	PFC, 300W, 100-125V/200-240V autorange
Interruptor externo	Sí
Frecuencia de la tensión de alimentación	50/60 Hz
Velocidad graduable del ventilador	Sí

Placa base	
Construcción	ATX
BIOS	<ul style="list-style-type: none"> • Actualizable, compatible con ACP • Remote Boot • Wake on LAN
Procesador	Intel Pentium 4 2,0 GHz / Celeron 1,7 GHz
Memoria principal	Min. 128 MB, DDR266 SDRAM (sensa ECC), ampliable hasta 2 GB
I/O Controller	UDMA 66/100 on board para unidades 2x2
Gráfica	
Procesador gráfico	Intel 845G
Memoria gráfica	Intel Shared memory
Resoluciones/colores/frecuencias	Mín. UXGA / 64 k colores / 85Hz
Puertos	
Serie	COM1:1x (9-Pin, 16 Byte FIFO, 16550 compatible) COM2: 1x (9-Pin, 16 Byte FIFO, 16550 compatible) → interior sobre placa base
Paralelo	LPT: 1x (25 Pin, EPP y ECP)
Teclado	1x (PS/2)
Ratón	1x (PS/2)
USB (Universal Serial Bus)	2x USB 2.0
Monitor	1 x VGA
LAN	1x Ethernet Intel 82562 10/100 Mbit (RJ45)
Funciones integradas de vigilancia	
Vigilancia de temperatura	Sí (incl. ventilador)
Watchdog	Sí (función vía SystemGuard)
Soporte de drivers para	Windows NT4 / 2000 / XP Professional
Software de vigilancia	SystemGuard o DeskView
Ranuras libres	
PCI	Long. 6 x 32-bits (equivale a especificación PCI)
AGP 4x	1x
Unidades de disco	
Disquetera	1x 3,5" (1,44MB)
Lector de CD-ROM	1x
Grabadora de CD (CD-R/RW)	opcional incl. software de grabación
Disco duro	40 GB, ATA 100; 3,5"
Seguridad	
Homologaciones	cULus
Normativas	IEC 60950, En 60950, UL1950, CSA 22.2 No. 950
Marcado CE	<ul style="list-style-type: none"> • Zonas industriales • Zonas residenciales, comerciales e industriales
Clase de protección	Clase de protección I según VDE 0106 T1: 1982 (IEC 536)

Condiciones ambientales	
Temperatura <ul style="list-style-type: none"> en funcionamiento almacenamiento/transporte Gradiente	<ul style="list-style-type: none"> +5°C hasta +35°C, completamente equipado -20°C hasta +60°C max. 10°C/h sin condensación
Humedad relativa <ul style="list-style-type: none"> en funcionamiento almacenamiento/transporte 	<ul style="list-style-type: none"> 5% hasta 80% a 25°C (sin condensación) 5% hasta 95% a 25°C (sin condensación)
Vibraciones <ul style="list-style-type: none"> en funcionamiento *) almacenamiento/transporte 	<ul style="list-style-type: none"> 20Hz-200Hz, 0.2g (El punto de referencia para iniciar la excitación máxima de 0,2 g lo constituyen los puntos de sujeción de las guías telescópicas) 1g
Choques <ul style="list-style-type: none"> en funcionamiento *) almacenamiento/transporte 	<ul style="list-style-type: none"> 1g choque, 20 ms 25 g
Compatibilidad electromagnética (EMC)	
Emisión de interferencias: <ul style="list-style-type: none"> Supresión de radiointerferencias Emisiones de corriente armónica Fluctuaciones de tensión 	EN50081-1 EN55022 Kl. B EN 61000-3-2 v. Norm EN 61000-3-3 v. Norm
Inmunidad a interferencias <ul style="list-style-type: none"> ESD Radiaciones de alta frecuencia por línea (Burst; I < 10m) por línea (Surge) Corriente alta frecuencia Campo magnético Cortes de tensión Interrupciones de tensión 	EN61000-6-2 entorno industrial <ul style="list-style-type: none"> IEC 61000-4-2: 4KV (en contacto)/8KV (al aire) IEC 61000-4-3: 80-1000MHz:10 V/m; ENV50204:900MHz u. 1,8GHz:10V/m,50%ED <ul style="list-style-type: none"> IEC 61000-4-4: 2KV (alimentación) ,1KV (datos) IEC 61000-4-5: 1KV (línea contra línea), 2 KV (línea contra tierra) IEC 61000-4-6: 9kHz – 80MHz: 10V IEC 61000-4-8: 50Hz; 30A/m, 60Hz; 30A/m IEC 61000-4-11: 30%/10ms; 60%/100ms; 60%/1000ms IEC 61000-4-11:>95%/5ms
Compatibilidad	
Compatibilidad del software	El PC se construirá según el PC99 System Design Guide .
Sistemas operativos	
En el CD Restore suministrado	Microsoft Windows NT alemán/inglés Microsoft Windows 2000 Professional MUI Microsoft Windows XP Professional MUI MUI (Multi Language User Interface), alemán, inglés, francés, español, italiano

*) sólo en caso de montaje horizontal

A Directivas relativas a la manipulación de dispositivos con sensibilidad electrostática (ESD)

A.1 ¿Qué significa ESD?

Definición

Todos los módulos electrónicos están equipados con circuitos y componentes de alta escala de integración. Debido a su tecnología, estos dispositivos electrónicos son muy sensibles a las sobretensiones y, por ello, a las descargas electrostáticas.

Para designar a estos componentes (componentes, tarjetas, módulos) se ha impuesto internacionalmente la designación ESD, que en inglés significa electrostatic sensitive device.

Las tarjetas con sensibilidad electrostática se marcan con el siguiente símbolo o pictograma de peligro:



Precaución

Las tarjetas con sensibilidad electrostática pueden ser destruidas por tensiones muy inferiores al límite de percepción humana. Este tipo de tensiones ya aparecen cuando se toca un componente, o bien las conexiones eléctricas de un módulo o tarjeta sin haber tomado la precaución de descargar previamente la electricidad estática acumulada en el cuerpo. En general, el defecto ocasionado por tales sobretensiones en un módulo o tarjeta no se detecta inmediatamente, pero se manifiesta al cabo de un tiempo de funcionamiento prolongado.

A.2 Carga electrostática de personas

Carga

Toda persona que no esté unida al potencial eléctrico de su entorno puede tener una carga electrostática.

Los valores indicados en la figura A-1 constituyen los valores máximos de tensiones electrostáticas a los que puede cargarse un operador que esté en contacto con las materias mencionadas en la figura.

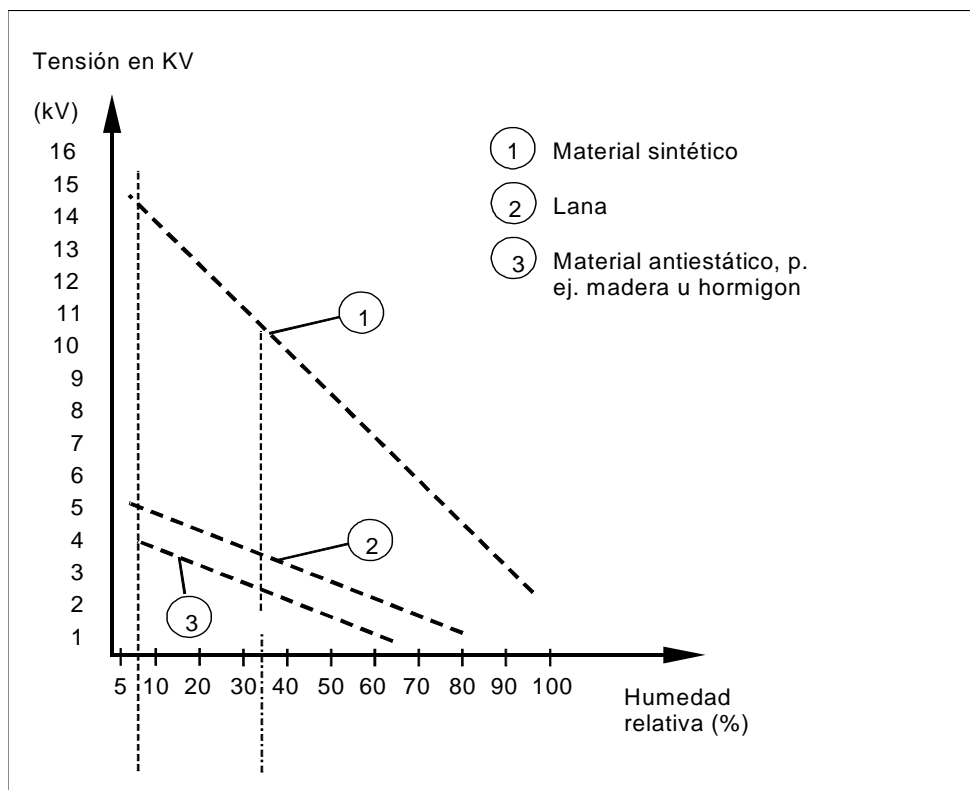


Figura A-1 Tensiones electrostáticas a las que se puede cargar un operador

A.3 Medidas de protección básicas contra las descargas electrostáticas

Puesta a tierra

A la hora de manipular dispositivos con sensibilidad electrostática, velar por establecer una puesta a tierra correcta de las personas, de los puestos de trabajo y de los embalajes. De esta forma se evitan las cargas estáticas

Evitar un contacto directo

No tocar los dispositivos sensibles a las descargas electrostáticas más que cuando sea absolutamente imprescindible. No tocar los dispositivos por los terminales (pines, etc.) ni por las pistas conductoras del circuito impreso. Esto evita que la energía de la descarga alcance los elementos sensibles y los dañe.

Descargar la energía estática acumulada en el propio cuerpo antes de efectuar operaciones en un módulo o tarjeta. Para ello, se recomienda tocar un objeto conductor puesto a tierra. Utilizar únicamente aparatos de medida puestos a tierra.

Índice alfabético

¿	
¿Qué significa ESD?.....	A-1
A	
Abrir carcasa.....	5-2
Abrir el Rack PC IL.....	5-1, 5-2
Acoplamiento bajo Windows.....	2-12
Ampliación de la memoria.....	5-4
Ampliaciones de sistema.....	5-1
B	
Bloqueo mecánico de la caja.....	3-7
C	
Candado.....	3-7
Carga electrostática de personas.....	A-2
Certificados, directivas y aclaraciones.....	1-5
Conectar	
ratón USB.....	2-10
teclado PS/2.....	2-9
teclado USB.....	2-9
Conectar teclado.....	2-9
Conexión.....	3-1
Conexión a la fuente de alimentación.....	2-5
Conexión a la red.....	1-2
Conexión de periféricos.....	1-6, 2-9
Conexión de una impresora a través del puerto paralelo.....	2-11
Conexión del ratón.....	2-10
Conexión USB.....	2-11
Configuración BIOS.....	3-6
Consejos.....	4-6
Contenido del suministro.....	2-1
Contrato de licencia.....	1-6
D	
Datos técnicos.....	6-1
Desconexión.....	3-1
Desembalaje.....	2-1
Desembalar el SIMATIC Rack PC IL.....	2-1
Directivas relativas a la manipulación de dispositivos con sensibilidad electrostática (ESD).....	A-1
Disco duro	
indicador.....	3-3
restablecimiento del contenido.....	4-5
Disquete	
escritura imposible.....	4-4
lectura imposible.....	4-4
protección contra escritura.....	4-4
E	
El indicador de servicio no se ilumina tras la conexión.....	4-2
El puntero no aparece en la pantalla.....	4-4
Embalaje.....	2-1
Emplazamiento del SIMATIC Rack PC IL.....	2-2
Error	
disquete.....	4-4
fecha.....	4-5
hora.....	4-5
monitor.....	4-2
PC.....	4-2
ratón.....	4-4
Ethernet (Interface Ethernet RJ45).....	2-12
F	
Fallo	
disquete.....	4-4
monitor.....	4-2
PC.....	4-2
ratón.....	4-4
Fecha incorrecta.....	4-5
Función Reset.....	3-2
Funcionamiento en modo normal.....	2-8
Funciones de seguridad	
configuración BIOS.....	3-7
Funciones de seguridad de la configuración BIOS.....	3-7
Funciones de supervisión.....	3-3
G	
Garantía.....	2-1
H	
Homologaciones para EE.UU., Canadá y Australia.....	1-7
Hora incorrecta.....	4-5
Horario de invierno / verano.....	4-5
I	
Indicaciones de seguridad.....	1-1
Indicaciones importantes.....	1-1

Indicaciones internacionales específicas	1-3
Indicador de operación	3-3
Indicador de servicio no se ilumina	4-2
Indicador de unidad de CD ROM	3-3
Indicador de unidad de disquete	3-3
Indicadores en el PC	3-3
Inmovilizador de tarjetas montaje y desmontaje	5-6
Instalación de software nuevo	4-1

L

La hora y la fecha del PC no son correctas ...	4-5
La pantalla permanece oscura	4-2
La placa base	5-3
Los disquetes no se pueden leer/escribir	4-4

M

Manejo	3-1
Manuales, otros	2-6, 4-6
Medidas de protección básicas contra las descargas electrostáticas	A-3
Memoria insuficiente	4-6
Mensaje de error	4-5
Mensajes de error en la pantalla	4-5
Modos de operación	3-2
Montaje dibujos acotados	2-4
Montaje y desmontaje del ventilador frontal ..	5-10
Montaje y desmontaje tarjeta de ampliación	5-7
unidad de disquete	5-9
ventilador	5-10
Montaje y desmontaje de inmovilizador de tarjetas	5-6
Montaje y desmontaje de la tarjeta de ampliación	5-7
Montaje y desmontaje de las unidades de disquete y CD-ROM	5-9
Montaje y desmontaje de tarjetas	5-6
Montaje y desmontaje de unidades de disco ..	5-8
Montaje y desmontaje del disco duro	5-8

O

Otros manuales	2-6, 4-6
----------------------	----------

P

Pantalla oscura	4-2
permanece oscura	4-2
PC cerrar mecánicamente	3-7
conexión imposible	4-2
Pila	1-4
Preparar el PC para la puesta en marcha	2-5

Primera puesta en servicio	2-6
Protección contra acceso en Windows	3-7
Protección contra accesos no autorizados	3-7
Protección contra escritura, disquete	4-4
Protección de datos	3-7
Protección de datos y de la propiedad	3-7
Protección de la propiedad	3-7
Puesta en servicio	2-1

R

Ratón error	4-4
puntero	4-4
Reparaciones	1-3
Requisitos	5-1
Responsabilidad limitada	5-1
Restablecimiento del contenido del disco duro	4-5

S

Sin imagen	4-2
Software instalación nueva	4-1
Solución de problemas y consejos	4-1
Soporte de disco	5-9
Supervisión de sistema	3-3
Supervisión de temperatura	3-3
Supervisión de ventilación	3-3
Sustitución de la pila de respaldo	5-5

T

Tarjeta de ampliación montaje y desmontaje	5-7
Tarjeta PCI larga	5-5
Tarjetas de ampliación dimensiones máximas	5-5
Transporte del Rack PC IL	1-8

U

Unidad de CD ROM	3-5
Unidad de disco duro indicador	3-3
montaje y desmontaje	5-8
Unidad de disquete	3-4
montaje y desmontaje	5-9
Unidades de disco montaje y desmontaje	5-8
Unidades funcionales visibles tras abrir el equipo	5-3

V

Ventilador montaje y desmontaje	5-10
--	------