

ET 318B

Fotocélula autorreflexiva energética

es 01-2013/06 50123663



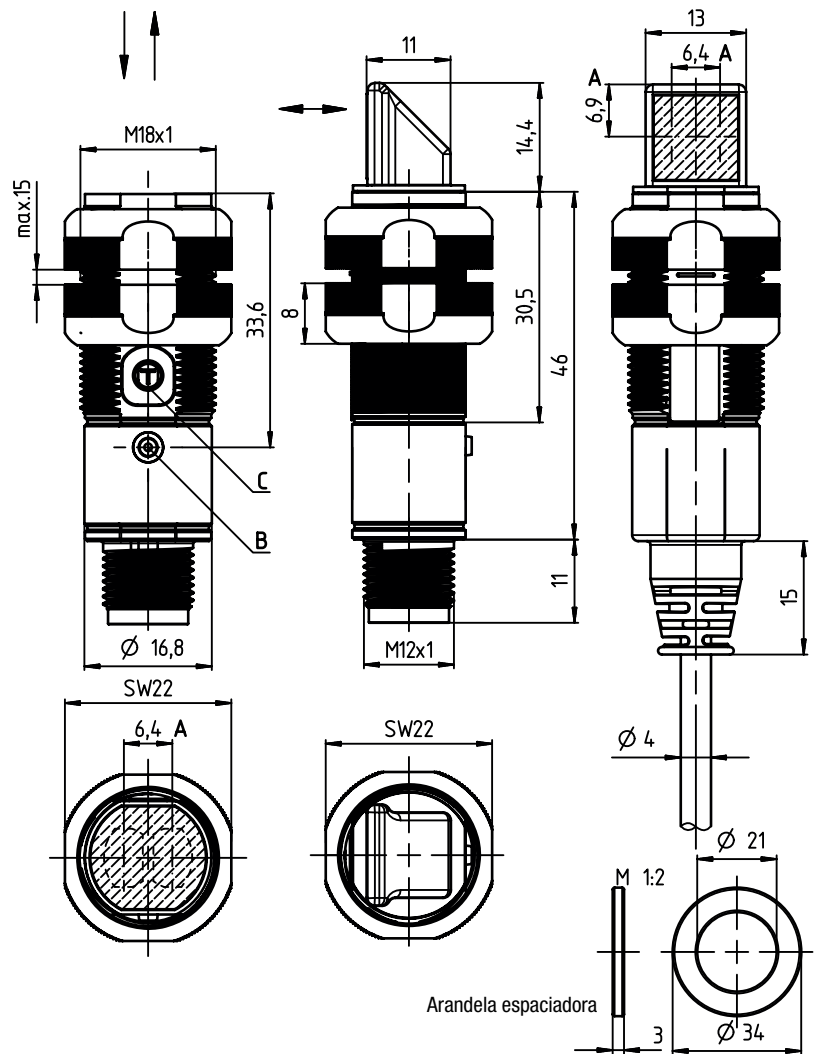
- Fotocélula autorreflexiva energética
- Ajuste de alcance de palpado mediante Teach-In
- Luz roja visible
- Salida de luz axial y a 90° para una integración flexible
- Supresión activa de luz externa A²LS
- Alineación rápida mediante *brightVision*®
- Ajuste de precisión sencillo mediante *omni-mount*
- Opción de montaje rasante
- Control completo mediante LED de indicación verde/amarillo
- Robusta carcasa de plástico segundo IP 67 para el empleo industrial

Accesorios:

(disponible por separado)

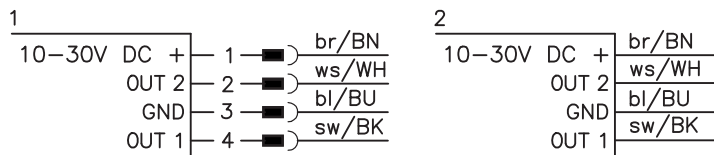
- Sistemas de sujeción (BT D18M.5, BT D21M, BT 318...)
- Conectores M12 (KD ...)
- Cables confeccionados (K-D ...)

Dibujo acotado



- A Ejes ópticos
- B Diodo indicador
- C Tecla Teach

Conexión eléctrica



Derechos a modificación reservados • DS_ET318B_es_50123663.fm

Datos técnicos

Datos ópticos

Alcance de palpado límite ¹⁾ óptica axial: 1 ... 1000mm
 óptica de 90°: 5 ... 450mm
 Alcance de palpado de operación ²⁾ vea tablas
 Fuente de luz LED (luz modulada)
 Longitud de onda 620nm (luz roja visible)

Respuesta temporal

Frecuencia de conmutación 500Hz
 Tiempo de respuesta 1ms
 Tiempo de inicialización ≤ 300ms

Datos eléctricos

Tensión de alimentación U_B 10 ... 30VCC (incl. ondulación residual)
 Ondulación residual ≤ 15% de U_B
 Corriente en vacío ≤ 20mA
 Salida conmutada .../4P... 2 salidas de transistor PNP
 pin 2: PNP con. en oscuridad, pin 4: PNP con. en claridad
 .../2N... 2 salidas de transistor NPN
 pin 2: NPN con. en oscuridad, pin 4: NPN con. en claridad
 Tensión de señal high/low ≥ ($U_B - 2,5V$) ≤ 2,5V
 Corriente de salida máx. 100mA³⁾

Indicadores

LED verde disponible
 LED amarillo reflexión (objeto detectado)

Datos mecánicos

Carcasa plástico
 Cubierta de óptica plástico
 Peso 20g con conector M12
 70g con cable 2m
 Tipo de conexión conector M12, de 4 polos
 cable 2mm, 4x0,20mm²

Datos ambientales

Temp. ambiental (operación/almacén) -40°C ... +60°C/-40°C ... +70°C
 Circuito de protección ⁴⁾ 2, 3
 Clase de protección VDE III
 Índice de protección IP 67
 Fuente de luz grupo libre (según EN 62471)
 Sistema de normas vigentes IEC 60947-5-2

- 1) Alcance de palpado límite: alcance de palpado típico
- 2) Alcance de palpado de operación: alcance de palpado asegurado
- 3) Suma de las corrientes de salida de ambas salidas, 50mA a temperaturas ambientales > 40°C
- 4) 2=protección contra polarización inversa, 3=protección contra cortocircuito para todas las salidas

Tablas

Óptica axial:

1	1	700	1000
2	5	280	400

Óptica de 90°:

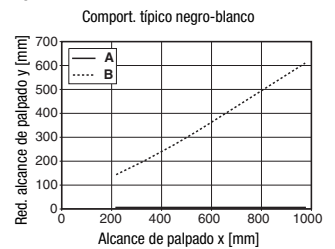
1	5	350	450
2	15	140	200

1	blanco 90%
2	negro 6%

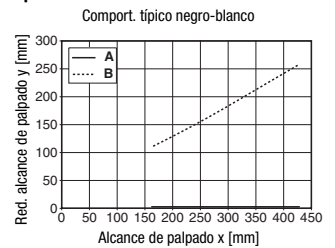
Alcance de palpado de operación [mm]
 Alcance de palpado límite típ. [mm]

Diagramas

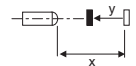
Óptica axial:



Óptica de 90°:



A blanco 90%
 B negro 6%



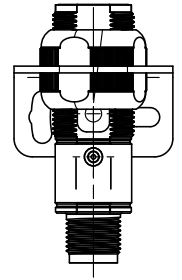
Notas

- **Uso conforme:**
 Este producto debe ser puesto en funcionamiento únicamente por personal especializado, debiendo utilizarlo conforme al uso prescrito para él. Este sensor no es un sensor de seguridad y no sirve para la protección de personas.
- En el intervalo de palpado ajustado es posible una tolerancia de los límites de palpado según la propiedad de reflexión de la superficie del material.

Opciones de montaje

Montaje estándar

Alineación de las tuercas de montaje incluidas en el suministro con el lado plano hacia la placa de montaje.
 Para el montaje estándar se recomienda la escuadra de fijación BT D18M.5.

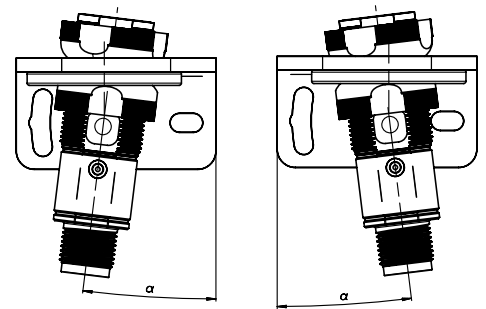


omni-mount

omni-mount permite realizar el ajuste de precisión de los sensores con gran facilidad y de forma económica. Para este tipo de montaje se utilizan las tuercas de montaje con el lado abombado orientado hacia la pieza de fijación. La placa de montaje debe tener una perforación de aprox. 21 mm de diámetro. La forma especial de las tuercas de montaje permite efectuar, junto con la arandela distanciadora incluida en el suministro, una sujeción en unión continua de los sensores bajo diferentes ángulos de ajuste. El ángulo de basculamiento máximo posible depende del grosor de la placa de montaje. Para *omni-mount* se recomienda la escuadra de fijación BT D21M.

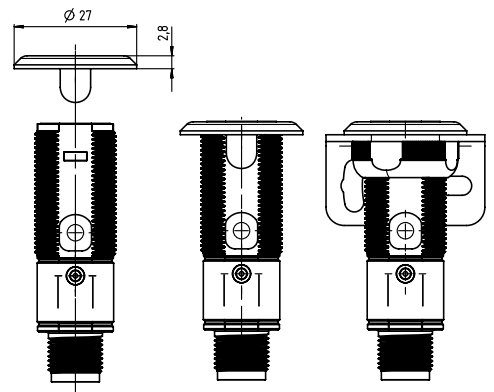
Grosor de la placa de montaje	Ángulo de ajuste máx.
2 mm	+/- 5°
4 mm*)	+/- 8°

*) Corresponde al grosor de la escuadra de fijación BT D21M



Montaje rasante

A través de las sujeciones de montaje BT 318P-LS se puede realizar un montaje en rasante sencillo, p. ej. en la banda de un sistema de flujo de materiales.
 Las sujeciones se pueden utilizar tanto para la fijación de los sensores axiales como para los sensores con óptica en 90°.



Indicaciones de pedido

Los sensores aquí enumerados son tipos preferentes; encontrará información actual en www.leuze.com.

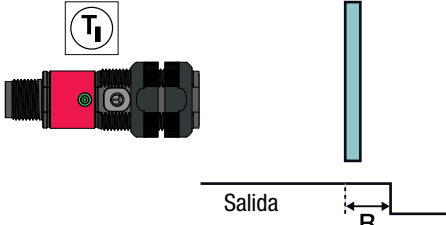
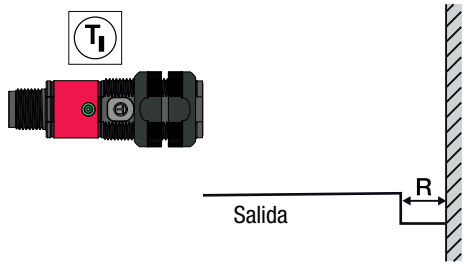
		Denominación	Núm. art.
Sensores con óptica axial			
Con conector M12	Pin 4: PNP conmutación en claridad, pin 2: PNP conmutación en oscuridad	ET 318B.3/4P-M12	50122562
	Pin 4: NPN conmutación en claridad, pin 2: NPN conmutación en oscuridad	ET 318B.3/2N-M12	50122564
Con cable, 2m	Pin 4: PNP conmutación en claridad, pin 2: PNP conmutación en oscuridad	ET 318B.3/4P	50122563
	Pin 4: NPN conmutación en claridad, pin 2: NPN conmutación en oscuridad	ET 318B.3/2N	50122565
Sensores con óptica en ángulo de 90°			
Con conector M12	Pin 4: PNP conmutación en claridad, pin 2: PNP conmutación en oscuridad	ET 318B.W3/4P-M12	50122558
	Pin 4: NPN conmutación en claridad, pin 2: NPN conmutación en oscuridad	ET 318B.W3/2N-M12	50122560
Con cable, 2m	Pin 4: PNP conmutación en claridad, pin 2: PNP conmutación en oscuridad	ET 318B.W3/4P	50122559
	Pin 4: NPN conmutación en claridad, pin 2: NPN conmutación en oscuridad	ET 318B.W3/2N	50122561
Accesorios para la sujeción óptima			
Sujeciones para el montaje en rasante	Paquete multiunidad con 10 sujeciones	BT 318P-LS	50117258
Escuadra de fijación para montaje estándar		BT D18M.5	50113548
Escuadra de fijación para <i>omni-mount</i>		BT D21M	50117257

Nomenclatura

E	T	3	1	8	B	.	W	3	/	4	P	-	M	1	2
---	---	---	---	---	---	---	---	---	---	---	---	---	---	---	---

Principio de funcionamiento	
ET	Fotocélula autorreflexiva energética
Serie	
318B	Serie 318B
Equipamiento	
.3	Óptica axial, Teach-In mediante tecla Teach
.W3	Óptica en ángulo de 90°, Teach-In mediante tecla Teach
Salida/función /OUT1OUT2 (OUT1 = pin 4, OUT2 = pin 2)	
4	PNP conm. en claridad
P	PNP conm. en oscuridad
2	NPN conm. en claridad
N	NPN conm. en oscuridad
X	Pin no asignado
Conexión eléctrica	
-M12	Conector M12 de 4 polos
No procede	Cable, longitud estándar 2m

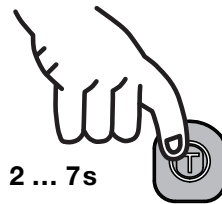
Procedimiento Teach

Teach	Nivel de operación 1	Nivel de operación 2
<p>Standard Teach</p>	<p>Teach sobre objeto:</p> <p>En este Teach la distancia de conmutación se ajusta del tal manera que el objeto, que se encuentra en la trayectoria del haz durante el Teach, se detecta con reserva justa. Como reserva R se designa el suplemento en torno al cual se aumenta el alcance de palpado respecto a la distancia del objeto de Teach. Así pues, se detectan todos los objetos hasta un poco más allá de la distancia del objeto que ha recibido el Teach.</p> 	<p>Teach sobre fondo:</p> <p>Este Teach sólo es apropiado para aplicaciones con un fondo fijo. El Teach se ejecuta sin objeto. El alcance de palpado se fija en torno a la reserva R antes del objeto de Teach, de modo que se ajusta mediante el Teach de tal manera que el fondo no se detecta en ese momento.</p> 

Operación mediante tecla Teach

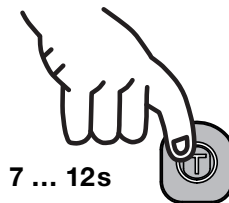
Teach en nivel de operación 1

- Presionar la tecla Teach hasta que el LED parpadee en **amarillo**.
- Soltar tecla Teach.
- Listo.



Teach en nivel de operación 2

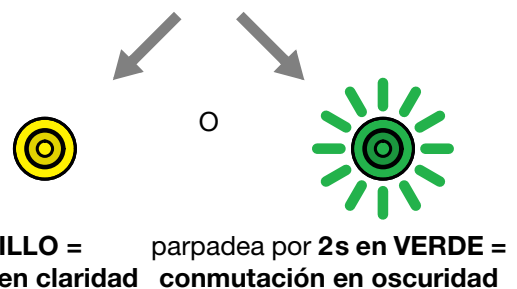
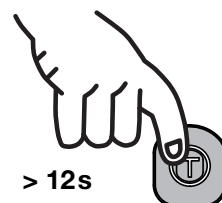
- Presionar la tecla Teach hasta que el LED parpadee alternativamente en **verde** y en **amarillo**.
- Soltar tecla Teach.
- Listo.



Ajustar propiedades de conmutación de la salida conmutada – conmutación claridad/oscuridad

Con esta función se puede invertir la lógica de conmutación de los sensores.

- Presionar la tecla Teach hasta que el LED parpadee en **verde**.
- Soltar tecla Teach.
- El LED indica entonces **durante 2s** la lógica de conmutación invertida:



AMARILLO = salidas conmutadas **conmutación en claridad**
luz permanente (en sensores antivalentes Q1 (pin 4) conmutación en claridad, Q2 (pin 2) conmutación en oscuridad), es decir, salida activa cuando se reconoce el objeto.

VERDE = salidas conmutadas **conmutación en oscuridad**
parpadeante (en sensores antivalentes Q1 (pin 4) conmutación en oscuridad, Q2 (pin 2) conmutación en claridad), es decir, salida inactiva cuando se reconoce el objeto.

- Listo.