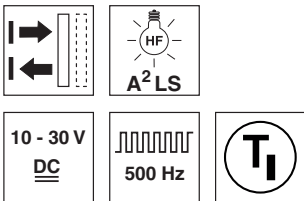


FT 318B

Reflexions-Lichttaster mit Fading

de 01-2013/06 50123664



1 ... 280mm
2 ... 120mm
(mit 90° Winkeloptik)

- Reflexions-Lichttaster mit Fading
- Sichere Erkennung dunkler Objekte im Nahbereich durch V-Optik
- Tastweiteneinstellung durch Teach-In
- Sichtbares Rotlicht
- Axialer und 90° Lichtaustritt für flexible Integration
- Aktive Fremdlichtunterdrückung A²LS
- schnelle Ausrichtung durch *brightVision*®
- Einfache Feinjustage durch *omni-mount*
- Bündige Einbauoption
- Volle Kontrolle durch grün-gelbe Anzeige-LED
- robustes Kunststoffgehäuse in IP 67 für industriellen Einsatz

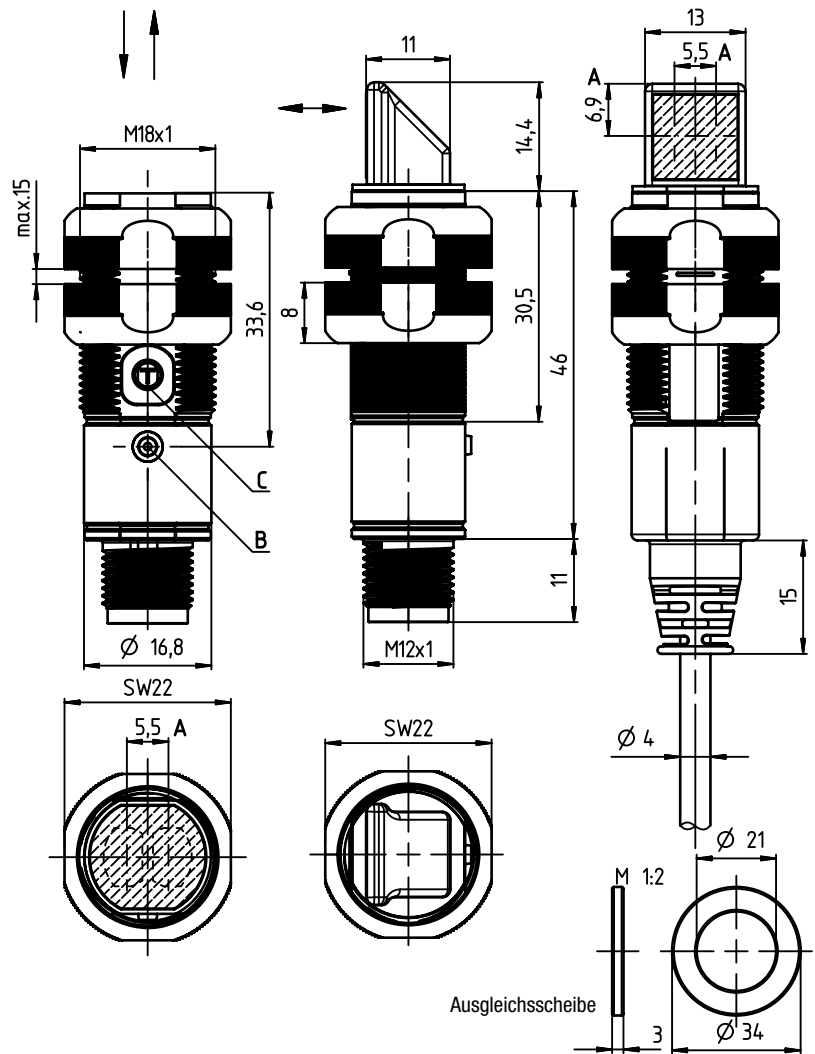


Zubehör:

(separat erhältlich)

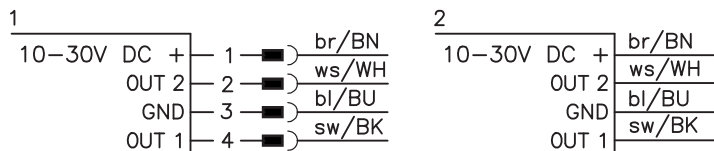
- Befestigungs-Systeme (BT D18M.5, BT D21M, BT 318...)
- M12 Leitungsdozen (KD ...)
- Konfektionierte Leitungen (K-D ...)

Maßzeichnung



- A optische Achsen
- B Anzeigediode
- C Teach-Taste

Elektrischer Anschluss



Änderungen vorbehalten • DS_FT318B_de_50123664.fm

Technische Daten

Optische Daten

Grenztastweite ¹⁾	axiale Optik: 1 ... 280mm
Betriebstastweite ²⁾	90° Optik: 2 ... 120mm
Lichtquelle	siehe Tabellen
Wellenlänge	LED (Wechsellicht)
	620nm (sichtbares Rotlicht)

Zeitverhalten

Schaltfrequenz	500Hz
Ansprechzeit	1ms
Bereitschaftsverzögerung	≤ 300ms

Elektrische Daten

Betriebsspannung U_B	10 ... 30VDC (inkl. Restwelligkeit)
Restwelligkeit	≤ 15% von U_B
Leerlaufstrom	≤ 20mA
Schaltausgang	.../4P... 2 PNP-Transistorausgänge
	Pin 2: PNP dunkelschaltend, Pin 4: PNP-hellschaltend
	.../2N... 2 NPN-Transistorausgänge
	Pin 2: NPN dunkelschaltend, Pin 4: NPN-hellschaltend
	$\geq (U_B - 2,5V) \leq 2,5V$
	max. 100mA ³⁾
Signalspannung high/low	
Ausgangsstrom	

Anzeigen

LED grün	betriebsbereit
LED gelb	Reflexion (Objekt erkannt)

Mechanische Daten

Gehäuse	Kunststoff
Optikabdeckung	Kunststoff
Gewicht	20g mit M12-Rundsteckverbindung
	70g mit Leitung 2m
	M12-Rundsteckverbindung, 4-polig
	Leitung 2m, 4x0,20mm ²
Anschlussart	

Umgebungsdaten

Umgebungstemperatur (Betrieb/Lager)	-40°C ... +60°C / -40°C ... +70°C
Schutzbeschaltung ⁴⁾	2, 3
VDE-Schutzklasse	III
Schutzart	IP 67
Lichtquelle	Freie Gruppe (nach EN 62471)
Gültiges Normenwerk	IEC 60947-5-2

- 1) Grenztastweite: typische Tastweite
- 2) Betriebstastweite: zugesicherte Tastweite
- 3) Summe der Ausgangsströme für beide Ausgänge, 50mA bei Umgebungstemperaturen > 40°C
- 4) 2=Verpolschutz, 3=Kurzschluss-Schutz für alle Ausgänge



Fading: schwarz/weiß-Fehler < 50%

Beispiel axiale Optik:

Einstellung 160mm, weiß 90%

- **Detektion:**
Objekt schwarz 6% wird bei ca. 100mm erkannt

Einstellung 120mm, schwarz 6%

- **Situation im Hintergrund:**
Objekt weiß 90% wird bei Abstand > 200mm nicht mehr erkannt

Beispiel 90° Winkeloptik:

Einstellung 85mm, weiß 90%

- **Detektion:**
Objekt schwarz 6% wird bei ca. 50mm erkannt

Einstellung 65mm, schwarz 6%

- **Situation im Hintergrund:**
Objekt weiß 90% wird bei Abstand > 110mm nicht mehr erkannt

Tabellen

axiale Optik:

1	1	215	280
2	5	125	160

90° Optik:

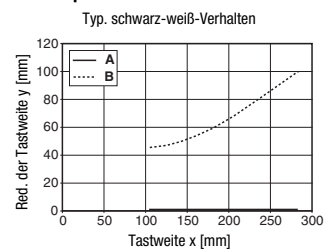
1	2	100	120
2	8	65	80

1	weiß 90%
2	schwarz 6%

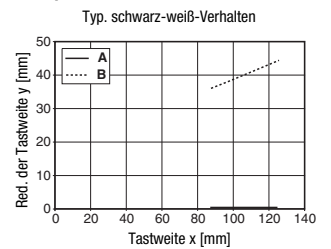
- Betriebstastweite [mm]
- Typ. Grenztastweite [mm]

Diagramme

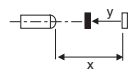
axiale Optik:



90° Optik:



- A weiß 90%
- B schwarz 6%



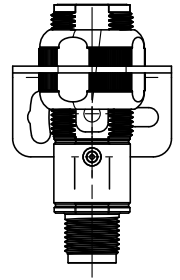
Hinweise

- **Bestimmungsgemäßer Gebrauch:**
Dieses Produkt ist nur von Fachpersonal in Betrieb zu nehmen und seinem bestimmungsgemäßen Gebrauch entsprechend einzusetzen. Dieser Sensor ist kein Sicherheitssensor und dient nicht dem Personenschutz.
- Beim eingestellten Tastbereich ist eine Toleranz der Tastgrenzen je nach Reflexionseigenschaft der Materialoberfläche möglich.

Montageoptionen

Standardmontage

Ausrichtung der mitgelieferten Montagemuttern mit flacher Seite zum Montageblech.
Für die Standardmontage wird der Befestigungswinkel BT D18M.5 empfohlen.

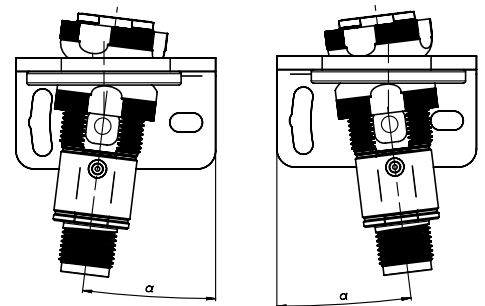


Omni-mount

Omni-mount erlaubt eine sehr einfache und kostengünstige Feinjustage der Sensoren. Für diese Montageart werden die Montagemuttern mit der balligen Seite zum Befestigungsteil hin verwendet. Das Montageblech muss eine Bohrung von ca. 21 mm Durchmesser aufweisen. Die spezielle Ausformung der Montagemuttern erlaubt zusammen mit der im Lieferumfang enthaltenen Ausgleichsscheibe eine formschlüssige Befestigung der Sensoren unter unterschiedlichen Justagewinkeln. Der maximal mögliche Kippwinkel hängt von der Dicke des Montageblechs ab. Für *omni-mount* wird der Befestigungswinkel BT D21M empfohlen.

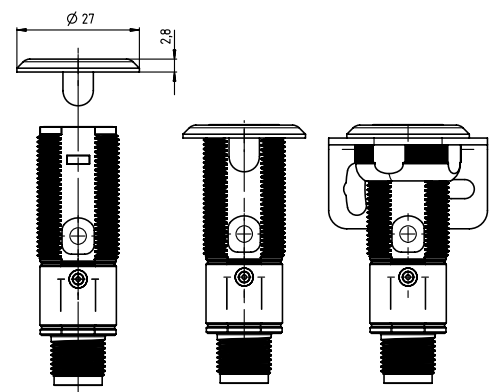
Stärke Montageblech	max. Justagewinkel
2 mm	+/- 5°
4 mm ^{*)}	+/- 8°

^{*)} Entspricht der Dicke des Befestigungswinkels BT D21M



Bündige Montage

Über die Montagehalter BT 318P-LS ist eine einfache bündige Montage z.B. in die Bande einer Fördertechnik möglich. Die Halter können sowohl für die Befestigung der axialen Sensoren als auch für die Sensoren mit 90°-Optik verwendet werden.



Bestellhinweise

Die hier aufgeführten Sensoren sind Vorzugstypen, aktuelle Informationen unter www.leuze.com.

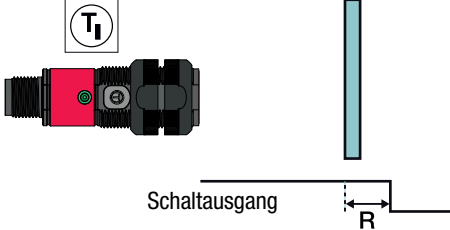
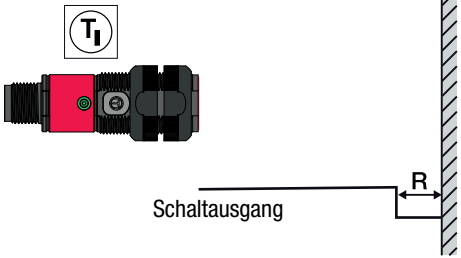
		Bezeichnung	Artikel-Nr.
Sensoren mit axialer Optik			
mit M12-Rundsteckverbinder	Pin 4 PNP hellschaltend, Pin 2 PNP dunkelschaltend	FT 318B.3/4P-M12	50122554
	Pin 4 NPN hellschaltend, Pin 2 NPN dunkelschaltend	FT 318B.3/2N-M12	50122556
mit Leitung, 2m	Pin 4 PNP hellschaltend, Pin 2 PNP dunkelschaltend	FT 318B.3/4P	50122555
	Pin 4 NPN hellschaltend, Pin 2 NPN dunkelschaltend	FT 318B.3/2N	50122557
Sensoren mit 90° Winkeloptik			
mit M12-Rundsteckverbinder	Pin 4 PNP hellschaltend, Pin 2 PNP dunkelschaltend	FT 318B.W3/4P-M12	50122550
	Pin 4 NPN hellschaltend, Pin 2 NPN dunkelschaltend	FT 318B.W3/2N-M12	50122552
mit Leitung, 2m	Pin 4 PNP hellschaltend, Pin 2 PNP dunkelschaltend	FT 318B.W3/4P	50122551
	Pin 4 NPN hellschaltend, Pin 2 NPN dunkelschaltend	FT 318B.W3/2N	50122553
Zubehör zur optimalen Befestigung			
Halter für bündige Montage	Sammelverpackung mit 10 Haltern	BT 318P-LS	50117258
Befestigungswinkel für Standardmontage		BT D18M.5	50113548
Befestigungswinkel für <i>omni-mount</i>		BT D21M	50117257

Typenschlüssel

F	T	3	1	8	B	.	W	3	/	4	P	-	M	1	2
---	---	---	---	---	---	---	---	---	---	---	---	---	---	---	---

Funktionsprinzip	
FT	Reflexions-Lichttaster mit Fading
Baureihe	
318B	Baureihe 318B
Ausstattung	
.3	Axiale Optik, Teach-in per Teach-Taste
.W3	90° Winkeloptik, Teach-in per Teach-Taste
Schaltausgang/Funktion /OUT1OUT2 (OUT1 = Pin 4, OUT2 = Pin 2)	
4	PNP hellschaltend
P	PNP dunkelschaltend
2	NPN hellschaltend
N	NPN dunkelschaltend
X	Pin nicht belegt
Elektrischer Anschluss	
-M12	M12-Rundsteckverbinder, 4-polig
entfällt	Leitung, Standardlänge 2m

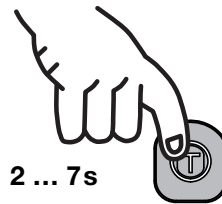
Teachverfahren

Teach	Bedienebene 1	Bedienebene 2
Standard Teach	<p>Teach auf Objekt:</p> <p>Bei diesem Teach wird die Schaltentfernung so eingestellt, dass das Objekt, das sich während des Teaches im Strahlengang befindet, mit knapper Reserve erkannt wird. Als Reserve R wird der Zuschlag bezeichnet, um den die Tastweite gegenüber der Distanz zum Teachobjekt vergrößert wird. Es werden also alle Objekte bis etwas über die Distanz des geteachten Objekts hinaus erkannt.</p> 	<p>Teach auf Hintergrund:</p> <p>Dieser Teach ist nur für Applikationen mit einem festen Hintergrund geeignet. Der Teach wird ohne Objekt durchgeführt. Die Tastweite wird um die Reserve R vor das Teachobjekt gelegt, sie wird also durch den Teach so eingestellt, dass der Hintergrund gerade nicht erkannt wird.</p> 

Bedienung über Teach-Taste

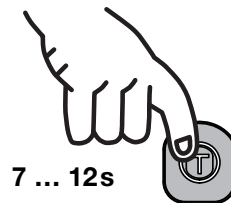
Teach in Bedienebene 1

- Teach-Taste solange drücken, bis die LED **gelb** blinkt.
- Teach-Taste loslassen.
- Fertig.



Teach in Bedienebene 2

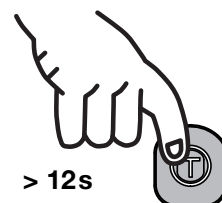
- Teach-Taste solange drücken, bis die LED **abwechselnd grün und gelb** blinkt.
- Teach-Taste loslassen.
- Fertig.



Schaltverhalten des Schaltausgangs einstellen – Hell-/Dunkelumschaltung

Mit dieser Funktion lässt sich die Schaltlogik der Sensoren invertieren.

- Teach-Taste solange drücken, bis die LED **grün** blinkt.
- Teach-Taste loslassen.
- Die LED zeigt daraufhin **für die Dauer von 2s** die umgeschaltete Schaltlogik an:
GELB Dauerlicht = Schaltausgänge **hellschaltend** (bei antivalenten Sensoren Q1 (Pin 4) hellerschaltend, Q2 (Pin 2) dunkelschaltend), d.h. Ausgang aktiv, wenn Objekt erkannt wird.
GRÜN blinkend = Schaltausgänge **dunkelschaltend** (bei antivalenten Sensoren Q1 (Pin 4) dunkelschaltend, Q2 (Pin 2) hellerschaltend), d.h. Ausgang inaktiv, wenn Objekt erkannt wird.
- Fertig.



**2s GELB =
hellschaltend**

oder



**blinkt 2s GRÜN =
dunkelschaltend**