

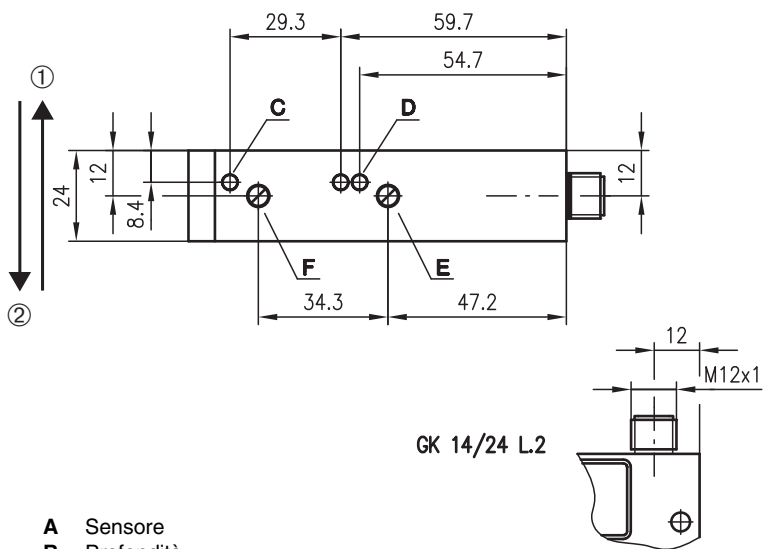
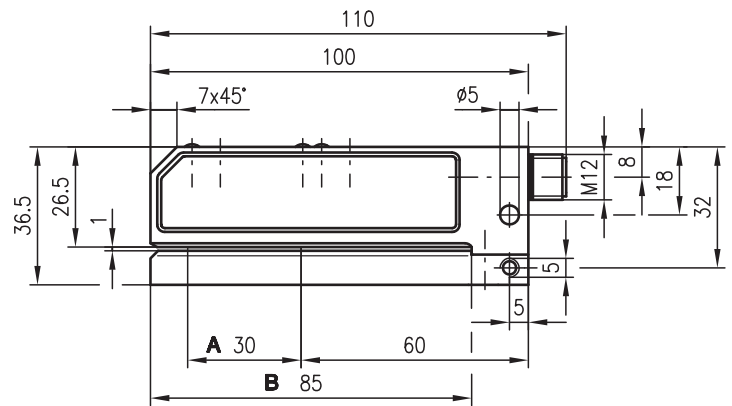
GK 14

Sensore a forcella capacitivo

IT 07-2009/08 50110462



Disegno quotato



GK 14/24 L.2

- A Sensore
- B Profondità
- C Indicatore uscita di commutazione
- D Indicatore taratura base
- E taratura base
- F Regolazione della sensibilità:
rotazione oraria = aumento della sensibilità

① + ② Verso di avanzamento nastro delle etichette



1 mm



- Sensore a forcella per il riconoscimento sicuro di etichette trasparenti ed opache
- Uscita a transistor PNP e NPN per l'adattamento ottimale al dispositivo di comando
- Robusto alloggiamento metallico con angoli di apertura smussati
- Ingresso invertente per il semplice adattamento del livello del segnale di uscita

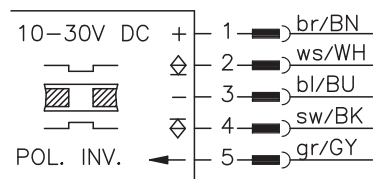


Accessori:

(da ordinare a parte)

- Connettori M12 (KD ...)
- Cavi confezionati M12 (K-D...)

Collegamento elettrico



Con riserva di modifiche • DS_GK14_IT.fm

Dati tecnici

Dati ottici

Apertura	0,9mm ± 0,1mm
Profondità	85mm

Comportamento temporale

Frequenza di commutazione ¹⁾	5000 Hz
Tempo di reazione	0,1ms
Tempo di inizializzazione	≤ 100ms

Dati elettrici

Tensione di esercizio U_B	10 ... 30VCC (con ondulazione residua)
Ondulazione residua	≤ 15% di U_B
Corrente a vuoto	≤ 35mA
Uscita di commutazione	1 uscita a transistor PNP 1 uscita a transistor NPN
Funzione	indipendente dalla direzione, commutabile
Tensione di segnale high/low	≥ ($U_B - 2V$) / ≤ 2V
Corrente di uscita	200mA
Sensibilità	regolabile con potenziometro multiplo
Taratura base	regolabile con potenziometro multiplo

Indicatori

LED giallo	etichetta/lacuna
LED giallo (2x)	taratura base

Dati meccanici

Alloggiamento	alluminio anodizzato
Peso	175g
Tipo di collegamento	connettore M12, a 5 poli

Dati ambientali

Temp. ambiente (esercizio/magazzino)	0°C ... +60°C
Circuito di protezione ²⁾	1, 2
Classe di protezione VDE	III
Tipo di protezione	IP 65

Funzioni supplementari

Ingresso invertente high/low	≥ 8V / ≤ 2V
Impedenza di ingresso	10kΩ

1) Velocità max. delle etichette 10m/s, lacuna min. tra le etichette 2mm

2) 1 = protezione contro lo scambio delle polarità, 2 = protezione contro il cortocircuito per tutte le uscite

Note

● Comportamento di commutazione in funzione del verso di entrata

A seconda del verso di avanzamento del nastro delle etichette rilevato dal sensore si ha il seguente comportamento di commutazione delle uscite:

Verso di avanzamento	Uscite di commutazione pin 2 + pin 4	
	Pin 5 senza carico o 0V	Tensione di esercizio U_B al pin 5
①	Segnale nello spazio	Segnale sull'etichetta
②	Segnale sull'etichetta	Segnale nello spazio

● Montaggio

Per il funzionamento ottimale del sensore a forcella capacitivo, il montaggio deve essere eseguito su una parte metallica della macchina. Sotto la testa delle viti di fissaggio del sensore si deve applicare una rondella dentata (ad esempio DIN 6797).

● Uso conforme:

I sensori a forcella GK 14 sono sensori per il riconoscimento capacitivo di etichette su un nastro di supporto. Questo prodotto deve essere messo in servizio solo da personale specializzato ed utilizzato conformemente all'uso previsto. Questo sensore non è un sensore di sicurezza e non serve alla protezione di persone.

Per ordinare gli articoli

	Designazione	Cod. art.
Uscita spina posteriore	GK 14/24 L	500 26371
Uscita spina superiore	GK 14/24 L.2	500 31714

Tabelle

Diagrammi

Note

● Regolazione di base

- Regolare la sensibilità sul valore massimo (ruotare il potenziometro in verso orario), e quindi ruotarlo di 1/2 giro in verso antiorario.
- Regolare la taratura base senza nastro delle etichette in modo che i due LED si accendano con la stessa intensità luminosa.
- Se necessario, ridurre la sensibilità (ruotare gradualmente di 1/4 di giro in verso antiorario).

● Taratura base

Eeguire dopo il nuovo montaggio, la pulizia e l'aumento della sensibilità.

● Comportamento di commutazione

Il cambio del segnale sull'uscita di commutazione avviene alla velocità minima di entrata delle etichette. Il segnale di uscita resta costante fino al fronte successivo dell'etichetta in ingresso o in uscita.