

de 05-2010/11 50110847



30/50/80/120mm



- Laser-Rotlicht für hochpräzise Anwendungen
- Empfindlichkeitseinstellung und Hell-/Dunkelumschaltung zur optimalen Anpassung an die Applikation
- Empfindlichkeitseinstellung auf dem Gabelrücken
- Robustes Metall-Gehäuse und Glasoptik für hohe Sicherheit gegen äußere Einflüsse
- Erkennung transparenter Objekte
- Laser Klasse 1

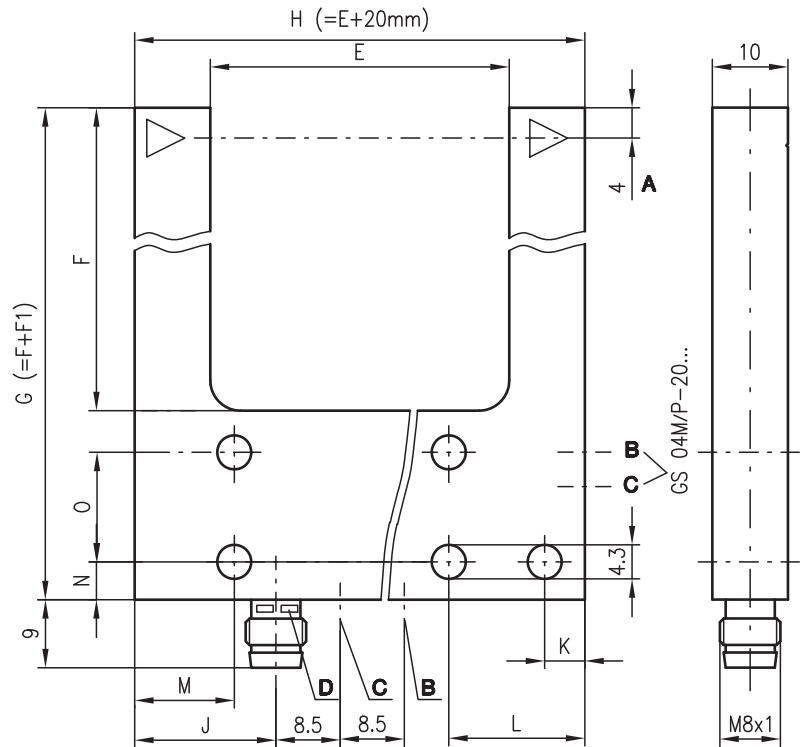


Zubehör:

(separat erhältlich)

- M8 Leitungsdosen (KD ...)
- Kabel mit M8-Rundsteckverbindung (K-D...)

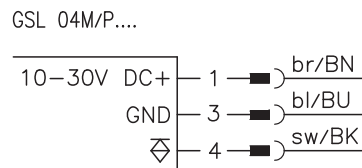
Maßzeichnung



- A** optische Achse
- B** Empfindlichkeitseinstellung
- C** Hell-/Dunkelumschaltung
- D** Anzeigediode

	E Mw	F Mt	F1	G	H	J	K	L	M	N	O
GSL 04M/...-30...	30	34	25	59	50	12	4,5	12,5	4,5	4,5	-
GSL 04M/...-50...	50	54	25	79	70	12	4,5	12,5	4,5	4,5	-
GSL 04M/...-80...	80	54	25	79	100	12	4,5	12,5	4,5	4,5	-

Elektrischer Anschluss



Änderungen vorbehalten • DS_GSL_04_M_P_de.fm

Technische Daten

Optische Daten

Maulweite	30/50/80/120mm
Lichtquelle	Laser, gepulst
Wellenlänge	650nm Rotlicht

Zeitverhalten

Schaltfrequenz	5000Hz
Ansprechzeit	0,1ms
Bereitschaftsverzögerung	≤ 100ms

Elektrische Daten

Betriebsspannung U_B 1) 2)	10 ... 30VDC (inkl. Restwelligkeit)
Restwelligkeit	≤ 15% von U_B
Leerlaufstrom	≤ 35mA
Schaltausgang	PNP-Transistorausgang
Funktion	hell-/dunkelschaltend umschaltbar
Signalspannung high/low	≥ ($U_B - 2V$)/≤ 2V
Ausgangsstrom	200mA
Empfindlichkeit	einstellbar (Potentiometer, Einstellbereich 0 ... 270°)

Anzeigen

LED rot	Zustand Schaltausgang
---------	-----------------------

Mechanische Daten

Gehäuse	Zink-Druckguss
Gewicht	siehe Bestellhinweise
Optikabdeckung	Glas
Anschlussart	M8-Rundsteckverbindung, 3-polig

Umgebungsdaten

Umgebungstemperatur (Betrieb/Lager)	-10°C ... +60°C/-20°C ... +70°C
Schutzbeschaltung 3)	1, 2
VDE-Schutzklasse	III
Schutzart	IP 67
Laser Klasse	1 (nach EN 60825-1)
Zulassungen	UL 508 4), CDRH 21, CFR 1040

- 1) Funktionskleinspannung mit sicherer Trennung oder Schutzkleinspannung (VDE 0100/T 410)
- 2) Beachten Sie die Sicherheits- und Installationsvorschriften bezüglich Energieversorgung und Verdrahtung
- 3) 1=Verpolschutz, 2=Kurzschluss-Schutz für alle Ausgänge
- 4) Bei UL-Applikationen: nur für die Benutzung in "Class 2"-Stromkreisen nach NEC

Maulweite [mm]	Kleinstes erkennbares Objekt [mm]	Reproduzierbarkeit [µm]	Schalthyserese [µm]
30	0,05	10	≤ 20
50	0,08	10	≤ 25
80	0,10	10	≤ 30

Bestellhinweise

Auswahltable				
Bestellbezeichnung →	GSL 04M/P-30-S8 Art.-Nr. 501 10793	GSL 04M/P-50-S8 Art.-Nr. 501 10794	GSL 04M/P-80-S8 Art.-Nr. 501 10795	GSL 04M/P-80 4-S8 Art.-Nr. 501 11362
Ausstattung ↓				
Maulweite [mm]	30	50	80	80
Gewicht in g	36	54	77	77
für transparente Objekte				●

Tabellen

Diagramme

Hinweise

Bestimmungsgemäßer Gebrauch:

Dieses Produkt ist nur von Fachpersonal in Betrieb zu nehmen und seinem bestimmungsgemäßen Gebrauch entsprechend einzusetzen. Dieser Sensor ist kein Sicherheitssensor und dient nicht dem Personenschutz.