

GSL 04

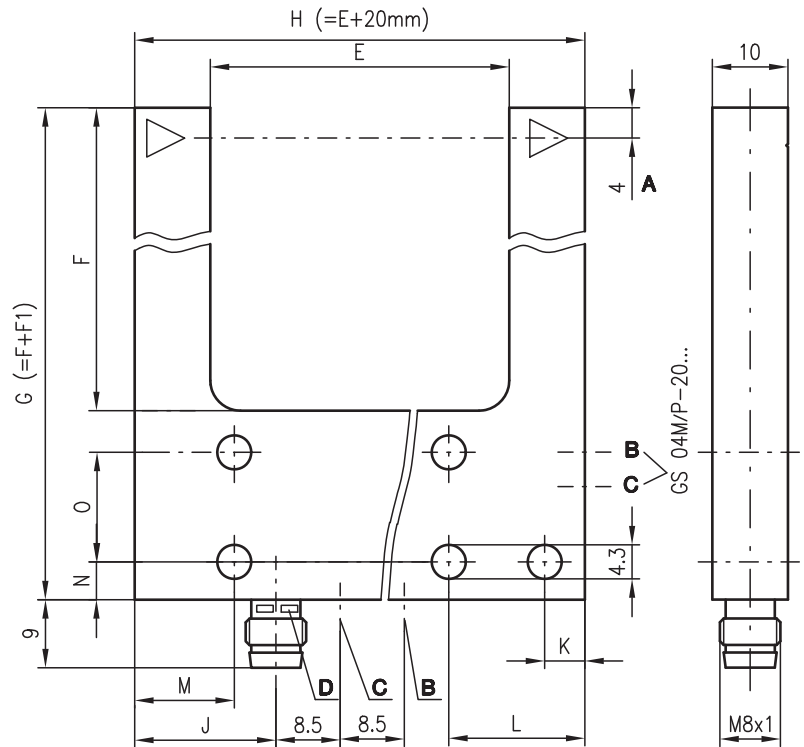
Barreras fotoeléctricas bifurcadas láser

es 05-2010/11 50110847



- Luz láser roja para aplicaciones de alta precisión
- Ajuste de sensibilidad y ajuste claro/oscuro para adaptación óptima a la aplicación
- Ajuste de sensibilidad en la trasera de la horquilla
- Robusta carcasa metálica y elemento óptico de vidrio para alta seguridad contra influencias externas
- Detección de objetos transparentes
- Láser clase 1

Dibujo acotado

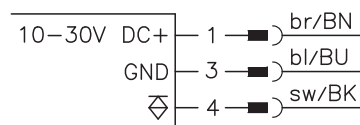


- A Eje óptico
- B Ajuste de sensibilidad
- C Ajuste claro/oscuro
- D Diodo indicador

	E Mw	F Mt	F1	G	H	J	K	L	M	N	O
GSL 04M/...-30...	30	34	25	59	50	12	4,5	12,5	4,5	4,5	-
GSL 04M/...-50...	50	54	25	79	70	12	4,5	12,5	4,5	4,5	-
GSL 04M/...-80...	80	54	25	79	100	12	4,5	12,5	4,5	4,5	-

Conexión eléctrica

GSL 04M/P...



Derechos a modificación reservados • DS_GSL_04_M_P_es.fm



Accesorios:

(disponible por separado)

- Conectores M8 (KD ...)
- Cables con conector M8 (K-D ...)

Datos técnicos

Datos ópticos

Ancho de boca	30/50/80/120mm
Fuente de luz	láser, pulsado
Longitud de onda	650nm luz roja

Respuesta temporal

Frecuencia de conmutación	5000Hz
Tiempo de respuesta	0,1ms
Tiempo de inicialización	≤ 100ms

Datos eléctricos

Tensión de servicio U_B ^{1) 2)}	10 ... 30VCC (incl. ondulación residual)
Ondulación residual	≤ 15% de U_B
Corriente en vacío	≤ 35mA
Salida de conmutación	salida de transistor PNP
Función	claro/oscuro conmutable
Tensión de señal high/low	≥ ($U_B - 2V$) / ≤ 2V
Corriente de salida	200mA
Sensibilidad	ajustable (potenciómetro, rango de ajuste 0 ... 270°)

Indicadores

LED rojo	estado salida de conmutación
----------	------------------------------

Datos mecánicos

Carcasa	fundición a presión de cinc
Peso	ver indicaciones para pedidos
Cubierta de óptica	vidrio
Tipo de conexión	conector redondo M8, de 3 polos

Datos ambientales

Temp. ambiental (operación/almacén)	-10°C ... +60°C / -20°C ... +70°C
Circuito de protección ³⁾	1, 2
Clase de protección VDE	III
Tipo de protección	IP 67
Láser clase	1 (según EN 60825-1)
Certificaciones	UL 508 ⁴⁾ , CDRH 21, CFR 1040

- 1) Baja tensión de funcionamiento con separación segura o con voltaje extrabajo (VDE 0100/T 410)
- 2) Observe las normas de seguridad e instalación referentes a la alimentación de energía y al cableado
- 3) 1=protección contra polarización inversa, 2=protección contra cortocircuito para todas las salidas
- 4) En aplicaciones UL: sólo para el empleo en circuitos de corriente «Class 2» según NEC

Ancho de boca [mm]	Mínimo objeto detectable [mm]	Reproducibilidad [µm]	Histéresis de conmutación [µm]
30	0,05	10	≤ 20
50	0,08	10	≤ 25
80	0,10	10	≤ 30

Indicaciones de pedido

Tabla de selección				
Denominación de pedido →	GSL 04M/P-30-S8 Num. de art. 501 10793	GSL 04M/P-50-S8 Num. de art. 501 10794	GSL 04M/P-80-S8 Num. de art. 501 10795	GSL 04M/P-80-4-S8 Num. de art. 501 11362
Equipamiento ↓				
Ancho de boca [mm]	30	50	80	80
Peso en g	36	54	77	77
Para objetos transparentes				●

Tablas

Diagramas

Notas

Uso conforme:

Este producto debe ser puesto en funcionamiento únicamente por personal especializado, debiendo utilizarlo conforme al uso prescrito para él. Este sensor no es un sensor de seguridad y no sirve para la protección de personas.