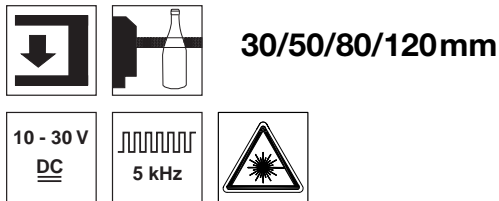


GSL 04

Barriera fotoelettrica laser a forcella

it 05-2010/11 50110847



- Laser a luce rossa per applicazioni di massima precisione
- Regolazione della sensibilità e commutazione per presenza o assenza di luce per l'adattamento ottimale all'applicazione
- Regolazione della sensibilità sul dorso della forcella
- Robusto alloggiamento di metallo e sistema ottico di vetro per grande sicurezza contro le influenze esterne
- Riconoscimento di oggetti trasparenti
- Classe laser 1

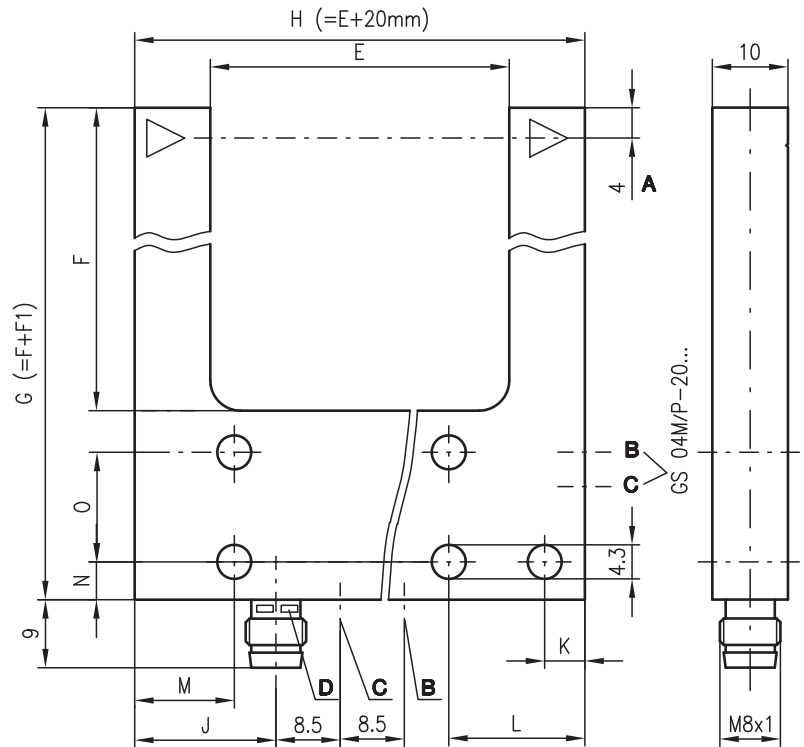


Accessori:

(da ordinare a parte)

- Connettori M8 (KD ...)
- Cavi con connettore M8 (K-D...)

Disegno quotato

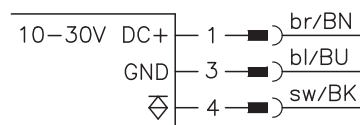


- A** Asse ottico
- B** Regolazione della sensibilità
- C** Commutazione per presenza/assenza di luce
- D** Diodo indicatore

	E Mw	F Mt	F1	G	H	J	K	L	M	N	O
GSL 04M/...-30...	30	34	25	59	50	12	4,5	12,5	4,5	4,5	-
GSL 04M/...-50...	50	54	25	79	70	12	4,5	12,5	4,5	4,5	-
GSL 04M/...-80...	80	54	25	79	100	12	4,5	12,5	4,5	4,5	-

Collegamento elettrico

GSL 04M/P...



Con riserva di modifiche • DS_GSL_04_M_P_it_fm

Dati tecnici

Dati ottici

Apertura	30/50/80/120mm
Sorgente luminosa	Laser, pulsato
Lunghezza d'onda	650nm luce rossa

Comportamento temporale

Frequenza di commutazione	5000Hz
Tempo di reazione	0,1ms
Tempo di inializzazione	≤ 100ms

Dati elettrici

Tensione di esercizio U_B ^{1) 2)}	10 ... 30VCC (con ondulazione residua)
Ondulazione residua	≤ 15% di U_B
Corrente a vuoto	≤ 35mA
Uscita di commutazione	uscita a transistor PNP
Funzione	intervento per presenza o assenza di luce commutabile
Tensione di segnale high/low	≥ ($U_B - 2V$)/≤ 2V
Corrente di uscita	200mA
Sensibilità	regolabile (potenziometro, campo di regolazione 0 ... 270°)

Indicatori

LED rosso	stato uscita di commutazione
-----------	------------------------------

Dati meccanici

Alloggiamento	zinco pressofuso
Peso	vedi «Per ordinare articoli»
Copertura ottica	vetro
Tipo di collegamento	connettore M8, a 3 poli

Dati ambientali

Temp. ambiente (esercizio/magazzino)	-10°C ... +60°C/-20°C ... +70°C
Circuito di protezione ³⁾	1, 2
Classe di protezione VDE	III
Tipo di protezione	IP 67
Classe Laser	1 (a norme EN 60825-1)
Omologazioni	UL 508 ⁴⁾ , CDRH 21, CFR 1040

- 1) Bassa tensione funzionale con separazione sicura o bassa tensione di protezione (VDE 0100/T 410)
- 2) Rispettare le norme di sicurezza e di installazione relative all'alimentazione elettrica ed al cablaggio
- 3) 1 = protezione contro lo scambio delle polarità, 2 = protezione contro il cortocircuito per tutte le uscite
- 4) Per applicazioni UL: solo per l'utilizzo in circuiti «Class 2» secondo NEC

Apertura [mm]	Oggetto più piccolo riconoscibile [mm]	Riproducibilità [µm]	Isteresi [µm]
30	0,05	10	≤ 20
50	0,08	10	≤ 25
80	0,10	10	≤ 30

Per ordinare gli articoli

Tabella di selezione				
Sigla per l'ordinazione →	GSL 04M/P-30-S8	GSL 04M/P-50-S8	GSL 04M/P-80-S8	GSL 04M/P-80-4-S8
	Cod. art. 501 10793	Cod. art. 501 10794	Cod. art. 501 10795	Cod. art. 501 11362
Equipaggiamento ↓				
Apertura [mm]	30	50	80	80
Peso in g	36	54	77	77
Per oggetti trasparenti				●

Tabelle

Diagrammi

Note

Uso conforme:

Questo prodotto deve essere messo in servizio solo da personale specializzato ed utilizzato conformemente all'uso previsto. Questo sensore non è un sensore di sicurezza e non serve alla protezione di persone.