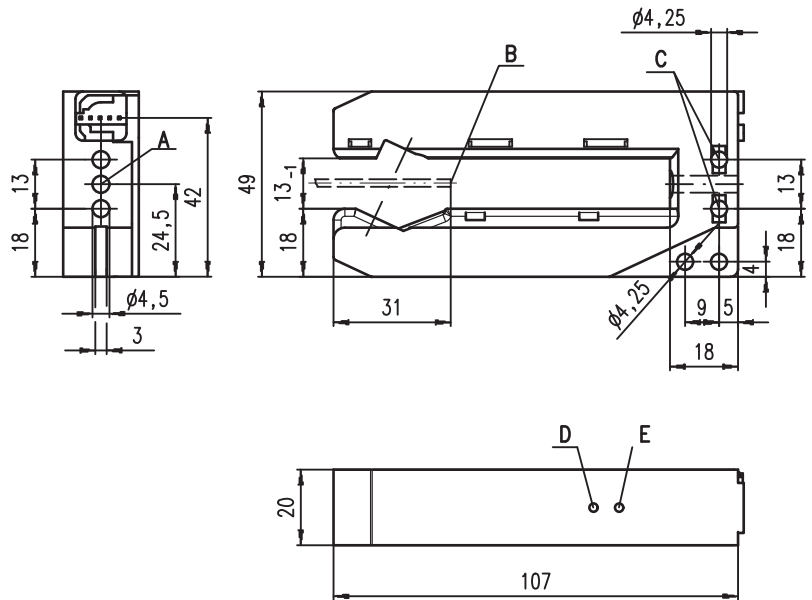
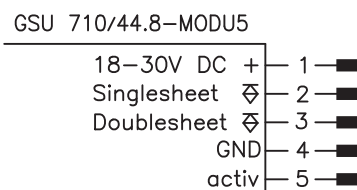


Dibujo acotado



- A Orificio de paso
- B Profundidad mín. de introducción del canto de hoja
- C Tuerca embutida M4 posible
- D Diodo indicador rojo
- E Diodo indicador amarillo

Conexión eléctrica



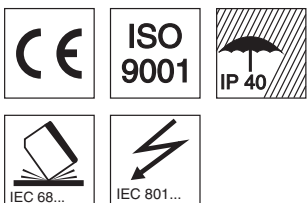
es 04-2011/08 50109307



18 - 30 V
DC

- Detección segura de pliegos de papel y de plástico, así como de láminas metálicas
- Rango de medición de 40g/m² de papel a 350g/m² de cartón
- Conexión por enchufe
- salidas de conmutación PNP
- Entrada de activación

Derechos a modificación reservados • DS_GSU_710_44_es.fm



Accesorios:

(disponible por separado)

- Cable confeccionado, 2m de longitud (K-D MODU5-5P-2m-PVC, Núm. art. 50114946)

Datos técnicos

Datos físicos

Ancho de boca	13 mm
Profundidad de boca	89 mm
Profundidad mín. de introducción	31 mm
Frecuencia del convertidor	aprox. 330 kHz

Respuesta temporal

Frecuencia de conmutación	200 Hz
Tiempo de respuesta	5 ms
Tiempo de inicialización	≤ 300 ms según IEC 60947-5-2

Datos eléctricos

Alimentación U_B	18 ... 30 VCC (incl. ondulación residual)
Ondulación residual	≤ 15% de U_B
Corriente en vacío	≤ 40 mA
Salidas de conmutación	2 salidas de transistor PNP
Función	detectado pliego simple o ≥ 1 pliego detectado pliego doble o ≥ 2 pliegos
Tensión de señal high/low	≥ ($U_B - 2V$) / ≤ 2V
Corriente de salida	máx. 100 mA por salida

Indicadores

LED amarillo	pliego simple detectado
LED rojo	pliego doble detectado

Datos mecánicos

Carcasa	plástico
Color	rojo
Peso	aprox. 100 g
Tipo de conexión	AMP-Modu, 5 polos

Datos ambientales

Temp. ambiental (operación/almacén)	0°C ... +50°C / -40°C ... +70°C
Circuito de protección ¹⁾	1, 2, 3
Clase de protección VDE	II, aislamiento de protección
Índice de protección	IP 40
Sistema de normas vigentes	IEC 60947-5-2

Funciones adicionales

Entrada de activación (activ)

Resistencia de entrada activa/inactiva	R_{in} : 10 kΩ ≤ 2V o no conectada / > 10V
--	---

1) 1=protección transitoria, 2=protección contra polarización inversa, 3=protección contra cortocircuito para todas las salidas

Funcionamiento

En la salida «singlesheet» se señala que hay un objeto dentro del intervalo de palpado.

Cuando se detecta un pliego doble se señala en la salida «double-sheet».

Aplicando una señal high en la entrada de activación se puede desactivar el control de pliegos dobles.

Indicaciones de pedido

Denominación	Núm. de artículo
GSU 710/44.8-MODU5	501 08701

Notas

● Uso conforme:

Este producto debe ser puesto en funcionamiento únicamente por personal especializado, debiendo utilizarlo conforme al uso prescrito para él. Este sensor no es un sensor de seguridad y no sirve para la protección de personas.