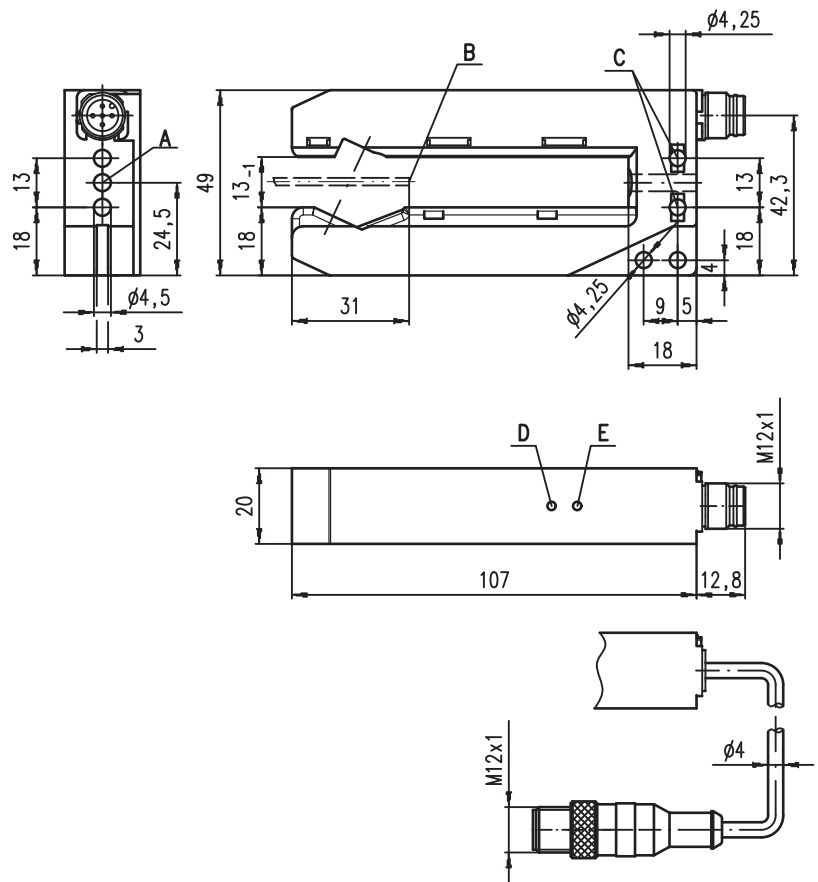
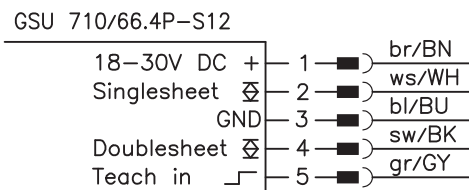


Maßzeichnung



- A Durchgangsbohrung
- B Mindesteintauchtiefe Blattkante
- C Einlegemutter M4 möglich
- D Anzeigediode rot
- E Anzeigediode gelb

Elektrischer Anschluss

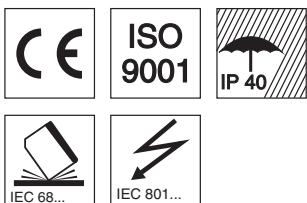


de 04-2010/01 50108368



18 - 30 V
DC

- Sichere Erfassung von mehrlagigen Papier- und Kunststoffbögen sowie Metallfolien
- Messbereich von 20g/m² Papier bis 800g/m² Karton
- Steckeranschluss
- Betriebszustandsanzeigen über Leuchtdioden
- Gegentakt (Push-Pull) Schaltausgänge



Zubehör:

(separat erhältlich)

- M12 Leitungsdosen (KD ...)
- Konfektionierte Kabel (K-D ...)

Änderungen vorbehalten • DS_GSU_710_66_de.fm

Technische Daten

Physikalische Daten

Maulweite	13 mm
Maultiefe	89 mm
Mindesteintauchtiefe	31 mm
Wandlerfrequenz	ca. 330 kHz

Zeitverhalten

Schaltfrequenz	200 Hz
Ansprechzeit	5 ms
Bereitschaftsverzögerung	≤ 300 ms nach IEC 60947-5-2

Elektrische Daten

Betriebsspannung U_B	18 ... 30 VDC (inkl. Restwelligkeit)
Restwelligkeit	≤ 15% von U_B
Leerlaufstrom	≤ 50 mA
Schaltausgänge	2 Push-Pull (Gegentakt) Schaltausgänge ¹⁾
Funktion	Einzelbogen detektiert, bzw. ≥ 1 Bogen Doppelbogen detektiert, bzw. ≥ 2 Bögen
Signalspannung high/low	≥ ($U_B - 2V$) / ≤ 2V
Ausgangsstrom	max. 100 mA pro Ausgang

Anzeigen

LED gelb	Einzelbogen detektiert
LED rot	Doppelbogen detektiert

Mechanische Daten

Gehäuse	Kunststoff
Farbe	rot
Gewicht	ca. 100 g
Anschlussart	M12-Rundsteckverbindung, 5-polig, oder Leitung 400 mm mit M12-Rundsteckverbindung, 5-polig

Umgebungsdaten

Umgebungstemperatur (Betrieb/Lager)	0°C ... +50°C / -40°C ... +70°C
Schutzbeschaltung ²⁾	1, 2, 3
VDE-Schutzklasse	II, schutzisoliert
Schutzart	IP 40
Gültiges Normenwerk	IEC 60947-5-2

Zusatzfunktionen

Teach-In Eingang

TEACH-IN Eingangswiderstand	R_{in} : 10 kΩ
TEACH-IN aktiv/inaktiv	.../...P (PNP): ≥ 10V / ≤ 2V oder unbeschaltet
TEACH-IN Dauer	max. 100 ms
TEACH-IN Verzögerung	ca. 300 ms

1) Funktion: .../...P = aktiv high (+24V); inaktiv low (0V)

Die Push-Pull (Gegentakt) Schaltausgänge dürfen nicht parallel geschaltet werden

2) 1=Transientenschutz, 2=Verpolschutz, 3=Kurzschluss-Schutz für alle Ausgänge

Funktionsweise

Am Ausgang "Singlesheet" wird signalisiert, dass sich ein Objekt im Detektionsbereich befindet. Dieser Ausgang kann zur Anwesenheitskontrolle genutzt werden.

Ein erkannter Doppelbogen wird am Ausgang "Double-sheet" signalisiert.

Im Standardmodus werden doppelagige Papierbogen von ca. 40 g/m² ... ca. 400 g/m² ohne zusätzlichen Abgleich detektiert.

Mit dem "Teach-In" lassen sich die Messbereichsgrenzen auf ca. 20 g/m² ... ca. 800 g/m² erweitern.

Durch Anlegen eines High-Signals am "Teach-In" Eingang wird der Abgleichvorgang eingeleitet.

Der Abgleich erfolgt entweder direkt auf ein Medium - wenn sich zum Abgleichzeitpunkt ein Bogen im Detektionsbereich befindet - oder der Abgleich erfolgt automatisch, wenn nach dem Abgleichzeitpunkt ein Medium in den Detektionsbereich eintaucht.

Der Abgleichvorgang ist nach ca. 100 ms abgeschlossen.

Nach Wiedereinschalten arbeitet der Sensor wieder im Standardmodus 40 g/m² ... 400 g/m².

Bestellhinweise

	Bezeichnung	Artikel-Nr.
M12-Rundsteckverbindung	GSU 710/66.4P-S12	50108702
Leitung 400 mm mit M12-Rundsteckverbindung	GSU 710/66.4P, 400-S12	50112912

Hinweise

- **Bestimmungsgemäßer Gebrauch:**
Die GSU 710 Doppelbogenkontrolle ist als Überwachungsgerät überwiegend für papierverarbeitende Maschinen zur Kontrolle auf Einzelbogen konzipiert. Dieses Produkt ist nur von Fachpersonal in Betrieb zu nehmen und seinem bestimmungsgemäßen Gebrauch entsprechend einzusetzen. Dieser Sensor ist kein Sicherheits-sensor und dient nicht dem Personenschutz.