

de 03-2010/11 50110846



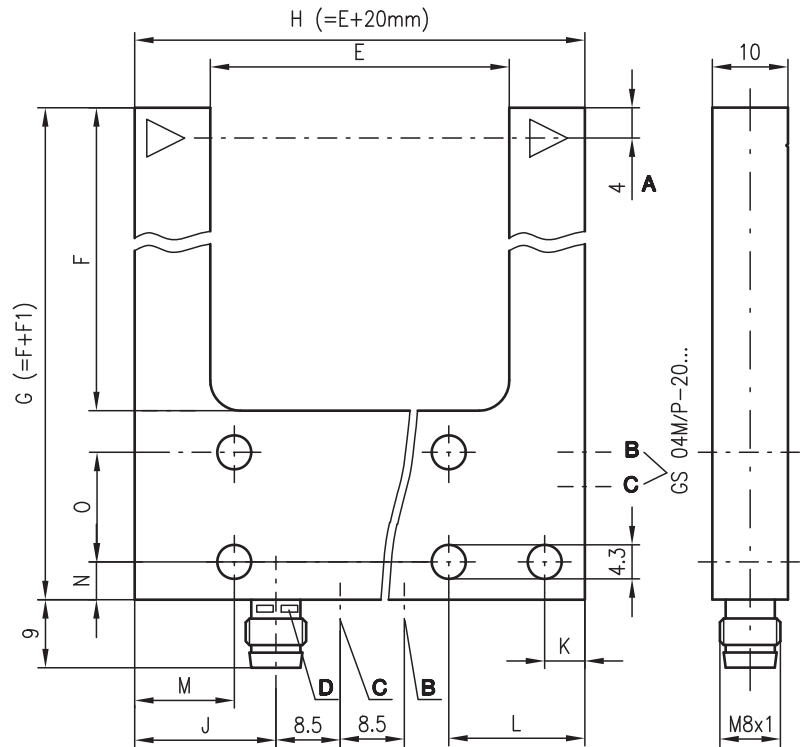
20/30/50/80/120/220 mm

10 - 30 V  
DC

1,5 kHz

- Empfindlichkeitseinstellung und Hell-/Dunkelumschaltung zur optimalen Anpassung an die Applikation
- Empfindlichkeitseinstellung auf dem Gabelrücken
- Robustes Metall-Gehäuse und Glasoptik für hohe Sicherheit gegen äußere Einflüsse
- Sender und Empfänger in einem Gehäuse, dadurch einfache und schnelle Montage (Aufwendige Halterungen und aufwendiges Ausrichten entfallen)

Maßzeichnung

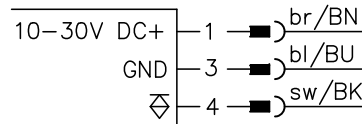


- A optische Achse
- B Empfindlichkeitseinstellung
- C Hell-/Dunkelumschaltung
- D Anzeigediode

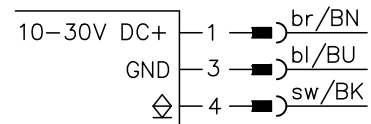
	E Mw	F Mt	F1	G	H	J	K	L	M	N	O
GS 04M/...-20...	20	24	25	49	40	6	4,5	12,5	-	4,5	-
GS 04M/...-30...	30	34	25	59	50	12	4,5	12,5	4,5	4,5	-
GS 04M/...-50...	50	54	25	79	70	12	4,5	12,5	4,5	4,5	-
GS 04M/...-80...	80	54	25	79	100	12	4,5	12,5	4,5	4,5	-
GS 04M/...-120...	120	54	30	84	140	37	-	18	22	5	20
GS 04M/...-220...	220	114	30	144	240	37	-	18	22	5	20

Elektrischer Anschluss

GS 04 M/P ....



GS 04 M/N ....

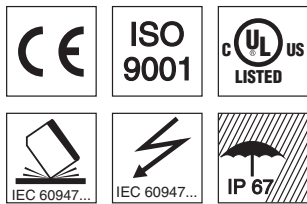


Zubehör:

(separat erhältlich)

- M8 Leitungsdosen (KD ...)
- Kabel mit M8-Rundsteckverbindung (K-D...)

Änderungen vorbehalten • DS\_GS\_04\_M\_P\_N\_de.fm



## Technische Daten

### Optische Daten

Maulweite	20/30/50/80/120/220mm
Lichtquelle	LED (Wechsellicht)
Wellenlänge	640nm Rotlicht

### Zeitverhalten

Schaltfrequenz	1500Hz
Ansprechzeit	0,33ms
Bereitschaftsverzögerung	≤ 100ms

### Elektrische Daten

Betriebsspannung $U_B$ 1) 2)	10 ... 30VDC (inkl. Restwelligkeit)
Restwelligkeit	≤ 15% von $U_B$
Leerlaufstrom	≤ 35mA
Schaltausgang	PNP/NPN-Transistorausgang
Funktion	hell-/dunkelschaltend umschaltbar
Signalspannung high/low	$\geq (U_B - 2V) \leq 2V$
Ausgangsstrom	200mA
Empfindlichkeit	einstellbar (Potentiometer, Einstellbereich 0 ... 270°)

### Anzeigen

LED rot	Zustand Schaltausgang
---------	-----------------------

### Mechanische Daten

Gehäuse	Zink-Druckguss
Gewicht	siehe Bestellhinweise
Optikabdeckung	Glas
Anschlussart	M8-Rundsteckverbindung, 3-polig

### Umgebungsdaten

Umgebungstemperatur (Betrieb/Lager)	-10°C ... +60°C/-20°C ... +70°C
Schutzbeschaltung 3)	1, 2
VDE-Schutzklasse	III
Schutzart	IP 67
Zulassungen	UL 508 4)

- 1) Funktionskleinspannung mit sicherer Trennung oder Schutzkleinspannung (VDE 0100/T 410)
- 2) Beachten Sie die Sicherheits- und Installationsvorschriften bezüglich Energieversorgung und Verdrahtung
- 3) 1=Verpolschutz, 2=Kurzschluss-Schutz für alle Ausgänge
- 4) Bei UL-Applikationen: nur für die Benutzung in "Class 2"-Stromkreisen nach NEC

Maulweite [mm]	Kleinstes erkennbares Objekt [mm]	Reproduzierbarkeit [mm]	Schalthysterese [mm]
20	0,3	0,02	≤ 0,1
30	0,3	0,02	≤ 0,1
50	0,4	0,04	≤ 0,15
80	0,4	0,06	≤ 0,2
120	0,5	0,08	≤ 0,2
220	0,6	0,08	≤ 0,2

## Bestellhinweise

Auswahltabelle		GS 04M/P-20-S8 Art.-Nr. 501 10792	GS 04M/P-30-S8 Art.-Nr. 501 10782	GS 04M/N-30-S8 Art.-Nr. 501 10791	GS 04M/P-50-S8 Art.-Nr. 501 10783	GS 04M/N-50-S8 Art.-Nr. 501 10789	GS 04M/P-80-S8 Art.-Nr. 501 10784	GS 04M/N-80-S8 Art.-Nr. 501 10790	GS 04M/P-120-S8 Art.-Nr. 501 10785	GS 04M/N-120-S8 Art.-Nr. 501 10787	GS 04M/P-220-S8 Art.-Nr. 501 10786	GS 04M/N-220-S8 Art.-Nr. 501 10788
<b>Bestellbezeichnung →</b>												
<b>Ausstattung ↓</b>												
Maulweite [mm]		20	30	30	50	50	80	80	120	120	220	220
Gewicht in g		28	36	36	54	54	77	77	118	118	220	220
Transistorausgang	PNP	●	●		●		●		●		●	
	NPN			●		●		●		●		●

## Tabellen

## Diagramme

## Hinweise

### Bestimmungsgemäßer Gebrauch:

Die Gabel-Lichtschranken sind optoelektronische Sensoren zur optischen, berührungslosen Erfassung von Objekten.