

HRTL 46B Sensores fotoeléctricos por reflexión láser con supresión de fondo

es 01-2010/04 50113429

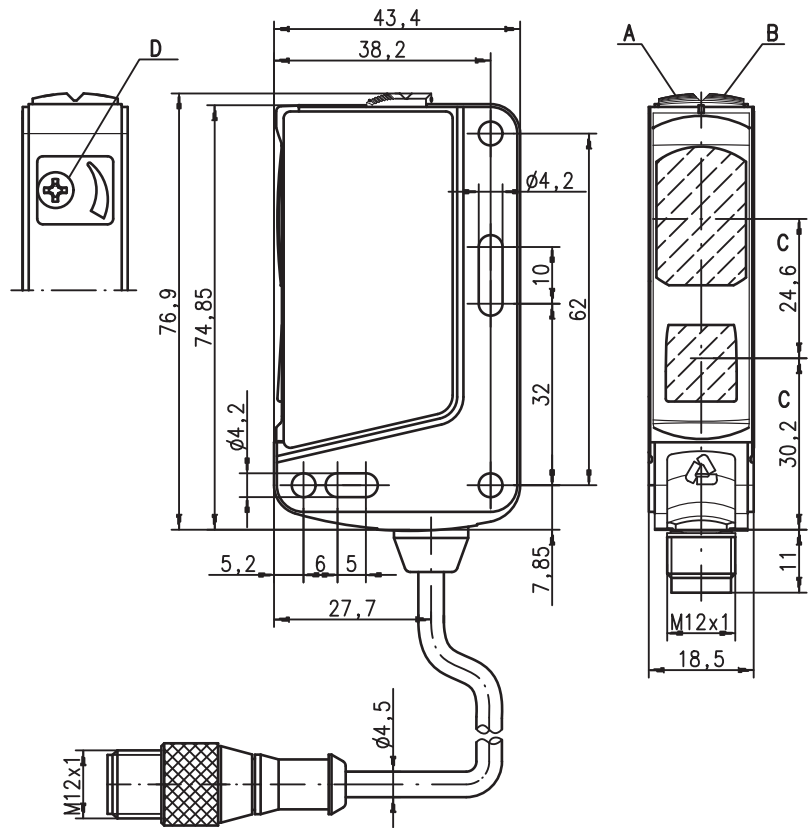


50 ... 800mm
500mm con
error negro-blanco < 10%



- Sensor con supresión de fondo ajustable
- Exacto posicionamiento y detección de piezas pequeñas con rayo láser
- Ajuste exacto del alcance del sensor por potenciómetro múltiple
- Alineación rápida mediante *brightVision*®
- Alta frecuencia de conmutación para la detección de procesos rápidos
- A²LS - Supresión activa de luz externa
- Salidas de conmutación antivalentes para una adaptación óptima a la aplicación
- Láser clase 1

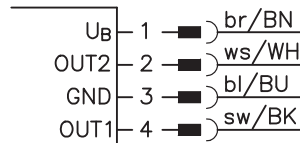
Dibujo acotado



- A** Diodo indicador verde
- B** Diodo indicador amarillo
- C** Eje óptico
- D** Ajuste de alcance de palpado

Conexión eléctrica

Conector, 4 polos



Derechos a modificación reservados • DS_HRTL_46B_1_es.fm



Accesorios:

(disponible por separado)

- Sistemas de sujeción (BT 46, BT 46.1, BT 46.1.5, BT 46.2)
- Conectores M12 (KD ...)
- Cables confeccionados (K-D ...)

Datos técnicos

Datos ópticos

Típ. alcance palp. lím. (blanco 90%) ¹⁾
 Alcance de palpado de operación ²⁾
 Rango de ajuste
 Fuente de luz
 Longitud de onda
 Punto luminoso

Luz roja

50 ... 800mm
 vea tablas
 120 ... 800mm
 láser (luz modulada)
 655nm (luz roja visible)
 aprox. 3mm x 5mm a 1.000mm

Respuesta temporal

Frecuencia de conmutación 1.000Hz
 Tiempo de respuesta 0,5ms
 Tiempo de inicialización ≤ 100ms

Datos eléctricos

Tensión de servicio U_B ³⁾ 10 ... 30VCC (incl. ondulación residual)
 Ondulación residual ≤ 15% de U_B
 Corriente en vacío ≤ 30mA
 Salida de conmutación .../66. ... 2 salidas de conmutación Push-Pull (contrafase) ⁴⁾
 pin 2: PNP com. en oscuridad, NPN com. en claridad
 pin 4: PNP com. en claridad, NPN com. en oscuridad
 ≥ (U_B-2V)/≤ 2V
 máx. 100mA

Tensión de señal high/low
 Corriente de salida

Indicadores

LED verde disponible
 LED amarillo reflexión
 LED amarillo intermitente reflexión, sin reserva de función

Datos mecánicos

Carcasa plástico
 Cubierta de óptica plástico
 Peso 50g (con conector) / 65g (con cable y conector)
 Tipo de conexión conector redondo M12, o cable con conector redondo M12, longitud de cable: 200mm

Datos ambientales

Temp. ambiental (operación/almacén) -30°C ... +55°C/-40°C ... +70°C
 Circuito de protección ⁵⁾ 2, 3
 Clase de protección VDE ⁶⁾ II, aislamiento de protección
 Tipo de protección IP 67, IP 69K
 Láser clase 1 (según EN 60825-1)
 Sistema de normas vigentes IEC 60947-5-2

- 1) Alcance característico de palpado límite: máx. alcance de palpado alcanzable para objetos claros (blanco 90%)
- 2) Alcance de palpado de operación: alcance de palpado recomendado para objetos de diferente remisión
- 3) En aplicaciones UL: sólo para el empleo en circuitos de corriente «Class 2»
- 4) Las salidas de conmutación Push-Pull (contrafase) no se deben conectar en paralelo
- 5) 2=protección contra polarización inversa, 3=protección contra cortocircuito para todas las salidas
- 6) Tensión de medición 50V

Indicaciones de pedido

Los sensores aquí enumerados son tipos preferentes; encontrará información actual en www.leuze.com.

Con conector M12

Salida de conmutación antivalente

Denominación	Núm. art.
HRTL 46B/66.1-S12	50113308

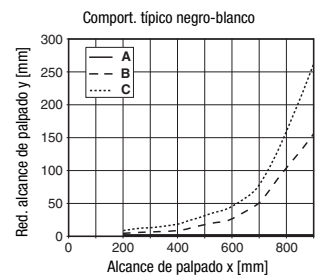
Tablas

1	50	800
2	70	600
3	90	500

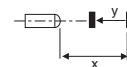
1	blanco 90%
2	gris 18%
3	negro 6%

Alcance de palpado de operación [mm]

Diagramas



- A blanco 90%
- B gris 18%
- C negro 6%



Notas

- **Uso conforme:**
 Este producto debe ser puesto en funcionamiento únicamente por personal especializado, debiendo utilizarlo conforme al uso prescrito para él.
 Este sensor no es un sensor de seguridad y no sirve para la protección de personas.
- En el intervalo de palpado ajustado es posible una tolerancia del límite superior de palpado según la propiedad de reflexión de la superficie del material.

HRTL 46B Sensores fotoeléctricos por reflexión láser con supresión de fondo

Clave de tipo

H	R	T	L		4	6	B		/		6	6		.	1		-	S	1	2
---	---	---	---	--	---	---	---	--	---	--	---	---	--	---	---	--	---	---	---	---

Principio

HRTL Sensor con supresión de fondo y luz roja visible brillante

Serie

46B Serie 46B

Salida de conmutación

/66 Salidas de conmutación contrafase antivalentes

Función

no procede Pin 4 conmutación en claridad, con contrafase PNP conmutación en claridad

D Lógica de conmutación invertida

Función especial

.1 Láser clase 1

Adaptaciones de productos

-xxxx Alcance de palpado en mm, sólo con sensores preajustados (sólo bajo pedido)

-xxxxF Ajuste fijado (sólo bajo pedido)

Conexión eléctrica

no procede Cable, longitud estándar 2000mm

,200-S12 Cable, longitud 200 mm con conector M12

-S12 Conector M12

