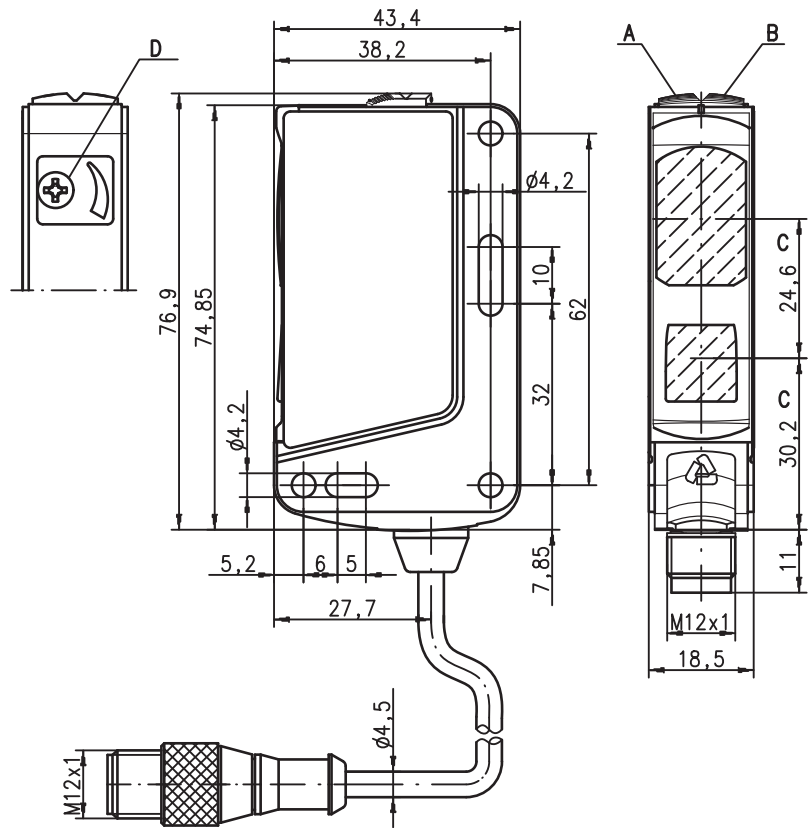


HRTL 46B Cellule reflex laser à détection directe avec élimination de l'arrière-plan

fr 01-2010/04 50113429



Encombrement



- A** Diode témoin verte
- B** Diode témoin jaune
- C** Axe optique
- D** Réglage de la distance de détection



50 ... 800mm
500mm avec une
erreur noir/blanc < 10%



- Détecteur réglable avec élimination de l'arrière-plan
- Positionnement exact et détection de petites pièces grâce à un rayon laser
- Réglage exact de la distance de détection par vis sans fin
- Alignement rapide grâce à la *brightVision*®
- Grande fréquence de commutation pour la détection d'événements rapides
- A²LS- Suppression active de la lumière parasite
- Sorties de commutation ambivalentes pour une adaptation optimale à l'application
- Laser de classe 1

Raccordement électrique

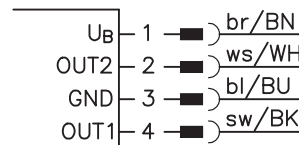


Accessoires :

(à commander séparément)

- Systèmes de fixation (BT 46, BT 46.1, BT 46.1.5, BT 46.2)
- Connecteurs M12 (KD ...)
- Câbles surmoulés (K-D ...)

Prise mâle, 4 pôles



Sous réserve de modifications • DS_HRTL_46B_1_fr.fm

Caractéristiques techniques

Données optiques

Lim. typ. dist. détection (blanc à 90%) ¹⁾	50 ... 800mm
Dist. de détection en fonctionnement ²⁾	voir Notes
Plage de réglage	120 ... 800mm
Source lumineuse	laser (lumière modulée)
Longueur d'onde	655nm (lumière rouge visible)
Tache lumineuse	env. 3mm x 5mm à 1.000mm

Lumière rouge

Données temps de réaction

Fréquence de commutation	1.000Hz
Temps de réaction	0,5ms
Temps d'initialisation	≤ 100ms

Données électriques

Tension d'alimentation U_N ³⁾	10 ... 30VCC (y compris l'ondulation résiduelle)
Ondulation résiduelle	≤ 15% d' U_N
Consommation	≤ 30mA
Sortie de commutation	.../66. ... 2 sorties de commutation push-pull (symétriques) ⁴⁾ broche 2 : PNP de fonction foncée, NPN de fonction claire broche 4 : PNP de fonction claire, NPN de fonction foncée ≥ ($U_N - 2V$) / ≤ 2V
Niveau high/low	100mA max.
Charge	

Témoins

DEL verte	prêt au fonctionnement
DEL jaune	réflexion
DEL jaune clignotante	réflexion, pas de réserve de fonctionnement

Données mécaniques

Boîtier	plastique
Fenêtre optique	plastique
Poids	50g (avec prise) / 65g (avec câble et prise)
Raccordement électrique	connecteur M12 ou câble avec connecteur M12, longueur : 200mm

Caractéristiques ambiantes

Température ambiante (utilisation/stockage)	-30°C ... +55°C / -40°C ... +70°C
Protection E/S ⁵⁾	2, 3
Niveau d'isolation électrique ⁶⁾	niveau de classe II
Indice de protection	IP 67, IP 69K
Classe laser	1 (selon EN 60825-1)
Normes de référence	CEI 60947-5-2

- 1) Distance de détection limite typ. : distance de détection max. possible pour des objets clairs (blancs à 90%)
- 2) Distance de détection utile : distance de détection recommandée pour des objets de différents degrés de réflexion
- 3) Pour les applications UL : seulement pour l'utilisation dans des circuits électriques de « Classe 2 »
- 4) Les sorties de commutation push-pull (symétriques) ne doivent pas être connectées en parallèle
- 5) 2=contre l'inversion de polarité, 3=contre les courts-circuits pour toutes les sorties
- 6) Tension de mesure 50V

Pour commander

Les capteurs mentionnés ici sont des types préférentiels (des informations actuelles sont disponibles sur www.leuze.com).

Avec connecteur M12

Sortie de commutation ambivalente

Désignation	Article n°
HRTL 46B/66.1-S12	50113308

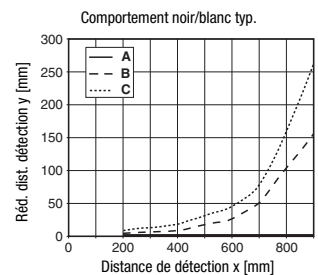
Notes

1	50	800
2	70	600
3	90	500

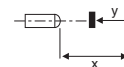
1	blanc 90%
2	gris 18%
3	noir 6%

Dist. de détection en fonction. [mm]

Diagrammes



- A blanc 90%
- B gris 18%
- C noir 6%



Remarques

- **Usage conforme :**
Ce produit ne doit être mis en service que par un personnel qualifié et utilisé selon l'usage conforme. Ce capteur n'est pas un capteur de sécurité et ne sert pas à la protection de personnes.
- La limite supérieure de la distance de détection peut varier selon le pouvoir de réflexion de la surface de l'objet à détecter.

HRTL 46B Cellule reflex laser à détection directe avec élimination de l'arrière-plan

Code de désignation

H	R	T	L	4	6	B	/	6	6	.	1	-	S	1	2
---	---	---	---	---	---	---	---	---	---	---	---	---	---	---	---

Principe

HRTL Détecteur avec élimination de l'arrière-plan en lumière rouge visible claire

Série

46B Série 46B

Sortie de commutation

/66 Sorties de commutation symétriques ambivalentes

Fonction

néant Broche 4 : claire, pour PNP symétrique de fonction claire

D Logique de commutation inversée

Fonction spéciale

.1 Laser de classe 1

Adaptations produit

-xxxx Distance de détection en mm, uniquement pour les capteurs pré-réglés (seulement sur demande)

-xxxxF Réglage fixé (seulement sur demande)

Raccordement électrique

néant Câble, longueur standard 2000 mm

,200-S12 Câble, longueur 200mm avec connecteur M12

-S12 Connecteur M12

