

HRTR 3B «VXL»

Fotocellula a tasteggio con soppressione dello sfondo

it 01-2013/05 50122233

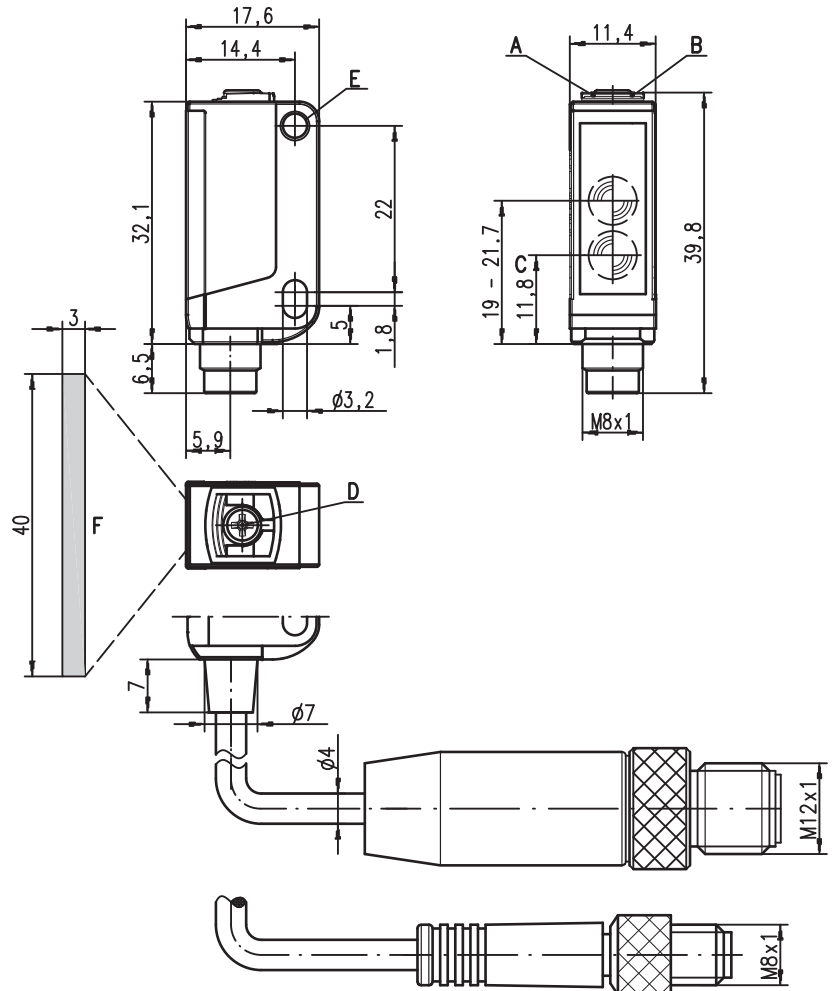


10 ... 90 mm
80 mm con errore
bianco-nero < 20%



- Fotocellula a tasteggio con luce rossa visibile
- Il punto luminoso rettangolare garantisce il riconoscimento sicuro di:
 - Strati di copertura di vassoi per siringhe
 - Strati di copertura di vassoi per fiale
 - Nastri di carta e plastica davanti a contenitori in vetro
- Forma piccola e compatta con robusto alloggiamento di plastica nel grado di protezione IP 67 per l'impiego industriale
- A²LS - Soppressione attiva della luce parassita
- Uscite push-pull

Disegno quotato



- A** Diode indicatore verde
- B** Diode indicatore giallo
- C** Asse ottico
- D** Potenzimetro multigiro (8 giri) per la regolazione della portata del tasteggio
- E** Manicotto di fissaggio
- F** Punto luminoso di 5x30mm a una portata del tasteggio di 70mm

Collegamento elettrico

Connettore a spina, 4 poli

| | | | |
|-------------|---|----|----|
| 10-30V DC + | 1 | br | BN |
| OUT 2 | 2 | ws | WH |
| GND | 3 | bl | BU |
| OUT 1 | 4 | sw | BK |

Cavo, 4 conduttori

| | | |
|-------------|----|----|
| 10-30V DC + | br | BN |
| OUT 2 | ws | WH |
| GND | bl | BU |
| OUT 1 | sw | BK |

Connettore a spina, 3 poli

| | | | |
|-------------|---|----|----|
| 10-30V DC + | 1 | br | BN |
| GND | 3 | bl | BU |
| OUT 1 | 4 | sw | BK |

Accessori:

(da ordinare a parte)

- Sistemi di fissaggio (BT 3...)
- Cavi con connettore M8 o M12 (K-D ...)

Con riserva di modifiche • DS_HRTR3B_VXL_it_50122233.fm



Dati tecnici

Dati ottici

Portata tipica di tasteggio limite ¹⁾ 10 ... 90mm
 Portata operativa di tasteggio ²⁾ vedi tabelle
 Campo di regolazione 20 ... 90mm
 Punto luminoso circa 5 x 30mm² a 70mm
 Sorgente luminosa ³⁾ LED (luce modulata)
 Lunghezza d'onda 620nm (luce rossa visibile)

Comportamento temporale

Frequenza di commutazione 1.000Hz
 Tempo di reazione 0,5ms
 Tempo di inializzazione ≤ 300ms (conforme a IEC 60947-5-2)

Dati elettrici

Tensione di esercizio U_B ⁴⁾ 10 ... 30VCC (con ripple residuo)
 Ripple residuo ≤ 15% di U_B
 Corrente a vuoto ≤ 15mA
 Uscita di commutazione .../66 ⁵⁾ 2 uscite di commutazione push-pull
 pin 2: PNP comm. senza luce, NPN comm. con luce
 pin 4: PNP comm. con luce, NPN comm. senza luce
 .../6 ⁵⁾ 1 uscita di commutazione push-pull
 pin 4: PNP commutante con luce, NPN comm. senza luce
 Funzione commutante con/senza luce
 Tensione di segnale high/low ≥ ($U_B - 2V$) ≤ 2V
 Corrente di uscita max. 100mA
 Portata del tasteggio regolabile tramite potenziometro multigiro (8 giri)

Indicatori

LED verde stand-by
 LED giallo oggetto riconosciuto - riflessione

Dati meccanici

Alloggiamento ⁶⁾ plastica (PC-ABS); 1 manicotto di fissaggio di acciaio nichelato
 Copertura ottica plastica (PMMA)
 Peso con connettore a spina: 10g
 con 200mm di cavo e connettore a spina: 20g
 con 2m di cavo: 50g
 cavo 2m (sezione 4x0,20mm²),
 connettore M8 metallo,
 cavo 0,2m con connettore M8 o M12

Tipo di collegamento

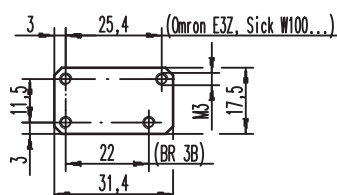
Dati ambientali

Temp. ambiente (esercizio/magazzino) -30°C ... +55°C/-30°C ... +70°C
 Circuito di protezione ⁷⁾ 2, 3
 Classe di protezione VDE III
 Grado di protezione IP 67
 Sorgente luminosa gruppo libero (a norme EN 62471)
 Norme di riferimento IEC 60947-5-2
 Omologazioni UL 508 ⁴⁾

- 1) Portata tipica di tasteggio limite: portata di tasteggio max. ottenibile per oggetti chiari (bianco 90%)
- 2) Portata operativa di tasteggio: portata di tasteggio raccomandata per oggetti di remissione diversa
- 3) Durata media 100.000h a temperatura ambiente di 25°C
- 4) Per applicazioni UL: solo per l'utilizzo in circuiti «Class 2» secondo NEC
- 5) Le uscite di commutazione push-pull non devono essere collegate in parallelo
- 6) Patent Pending Publ. No. US 7,476,848 B2
- 7) 2 = protezione contro lo scambio delle polarità, 3 = protezione contro il cortocircuito per tutte le uscite a transistor

Note

Piastra adattatrice: BT 3.2 (cod. art. 50103844) per il montaggio alternativo su distanza fori 25,4mm (Omron E3Z, Sick W100...)



Tabelle

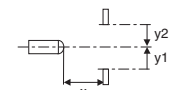
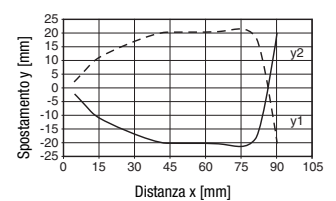
| | | | |
|---|----|----|----|
| 1 | 10 | 80 | 90 |
| 2 | 12 | 70 | 75 |
| 3 | 12 | 60 | 65 |

| | |
|---|------------|
| 1 | bianco 90% |
| 2 | grigio 18% |
| 3 | nero 6% |

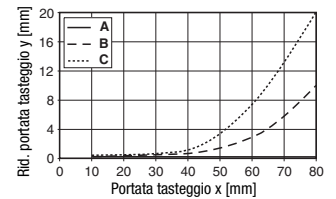
□ Portata operativa di tasteggio [mm]
 □ Portata tipica di tasteggio limite [mm]

Diagrammi

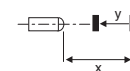
Comp. tip. di risposta (bianco 90%)



Comp. tipico bianco/nero



- A bianco 90%
- B grigio 18%
- C nero 6%



Note

Sistema di fissaggio:



- ① = BT 3 (Cod. art. 50060511)
- ②+③ = BT 3.1 ¹⁾ (Cod. art. 50105585)
- ①+②+③ = BT 3B (Cod. art. 50105546)

1) Confezione: CONF = 10 unità

Per ordinare gli articoli

| Tabella di selezione | | Sigla per l'ordinazione → | HRTR 3B/66-VXL-S8 Cod. art. 50122262 |
|--------------------------|---|---------------------------|---|
| Equipaggiamento ↓ | | | |
| Uscita di commutazione | 2x uscita push-pull | | ● |
| | 1 x uscita push-pull | | |
| Funzione di commutazione | 1 uscita PNP comm. con luce e NPN commutante senza luce | | ● |
| | 1 uscita PNP comm. senza luce e NPN commutante con luce | | |
| Collegamento | connettore M8, metallo, 4 poli | | ● |
| | connettore M8, metallo, 3 poli | | |
| | cavo 200mm con connettore M8, 4 poli | | |
| | cavo 2000mm, 4 conduttori | | |
| Indicatori | LED verde: stand-by | | ● |
| | LED giallo: uscita di commutazione | | |

Note applicative


- **Uso conforme:**
Questo prodotto deve essere messo in servizio solo da personale specializzato ed utilizzato conformemente all'uso previsto. Questo sensore non è un sensore di sicurezza e non serve alla protezione di persone.
- Montare il sensore a una distanza di 60 ... 80mm dallo strato di copertura.
- Inclinare il sensore di 20° circa (inclinare il lato connettore verso lo strato di copertura).
- Regolare il sensore per mezzo dell'asta di regolazione in modo che lo strato di copertura venga rilevato in modo sicuro.

