

HRTR 53 V Reflexions-Lichttaster mit V-Optik und Hintergrundausbldung

de 01-2012/08 50120885

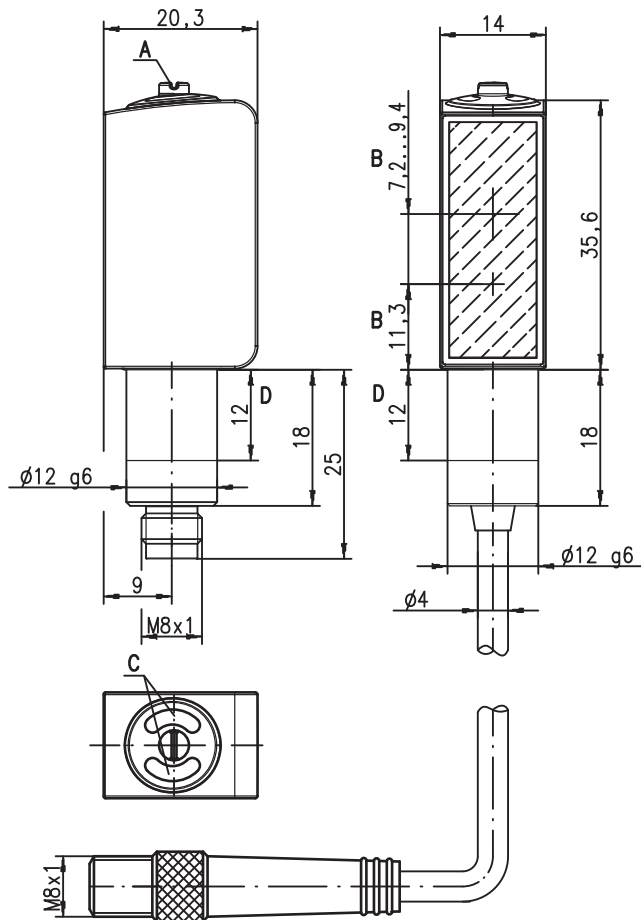


15 ... 100mm
100mm mit
schwarz-weiß-Fehler < 10%



- Reflexions-Lichttaster mit sichtbarem Rotlicht, V-Optik und einstellbarer Hintergrundausbldung
- Durch V-Optik speziell geeignet zur Erkennung von hochglänzenden oder polierten Oberflächen sowie für transparente Objekte im Bereich von 30 ... 70mm
- Sehr gutes schwarz-weiß Verhalten und präzise Hintergrundausbldung
- Exakte Einstellung der Tastweite durch 8-Gang-Spindel
- Hohe Schaltfrequenz zur Erfassung schneller Vorgänge

Maßzeichnung



- A** Anzeigediode grün
- B** Anzeigediode gelb
- C** optische Achse
- D** 8-Gang-Spindel zur Tastweitereinstellung
- E** Befestigungshülse

Elektrischer Anschluss

Steckverbindung, 4-polig

10-30V DC +	1	br/BN
OUT 2	2	ws/WH
GND	3	bl/BU
OUT 1	4	sw/BK

Zubehör:

(separat erhältlich)

- Befestigungssystem BTU 053
- Kabel mit Rundsteckverbindung M8 oder M12 (K-D ...)

Änderungen vorbehalten • DS_HRTR53V_de_50120885.fm



Technische Daten

Optische Daten

Betriebstastweite ¹⁾	18 ... 100mm
Einstellbereich ¹⁾	20 ... 100mm
Schwarz-Weiß-Fehler	< 10% bis 100mm
Austrittswinkel Lichtstrahl	typ. 11°
Lichtstrahlcharakteristik	fokussiert bei 200mm
Lichtquelle ²⁾	LED (Wechsellicht)
Wellenlänge	620nm (sichtbares Rotlicht)

Zeitverhalten

Schaltfrequenz	1.000Hz
Ansprechzeit	0,5ms
Bereitschaftsverzögerung	≤ 300ms (entsprechend IEC 60947-5-2)

Elektrische Daten

Betriebsspannung U_B ³⁾	10 ... 30VDC (inkl. Restwelligkeit)
Restwelligkeit	≤ 15% von U_B
Leerlaufstrom	≤ 15mA
Schaltausgang	.../66 ⁴⁾
	2 Push-Pull (Gegentakt) Schaltausgänge
	Pin 2: PNP dunkelschaltend, NPN hellerschaltend
	Pin 4: PNP hellerschaltend, NPN dunkelschaltend
	hell-/dunkelschaltend
Funktion	≥ ($U_B - 2V$)/≤ 2V
Signalspannung high/low	max. 100mA
Ausgangsstrom	einstellbar über 8-Gang-Spindel
Tastweite	

Anzeigen

LED grün	betriebsbereit
LED gelb	Objekt erfasst - Reflexion

Mechanische Daten

Gehäuse	Edelstahl AISI 316L, DIN X2CrNiMo17132, W.Nr1.4404
Gehäusekonzept	HYGIENE-Design
Gehäuseauigigkeit ⁵⁾	Ra ≤ 2,5
Rundsteckverbinder	Edelstahl AISI 316L, DIN X2CrNiMo17132, W.Nr1.4404
Optikabdeckung	Kunststoff beschichtet (PMMA), kratzfest und diffusionsdicht
Bedienung	Kunststoff (TPV-PE), diffusionsdicht
Gewicht	mit M8-Stecker: 50g
	mit 200mm Kabel und M8-Stecker: 60g
Anschlussart	M8-Rundsteckverbinder 4-polig oder 3-polig
	Kabel 0,2m mit M8-Rundsteckverbinder 4-polig
Befestigung	über Passung (siehe Hinweise)
Max. Anzugsmoment	3 Nm (zulässiger Bereich siehe Maßzeichnung)

Umgebungsdaten

Umgebungstemperatur (Betrieb/Lager) ⁶⁾	-30°C ... +70°C/-30°C ... +70°C
Schutzbeschaltung ⁷⁾	2, 3
VDE-Schutzklasse ⁸⁾	III
Schutzart	IP 67, IP 69K ⁹⁾
Umwelttest nach	ECOLAB, CleanProof+
LED Klasse	1 (nach EN 60825-1)
Gültiges Normenwerk	IEC 60947-5-2
Zulassungen	UL 508 ³⁾
Chemische Beständigkeit	getestet nach ECOLAB und CleanProof+ (siehe Hinweise)

- 1) Betriebstastweite: empfohlene Tastweite für Objekte unterschiedlicher Remission
- 2) Mittlere Lebensdauer 100.000h bei Umgebungstemperatur 25°C
- 3) Bei UL-Applikationen: nur für die Benutzung in "Class 2"-Stromkreisen nach NEC
- 4) Die Push-Pull (Gegentakt) Schaltausgänge dürfen nicht parallel geschaltet werden
- 5) Typischer Wert für das Edelstahlgehäuse
- 6) Betriebstemperaturen von +70°C nur kurzfristig (≤ 15min) zulässig
- 7) 2=Verpolschutz, 3=Kurzschluss-Schutz für alle Transistorausgänge
- 8) Bemessungsspannung 50V
- 9) Nur bei innenliegender Rohrmontage der M8-Rundsteckverbindung

● **Bestimmungsgemäßer Gebrauch:**

Dieses Produkt ist nur von Fachpersonal in Betrieb zu nehmen und seinem bestimmungsgemäßen Gebrauch entsprechend einzusetzen. Dieser Sensor ist kein Sicherheitssensor und dient nicht dem Personenschutz.

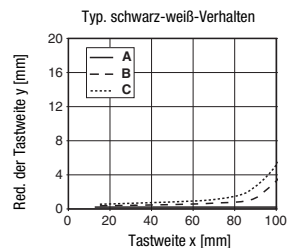
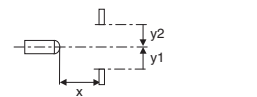
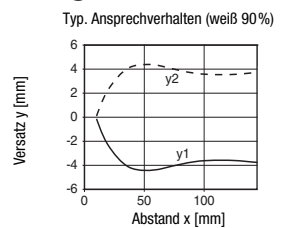
Tabellen

1	15	100
2	15	96
3	15	94

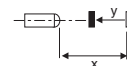
1	weiß 90%
2	grau 18%
3	schwarz 6%

Betriebstastweite [mm]

Diagramme



- A weiß 90%
- B grau 18%
- C schwarz 6%



HRTR 53 V Reflexions-Lichttaster mit V-Optik und Hintergrundausblendung

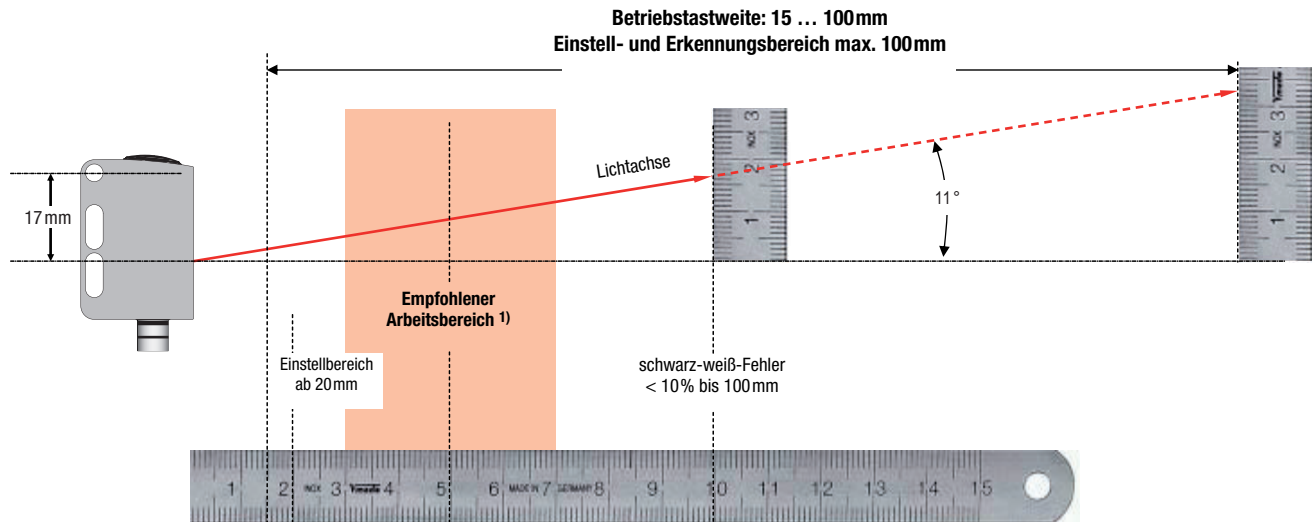
Bestellhinweise

Auswahltable		Bestellbezeichnung →	HRTR 53/66-V-S8 Art.-Nr. 50120622
Ausstattung ↓			
Schaltausgang	2 x Push-Pull (Gegentakt) Ausgang		●
	1 x Push-Pull (Gegentakt) Ausgang		
Schaltfunktion	1 PNP hell- und NPN dunkelschaltender Ausgang		●
	1 PNP dunkel- und NPN hellschaltender Ausgang		●
Anschluss	M8 Rundsteckverbindung, Metall, 4-polig		●
	M8 Rundsteckverbindung, Metall, 3-polig		
	Kabel 200 mm mit M12 Rundsteckverbindung, 4-polig		
	Kabel 5000 mm, 4-adrig		
Anzeigen	LED grün: betriebsbereit		●
	LED gelb: Schaltausgang		●

Applikationshinweise



- Der Sensor muss senkrecht und parallel zum Objekt angeordnet werden.
- Objekte dürfen nur seitlich von rechts oder links eingefahren werden. Das Einfahren von Objekten über die Stecker- oder Bedienseite ist nicht zulässig.



1) im empfohlenen Arbeitsbereich ist das Vermögen des Sensors, eine spiegelnde Oberfläche oder ein transparentes Objekt sicher zu erkennen, am größten. Trotzdem kann der Sensor aber auch solche Objekte im ganzen Bereich der Betriebstastweite noch sicher detektieren, allerdings mit verminderter Funktionsreserve im Vergleich zum empfohlenen Arbeitsbereich.



- Die Sensoren sind mit wirkungsvollen Maßnahmen zur weitestgehenden Vermeidung gegenseitiger Störungen bei gegenüberliegender Montage versehen. Eine gegenüberliegende Montage mehrerer gleichartiger Sensoren ist jedoch unbedingt zu vermeiden.