

HRTR 55 Ex

Fotocellula a tasteggio con soppressione dello sfondo

it 01-2011/05 50113748

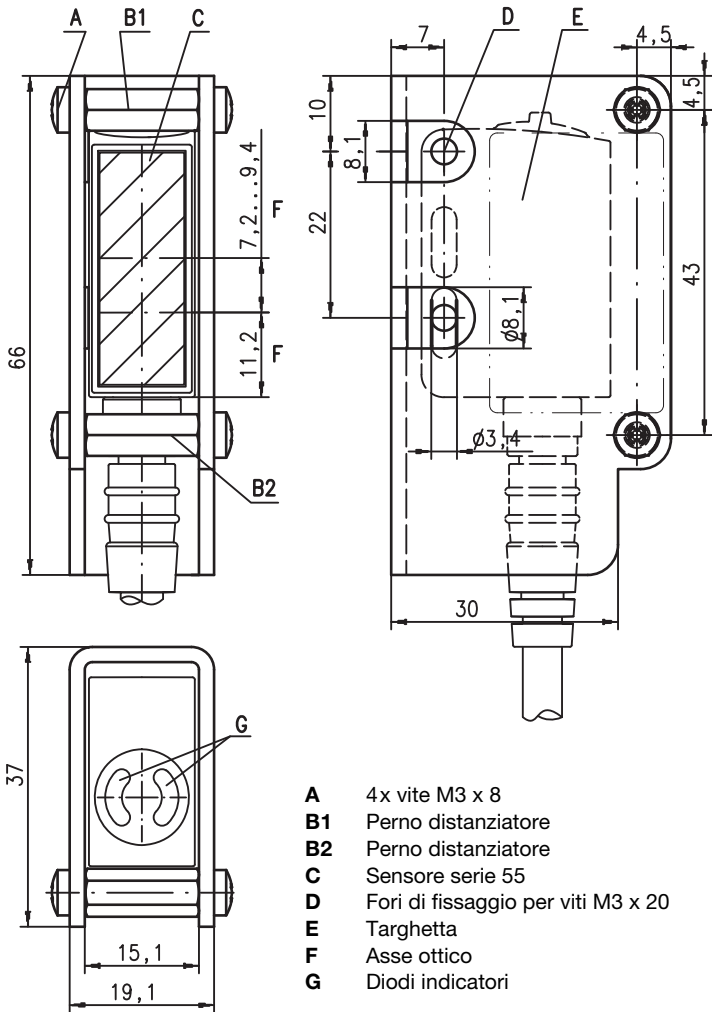


5 ... 400mm
200mm con errore
bianco-nero < 10%



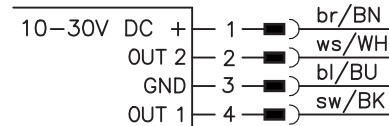
- Fotocellula a tasteggio con luce rossa visibile e soppressione regolabile dello sfondo
- Alloggiamento apparecchio ed alloggiamento di protezione in acciaio inossidabile
- Esatta regolazione della portata del tasteggio tramite potenziometro multigiro (8 giri)
- Ottimo comportamento bianco/nero e commutazione sicura quasi indipendente dalle caratteristiche dell'oggetto e dello sfondo
- Rapido allineamento tramite *brightVision*®
- A²LS - Soppressione attiva della luce parassita
- Contrassegno
 - ⊕ II 3G Ex nA op is IIB T4 Gc X
 - ⊕ II 3D Ex tc IIIC T70°C Cc IP67 X

Disegno quotato



Collegamento elettrico

Connettore a spina, 4 poli



PERICOLO

- Osservare le avvertenze relative all'installazione e alla messa in servizio!
- Non staccare sotto tensione la connessione del sensore all'interno della zona a rischio di deflagrazione!

Accessori:

(da ordinare a parte)

- Cavi con connettore M8



Attenzione!

Utilizzare solamente cavi con uscita spina assiale (diritta) (vedere disegno quotato).

Con riserva di modifiche • DS_HRTR55_Ex_it.fm



Dati tecnici

Dati ottici

Port. tip. tasteggio lim. ¹⁾ 5 ... 400mm
 Portata operativa di tasteggio ²⁾ vedi tabelle
 Campo di regolazione 15 ... 400mm
 Caratteristica del raggio luminoso fuoco a 200mm
 Sorgente luminosa ³⁾ LED (luce modulata)
 Lunghezza d'onda 620nm (luce rossa visibile)

Comportamento temporale

Frequenza di commutazione 1000Hz
 Tempo di reazione 0,5ms
 Tempo di inializzazione ≤ 300ms (conforme a IEC 60947-5-2)

Dati elettrici

Tensione di esercizio U_B 10 ... 30VCC (con ripple residuo)
 Ripple residuo ≤ 15% di U_B
 Corrente a vuoto ≤ 15mA
 Uscita di commutazione .../66 ⁴⁾ 2 uscite di commutazione push-pull
 pin 2: PNP commutante senza luce, NPN commutante con luce
 pin 4: PNP commutante con luce, NPN commutante senza luce
 commutante con/senza luce
 Funzione $\geq (U_B - 2V) \leq 2V$
 Tensione di segnale high/low max. 100mA
 Corrente di uscita regolabile tramite potenziometro multigiro (8 giri)
 Portata del tasteggio

Indicatori

LED verde stand-by
 LED giallo oggetto riconosciuto - riflessione

Dati meccanici

Alloggiamento acciaio inoss. AISI 316L, DIN X2CrNiMo17132, W.Nr 1.4404
 Alloggiamento di protezione acciaio inoss. AISI 303, DIN X8CrNiS18-9, W.Nr 1.4305
 Copertura ottica plastica rivestita (PMMA), antigraffio ed impervia alla diffusione
 Comando plastica (TPV-PE), impervia alla diffusione
 Peso con connettore a spina M8: 130g
 Tipo di collegamento connettore M8 a 4 poli

Dati ambientali

Temp. ambiente (esercizio/magazzino) -20°C ... +50°C/-30°C ... +70°C
 Circuito di protezione ⁵⁾ 2, 3
 Classe di protezione VDE ⁶⁾ III
 Grado di protezione IP 67
 Sorgente luminosa gruppo libero (a norme EN 62471)
 Norme di riferimento IEC 60947-5-2

Protezione antideflagrante

Contrassegno (CENELEC) Ex II 3G Ex nA op is IIB T4 Gc X
 Ex II 3D Ex tc IIIC T70 °C Cc IP67 X

- 1) Portata tipica di tasteggio limite: portata del tasteggio max. ottenibile per oggetti chiari (bianco 90%)
- 2) Portata operativa di tasteggio: portata del tasteggio raccomandata per oggetti di riflettenza diversa
- 3) Durata media 100.000h a temperatura ambiente di 25°C
- 4) Le uscite di commutazione push-pull non devono essere collegate in parallelo
- 5) 2 = protezione contro lo scambio delle polarità, 3 = protezione contro il cortocircuito per tutte le uscite a transistor
- 6) Tensione di dimensionamento 50V

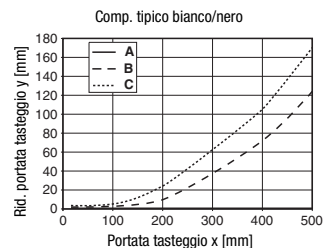
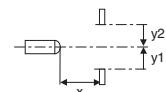
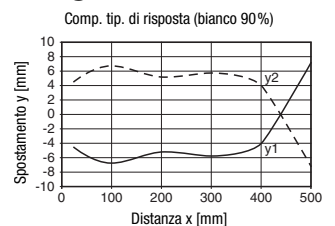
Tabelle

1	5	400
2	10	300
3	15	200

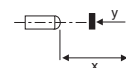
1	bianco 90%
2	grigio 18%
3	nero 6%

Portata operativa di tasteggio [mm]

Diagrammi



- A bianco 90%
- B grigio 18%
- C nero 6%



Note

- **Uso conforme**
 Questo prodotto deve essere messo in servizio solo da personale specializzato ed utilizzato conformemente all'uso previsto. Questo sensore non è un sensore di sicurezza e non serve alla protezione di persone.
- Per le sostanze chimiche testate vedi all'inizio della descrizione del prodotto.

Per ordinare gli articoli

	Designazione	Cod. art.
con connettore M8	HRTR 55/66-S8 Ex	50115269

Istruzioni per l'uso sicuro di sensori in zone a rischio di deflagrazione.

L'area di validità comprende tutti gli apparecchi del gruppo II, categoria 3, zona 2 («Gas-Ex») e zona 22 («Dust-Ex»).



- Controllare se la classificazione dei mezzi di esercizio corrisponde alle esigenze del caso applicativo.
- Un funzionamento sicuro è possibile solo con un utilizzo corretto e conforme all'uso previsto.
- In condizioni sfavorevoli e se utilizzati scorrettamente, i mezzi di esercizio elettrici in zone a rischio di deflagrazione possono nuocere alla salute di persone e di animali e pregiudicare la sicurezza di beni materiali.
- Vanno osservate le disposizioni nazionali in vigore (ad es. EN 60079-14) per la progettazione e la creazione di impianti protetti da esplosione.

Installazione e messa in servizio

- Gli apparecchi devono essere installati e messi in funzione solo da personale elettrotecnico specializzato, il quale dovrà essere a conoscenza delle disposizioni in vigore e del funzionamento di mezzi di esercizio con protezione contro l'esplosione.
- Devono essere evitate cariche statiche sulle superfici sintetiche.
- Per evitare la separazione accidentale sotto tensione, gli apparecchi con connettore (ad es. serie 46B) devono essere provvisti di un fusibile o di una protezione meccanica di bloccaggio (ad es. K-V M12-Ex, cod. art. 50109217). L'avvertimento «Non staccare sotto tensione» accluso all'apparecchio deve essere applicato sul sensore o sull'elemento di fissaggio in modo che sia perfettamente visibile.
- Gli apparecchi con coperchio del vano dei morsetti (ad esempio serie 96) devono essere messi in servizio solo se il coperchio del vano dei morsetti dell'apparecchio è chiuso correttamente.
- I cavi di collegamento ed i connettori devono essere protetti dalla trazione e dalla compressione eccessive.
- Evitare i depositi di polvere sugli apparecchi.
- Parti metalliche (ad es. alloggiamenti, elementi di fissaggio) devono essere incluse nella compensazione del potenziale per evitare una carica elettrostatica.

Riparazione e manutenzione

- Non devono essere effettuate modifiche agli apparecchi protetti da esplosione.
- Le riparazioni devono essere eseguite solo da una persona qualificata o dal costruttore.
- Gli apparecchi guasti devono essere sostituiti immediatamente.
- Interventi di manutenzione ciclici non sono normalmente necessari.
- A seconda delle condizioni ambientali, può rendersi necessaria di tanto in tanto una pulizia delle superfici ottiche sui sensori. Questa pulizia deve essere effettuata solo da persone appositamente addestrate. Si consiglia a tale scopo l'utilizzo di un panno morbido e umido. È vietato l'uso di detersivi che contengono solventi.

Resistenza alle sostanze chimiche

- I sensori mostrano una buona resistenza a molti acidi e basi diluiti (deboli).
- L'esposizione a solventi organici è possibile solo in determinate condizioni e per breve durata.
- La resistenza alle singole sostanze chimiche va verificata nel caso specifico.

Condizioni particolari

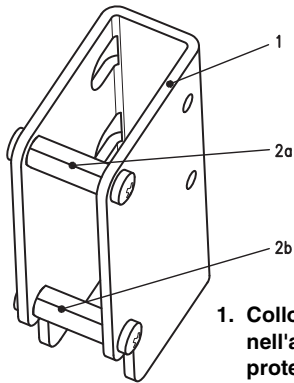
- Per il collegamento del connettore M8, il sensore deve essere rimosso dall'alloggiamento di protezione. Una volta avvenuto il collegamento, il sensore va nuovamente installato in modo conforme nell'alloggiamento di protezione. Non è consentito il funzionamento senza alloggiamento di protezione.
- Una volta collegato il sensore al connettore M8 e collocato in modo conforme nell'alloggiamento di protezione, il connettore non potrà più essere staccato accidentalmente. Un'ulteriore misura di protezione meccanica non risulta quindi necessaria.
- Gli apparecchi devono essere montati in modo tale da essere protetti da radiazioni UV dirette (luce solare).

Note applicative

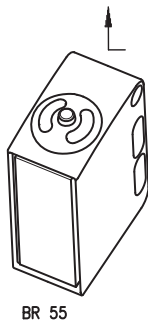


- Per superfici riflettenti (ad esempio metalli) il fascio di luce non deve incidere ortogonalmente sulla superficie dell'oggetto. Una leggera posizione inclinata è sufficiente per evitare la riflessione diretta indesiderata. Eventualmente ciò può portare alla riduzione della portata del tasteggio.
- Gli oggetti devono entrare solo lateralmente da destra o da sinistra. L'ingresso di oggetti dal lato del connettore a spina o dell'operatore va evitato.
- Oltre la portata operativa di tasteggio il sensore funziona come fotocellula a tasteggio energetica. Gli oggetti chiari possono essere riconosciuti affidabilmente solo fino alla portata di tasteggio limite.
- I sensori sono dotati di efficaci misure per evitare il più possibile mutue interferenze in caso di montaggio frontale. Il montaggio frontale di più sensori dello stesso tipo va tuttavia evitato in qualsiasi caso.

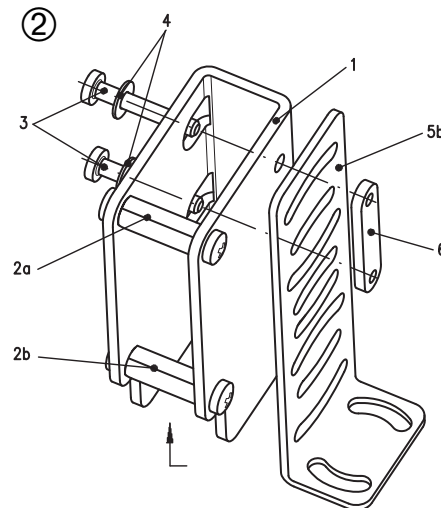
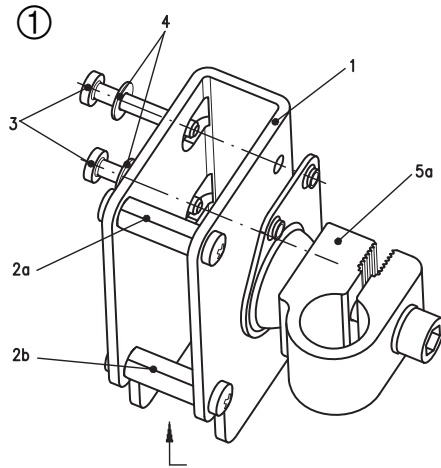
Istruzioni di montaggio



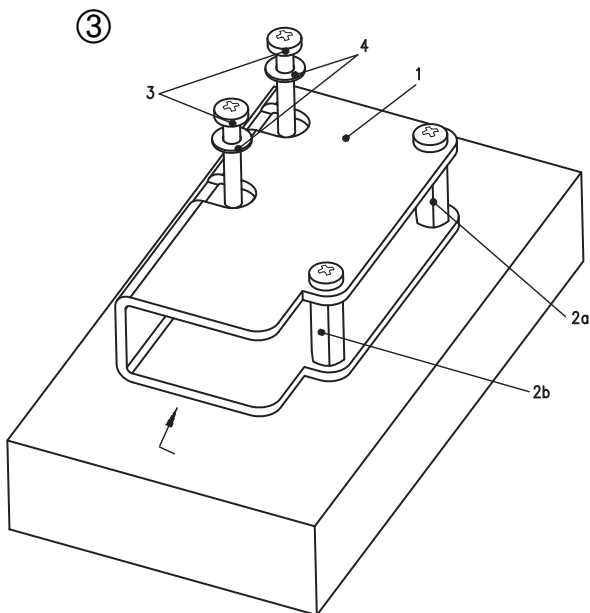
1. Collocare l'apparecchio nell'alloggiamento di protezione nel senso della freccia.



BR 55



2. Munire le viti di fissaggio pos. 3 di rondelle pos. 4, inserirle nell'apparecchio come da schizzo ①, ②, ③ secondo la situazione di montaggio e serrare bene.



- 1** Alloggiamento di protezione
- 2a, 2b** Perno distanziatore (montato)
- 3** Vite M3
- 4** Rondella
- 5a, 5b** Elementi di fissaggio (ad esempio UMS 25, BT 25, ...)
- 6** Coprigiunto BT 3

Dichiarazione di conformità



the **sensor** people

**EG-KONFORMITÄTS-
ERKLÄRUNG**

**EC DECLARATION
OF CONFORMITY**

**DECLARATION CE
DE CONFORMITE**

Der Hersteller

The Manufacturer

Le constructeur

Leuze electronic GmbH + Co. KG
In der Braike 1, PO Box 1111
73277 Owen, Germany

erklärt, dass die nachfolgend aufgeführten Produkte den einschlägigen Anforderungen der genannten EG-Richtlinien und Normen für die Gerätegruppe II und die Gerätekategorie 3 entsprechen.

declares that the following listed products fulfil the relevant provisions of the mentioned EC Directives and standards for equipment group II and equipment category 3.

déclare que les produits identifiés suivants sont conformes aux directives CE et normes mentionnées pour les appareils du groupe II et catégorie 3.

Produktbeschreibung:

Description of product:

Description de produit:

Reflexions-Lichttaster

**Diffuse reflection
light scanners**

Détecteur de réflexion

HRTR 55/... Ex

HRTR 55/... Ex

HRTR 55/... Ex

Kennzeichnung Gas / Staub:

Marking for gas / dust:

Marquage gaz / poussière:

II 3G Ex nA op is IIB T4 Gc X

II 3D Ex tc IIIC T 70°C Dc IP67 X

Angewandte EG-Richtlinie(n):

Applied EC Directive(s):

Directive(s) CE appliquées:

94/9/EG
2004/108/EG

94/9/EC
2004/108/EC

94/9/CE
2004/108/CE

Angewandte Normen:

Applied standards:

Normes appliquées:

EN 60947-5-2:2007
EN 60079-15:2005
EN 60079-31:2009

EN 60079-0:2009
EN 60079-28:2007

12.5.2011
Datum / Date / Date

Dr. Harald Grübel, Geschäftsführer / Director / Directeur

Leuze electronic GmbH + Co. KG
In der Braike 1
D-73277 Owen
Telefon +49 (0) 7021 573-0
Telefax +49 (0) 7021 573-199
info@leuze.de
www.leuze.de

Leuze electronic GmbH + Co. KG, Sitz Owen, Registergericht Stuttgart, HRA 230712
Persönlich haftende Gesellschafterin Leuze electronic Geschäftsführungs-GmbH,
Sitz Owen, Registergericht Stuttgart, HRB 230650
Geschäftsführer: Dr. Harald Grübel (Vorsitzender), Karsten Just
USt-IdNr. DE 145912521 | Zollnummer 2554232
Es gelten ausschließlich unsere aktuellen Verkaufs- und Lieferbedingungen
Only our current Terms and Conditions of Sale and Delivery shall apply

LEO-ZQM-149-01-FO