

HRTR 55 «XL»

Fotocellula a tasteggio con soppressione dello sfondo

it 05-2013/03 50107829-02



5 ... 100mm
60mm con errore
bianco-nero < 10%



- Fotocellula a tasteggio con luce rossa visibile e soppressione regolabile dello sfondo
- Alloggiamento in acciaio inossidabile 316L con design igienico
- La struttura chiusa dell'ottica impedisce il trasferimento di batteri
- Testato secondo ECOLAB e CleanProof+
- Identificazione dell'apparecchio senza etichetta
- Finestra frontale di plastica antigraffio ed impervia alla diffusione
- Il largo punto luminoso rettangolare garantisce il riconoscimento sicuro di:
 - oggetti con aperture, fori e scanalature
 - pellicole e bottiglie trasparenti
 - oggetti con strutture reticolate (ad esempio imballaggi a blister)
 - oggetti di posizione variabile
- A²LS - Soppressione attiva della luce parassita
- Uscite push-pull
- Alta frequenza di commutazione per il rilevamento di processi rapidi

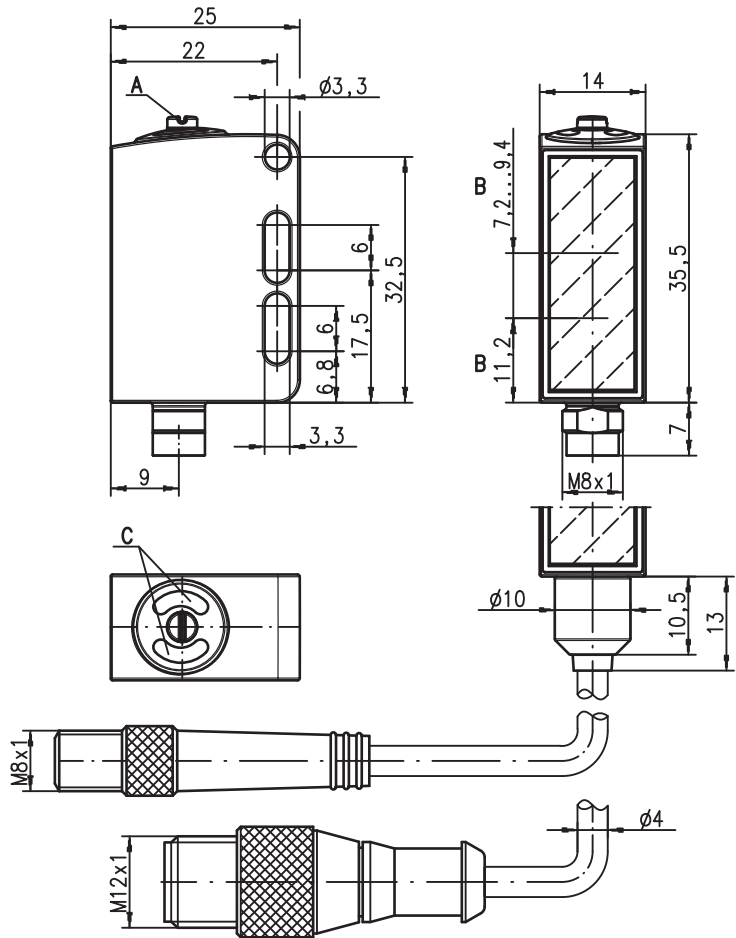


Accessori:

(da ordinare a parte)

- Cavi con connettore M8 o M12 (K-D ...)
- Cavi per «Food and Beverage»
- Elementi di fissaggio

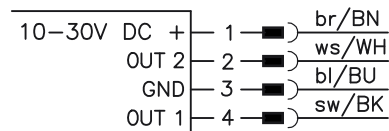
Disegno quotato



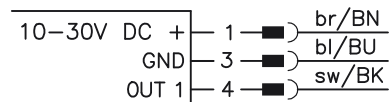
- A** Vite di regolazione
- B** Asse ottico
- C** Diodi indicatori

Collegamento elettrico

Connettore a spina, 4 poli (con/senza cavo)



Connettore a spina, 3 poli



Con riserva di modifiche • DS_HRTR55XL_it_50107829-02.fm

Dati tecnici

Dati ottici

Portata tipica di tasteggio limite ¹⁾ 5 ... 100mm
 Portata operativa di tasteggio ²⁾ vedi tabelle
 Campo di regolazione 20 ... 100mm
 Punto luminoso circa 3 x 40mm² a 50mm
 Sorgente luminosa ³⁾ LED (luce modulata)
 Lunghezza d'onda 620nm (luce rossa visibile)

Comportamento temporale

Frequenza di commutazione 1000Hz
 Tempo di reazione 0,5ms
 Tempo di inializzazione ≤ 300ms (conforme a IEC 60947-5-2)

Dati elettrici

Tensione di esercizio U_B ⁴⁾ 10 ... 30VCC (con ripple residuo)
 Ripple residuo ≤ 15% di U_B
 Corrente a vuoto ≤ 15mA
 Uscita di commutazione .../66 ⁵⁾ 2 uscite di commutazione push-pull
 pin 2: PNP commutante senza luce, NPN commutante con luce
 pin 4: PNP commutante con luce, NPN commutante senza luce
 .../22 2 uscite di commutazione NPN, antivalenti
 .../44 2 uscite di commutazione PNP, antivalenti
 .../6 ⁵⁾ 1 uscita di commutazione push-pull
 pin 4: PNP commutante con luce, NPN commutante senza luce
 commutante con/senza luce
 ≥ (U_B-2V)/≤ 2V
 max. 100mA
 regolabile tramite potenziometro multiplo (8 giri)

Funzione
 Tensione di segnale high/low
 Corrente di uscita
 Portata del tasteggio

Indicatori

LED verde stand-by
 LED giallo oggetto riconosciuto - riflessione

Dati meccanici

Alloggiamento acciaio inoss. AISI 316L, DIN X2CrNiMo17132, W.Nr1.4404
 Concetto di alloggiamento design WASH-DOWN
 Rugosità dell'alloggiamento ⁶⁾ Ra ≤ 2,5
 Connettore a spina circolare acciaio inoss. AISI 316L, DIN X2CrNiMo17132, W.Nr1.4404
 Copertura ottica plastica rivestita (PMMA), antigraffio ed impervia alla diffusione
 Comando plastica (TPV-PE), impervia alla diffusione
 Peso con connettore a spina M8: 40g
 con 200mm di cavo e connettore a spina M12: 60g
 con cavo di 5000mm: 110g
 connettore M8 a 4 poli
 cavo di 0,2m con connettore M12 a 4 poli
 cavo di 5m, 4 x 0,20mm²

Tipi di collegamento

Dati ambientali

Temp. ambiente (esercizio/magazzino) ⁷⁾ -30°C ... +70°C/-30°C ... +70°C
 Circuito di protezione ⁸⁾ 2, 3
 Classe di protezione VDE ⁹⁾ III
 Grado di protezione IP 67, IP 69K ¹⁰⁾
 Test ambientale secondo ECOLAB, CleanProof+
 Classe LED 1 (a norme EN 60825-1)
 Norme di riferimento IEC 60947-5-2
 Omologazioni UL 508 ⁴⁾
 Resistenza chimica testata secondo ECOLAB e CleanProof+ (vedi note)

- 1) Portata tipica di tasteggio limite: portata di tasteggio max. ottenibile per oggetti chiari (bianco 90%)
- 2) Portata operativa di tasteggio: portata di tasteggio raccomandata per oggetti di riflettanza diversa
- 3) Durata media 100.000h a temperatura ambiente di 25°C
- 4) Per applicazioni UL solo per l'utilizzo in circuiti «Class 2» secondo NEC
- 5) Le uscite di commutazione push-pull non devono essere collegate in parallelo
- 6) Valore tipico per l'alloggiamento in acciaio inossidabile
- 7) Temperature di esercizio di +70°C consentite solo per breve durata (≤ 15 min)
- 8) 2 = protezione contro lo scambio delle polarità, 3 = protezione contro il cortocircuito per tutte le uscite a transistor
- 9) Tensione di dimensionamento 50V
- 10) Solo in combinazione con un connettore M12

Uso conforme

Le fotocellule a tasteggio sono sensori optoelettronici per il riconoscimento ottico senza contatto della presenza di oggetti.

Questo prodotto deve essere messo in servizio solo da personale specializzato ed utilizzato conformemente all'uso previsto. Questo sensore non è un sensore di sicurezza e non serve alla protezione di persone.

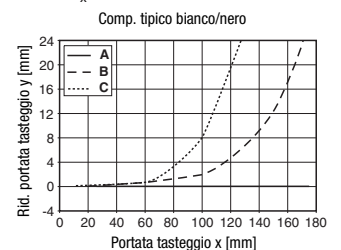
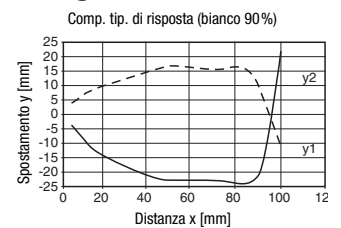
Tabelle

1	5	100
2	5	90
3	5	80

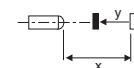
1	bianco 90%
2	grigio 18%
3	nero 6%

□ Portata operativa di tasteggio [mm]
 □ Portata tipica di tasteggio limite [mm]

Diagrammi



A bianco 90%
 B grigio 18%
 C nero 6%



Note

Per le sostanze chimiche testate vedi all'inizio della descrizione del prodotto.

Per ordinare gli articoli

Tabella di selezione		Sigla per l'ordinazione →					
Equipaggiamento ↓		HRTR 55/44-XL-5000 Cod. art. 50116828	HRTR 55/22-XL-5000 Cod. art. 50117199	HRTR 55/66-XL-5000 Cod. art. 50114070	HRTR 55/66-XL-S8 Cod. art. 50107496	HRTR 55/6-XL-S8.3 Cod. art. 50107497	HRTR 55/66-XL-200-S12 Cod. art. 50107498
Uscita di commutazione	2 x uscita PNP antivalente	●					
	2 x uscita NPN antivalente		●				
	2x uscita push-pull			●	●		●
	1 x uscita push-pull					●	
Funzione di commutazione	1 uscita PNP comm. con luce e NPN commutante senza luce			●	●	●	●
	1 uscita PNP comm. senza luce e NPN commutante con luce			●	●		●
Collegamento	Connettore M8, metallo, 4 poli				●		
	Connettore M8, metallo, 3 poli					●	
	Cavo di 200mm con connettore M12, 4 poli						●
	Cavo di 5000mm, 4 poli	●	●	●			
Indicatori	LED verde: stand-by	●	●	●	●	●	●
	LED giallo: uscita di commutazione	●	●	●	●	●	●

Note applicative


- Per superfici riflettenti (ad esempio metalli) il fascio di luce non deve incidere ortogonalmente sulla superficie dell'oggetto. Una leggera posizione inclinata è sufficiente per evitare la riflessione diretta indesiderata. Eventualmente ciò può portare alla riduzione della portata del tasteggio.
- Gli oggetti devono entrare solo lateralmente da destra o da sinistra. L'ingresso di oggetti dal lato del connettore a spina o dell'operatore va evitato.
- Oltre la portata operativa di tasteggio il sensore funziona come fotocellula a tasteggio energetica. Gli oggetti chiari possono essere riconosciuti affidabilmente fino alla portata di tasteggio limite.
- I sensori sono dotati di efficaci misure per evitare il più possibile mutue interferenze in caso di montaggio frontale. Il montaggio frontale di più sensori dello stesso tipo va tuttavia evitato in qualsiasi caso.

