

HRT 96 Ex n

Fotocellula a scansione con soppressione dello sfondo

it 02-2010/02 50111376-01



100 ... 1200mm



- Sensore a scansione con soppressione dello sfondo regolabile nella luce rossa visibile
- Robusto alloggiamento di metallo con finestra ottica antiurto in tipo di protezione IP 67/IP 69K per l'impiego industriale
- Uscite di commutazione antivalenti, regolazione della portata di scansione e tempo di inializzazione per l'adattamento ottimale all'applicazione
- Stadio temporale per l'adattamento ottimale all'applicazione
- Collegamento mediante comodo vano dei morsetti
- Ex II 3G Ex nA II T4
- Ex II 3D Ex tD A22 IP 67 T 70°C

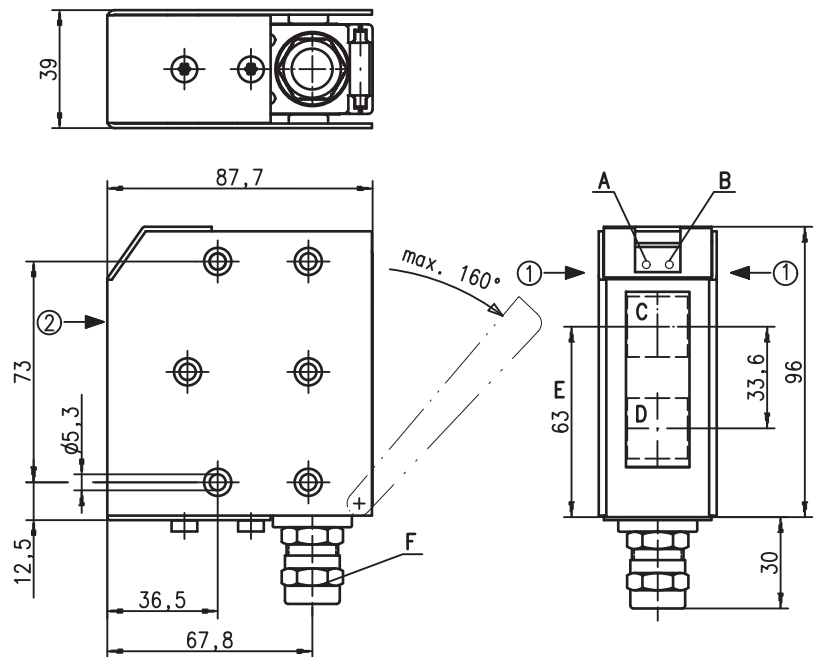


Accessori:

(da ordinare a parte)

- Sistemi di fissaggio (BT 96, BT 96.1, UMS 96, BT 450.1-96)

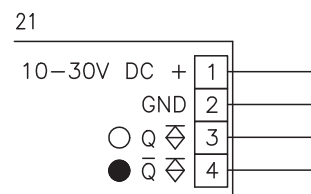
Disegno quotato



- A** Diode indicatore verde
- B** Diode indicatore giallo
- C** Trasmettitore
- D** Ricevitore
- E** Asse ottico
- F** Collegamento per cavi a raccordo filettato M16x1,5 per Ø 5 ... 9mm
- G** Morsetti
- H** Ingresso cavo
- I** Regolazione della portata di scansione
- K** Commutazione chiaro/scuro

Direzione di ingresso preferenziale dell'oggetto: ① + ②

Collegamento elettrico



Con riserva di modifiche • DS_HRT_96_M_P_1639_1649_ex_n_it.fm

Dati tecnici

Dati ottici

Port. tip. scansione lim. (bianco 90%) ¹⁾
 Portata operativa di scansione ²⁾
 Campo di regolazione
 Sorgente luminosa
 Lunghezza d'onda

Luce rossa

100 ... 1200mm
 vedi tabelle
 100 ... 800mm
 LED (luce modulata)
 660nm

Comportamento temporale

Frequenza di commutazione
 Tempo di reazione
 Tempo di inizializzazione

300Hz
 1,67ms
 ≤ 200ms

Dati elettrici

Tensione di esercizio U_B
 Ondulazione residua
 Corrente a vuoto
 Uscita di commutazione
 Funzione
 Tensione di segnale high/low
 Corrente di uscita

10 ... 30VCC (con ondulazione residua)
 ≤ 15% di U_B
 ≤ 35mA, ≤ 75mA con riscaldamento dell'ottica
 transistor PNP
 commutazione con o senza luce (commutabile)
 $\geq (U_B - 2V) / \leq 2V$
 max. 100mA

Indicatori

LED verde
 LED giallo

stand-by
 riflessione

Dati meccanici

Alloggiamento
 Copertura ottica
 Peso
 Tipo di collegamento
 Collegamento per cavi a raccordo filettato

Alloggiamento di metallo

zinco pressofuso
 policarbonato
 380g
 morsetti, diametro del cavo 5 ... 9mm
 EEx e II coppia di serraggio 3,5Nm

Dati ambientali

Temp. ambiente (esercizio/magazzino)
 Circuito di protezione ³⁾
 Classe di protezione VDE ⁴⁾
 Tipo di protezione
 Classe LED
 Norme di riferimento

-20°C ... +50°C / -40°C ... +55°C
 1, 2
 II, isolamento completo
 IP 67, IP 69K ⁵⁾
 1 (a norme EN 60825-1)
 IEC 60947-5-2

Funzioni supplementari

Stadio temporale (ritardo eccitazione/
 diseccitazione)

0 ... 10s (regolabile separatamente)

Protezione antideflagrante

Contrassegno (CENELEC)

Ⓔ II 3G Ex nA II T4 Ⓔ II 3D Ex tD A22 IP67 T70°C

- 1) Portata tipica di scansione limite: portata di scansione utile massima ottenibile senza riserva di funzionamento
- 2) Portata operativa di scansione: portata di scansione consigliata con riserva di funzionamento
- 3) 1=protezione contro i transienti rapidi, 2=protezione contro l'inversione di polarità
- 4) Tensione di dimensionamento 250VCA
- 5) Test IP 69K simulato a norme DIN 40050 parte 9, le condizioni di pulizia ad alta pressione senza l'utilizzo di additivi, acidi e basi non sono parte del test

Tabelle

Luce rossa

1	100	800	1200
2	100	770	1140
3	100	730	1050

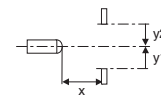
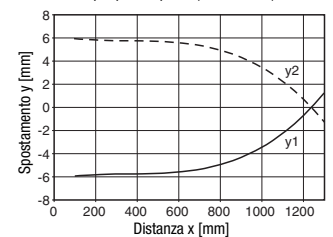
1	bianco 90%
2	grigio 18%
3	nero 6%

□ Portata operativa di scansione [mm]
 □ Portata tipica di scansione limite [mm]

Diagrammi

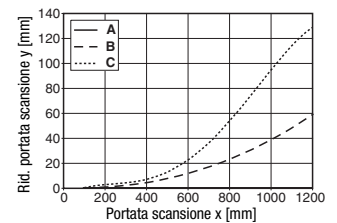
Luce rossa

Comp. tip. di risposta (bianco 90%)

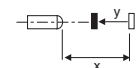


Luce rossa

Comp. tipico bianco/nero



A bianco 90%
 B grigio 18%
 C nero 6%



Per ordinare gli articoli

	Designazione	Cod. art.
Con stadio temporale	HRT 96M/P-1639-800-21 Ex n	50111087
	HRT 96M/P-1649-800-21 Ex n	50111089

Note

Uso conforme:

Questo prodotto deve essere messo in servizio solo da personale specializzato ed utilizzato conformemente all'uso previsto. Questo sensore non è un sensore di sicurezza e non serve alla protezione di persone.

- Per il campo di scansione regolato è possibile una tolleranza del limite superiore di scansione a seconda delle proprietà riflettenti della superficie del materiale.

Istruzioni per l'uso dei sensori per l'impiego in zone a rischio di deflagrazione del gruppo II, categoria 3, zona 2 («Gas-Ex») e 22 («Dust-Ex»)

I sensori della Leuze electronic GmbH + Co. KG per la zona a rischio di deflagrazione sono sensori funzionanti secondo il principio optoelettronico. Questi sensori riconoscono senza contatto oggetti situati nel raggio di luce o che si muovono attraverso il raggio di luce.



Attenzione!

In condizioni sfavorevoli e se utilizzati scorrettamente, i mezzi di esercizio elettrici in zone a rischio di deflagrazione possono nuocere alla salute di persone e di animali e pregiudicare la sicurezza di beni materiali.

Un funzionamento sicuro in zone a rischio di deflagrazione è possibile solo con un utilizzo corretto e conforme all'uso previsto.

A tal fine è necessario rispettare le condizioni di montaggio e di esercizio ed assicurarle in modo duraturo ed efficace adottando provvedimenti adatti.



Note!

- Per il funzionamento sicuro di sensori del gruppo II, categoria 3, in zone a rischio di deflagrazione, a seconda del caso applicativo e mediante dispositivi di installazione e di protezione occorre assicurare che gli eventi che possono verificarsi in servizio non danneggino o non sovraccarichino il mezzo di esercizio.

Installazione, messa in servizio

Per la conformità ai requisiti della EN 61 241-1 e della EN 60 079-15, devono essere soddisfatte le seguenti condizioni:

- Gli apparecchi con connettore a spina (ad esempio serie 46B) devono essere dotati di una sicura o di una protezione meccanica di bloccaggio K-VM12-Ex supplementare (codice articolo 501 09217) che impedisca la separazione accidentale del connettore. L'avvertimento «Non staccare sotto tensione» accluso all'apparecchio deve essere applicato sul sensore o sul fissaggio in modo che sia perfettamente visibile.
- Gli apparecchi con coperchio del vano dei morsetti (ad esempio serie 96) devono essere messi in servizio solo se il coperchio del vano dei morsetti dell'apparecchio è chiuso correttamente.
- I cavi di collegamento ed i connettori devono essere protetti dalla trazione e dalla compressione eccessive.
- Occorre rispettare i requisiti della EN 61 241-1 relativi ai depositi di polvere ed alle temperature.



Attenzione!

- A causa delle caratteristiche fisiche, i sensori non devono essere utilizzati per la protezione di persone o per la funzione di arresto d'emergenza.
- I sensori devono essere installati e sottoposti a manutenzione solo da un tecnico specializzato nell'elettrotecnica.
- Occorre rispettare le norme vigenti sull'installazione di mezzi di esercizio in zone a rischio di deflagrazione.

Riparazione, manutenzione

I sensori per la zona a rischio di deflagrazione non devono essere modificati in alcun modo.

La riparazione dei sensori deve essere eseguita solo da persone qualificate o dal costruttore. Gli apparecchi guasti devono essere sostituiti immediatamente.

Interventi di manutenzione ciclici dei sensori non sono necessari.

Di tanto in tanto, in funzione delle condizioni ambientali, può essere necessario pulire la superficie ottica dei sensori. Questa pulizia deve essere eseguita solo da persone qualificate. Sugeriamo di utilizzare un panno morbido umido. I detergenti contenenti solventi non devono essere utilizzati.

Resistenza alle sostanze chimiche

I sensori mostrano una buona resistenza a molti acidi e basi diluiti.

L'esposizione a solventi organici è possibile solo in determinate condizioni e per breve durata.

La resistenza alle singole sostanze chimiche va verificata nel caso specifico.

EG-Konformitätserklärung
-EC Declaration of Conformity
-Déclaration CE de conformité
-Declaración de conformidad CE

Name des Herstellers:
-Name of the manufacturer:
-Le constructeur:
-Nombre del fabricante:

Leuze electronic GmbH+Co. KG

Anschrift:
-Address:
-domicilé:
-Dirección:

In der Braike 1 D-73277 Owen/ Teck

Erklärt unter alleiniger Verantwortung, dass das Produkt mit der Bezeichnung:
-declares under sole responsibility that the products with the designation:
-assumant sa pleine et entière responsabilité déclare que les produits avec la Référence:
-declara bajo su propia responsabilidad, que los productos con el Número de pedido:

HRT 96M/P-3360-2500-21 Ex n	50108464
HRT 96M/P-1639-800-21 Ex n	50111087
HRT 96M/P-1649-800-21 Ex n	50111089

Kennzeichnung Gas:
-Marking for gas:
-Certification gaz:
-Certificación gas:

 **II 3G Ex nA II T4**

Kennzeichnung Staub:
-Marking for dust:
-Certification poussière:
-Certificación polvo:

 **II 3D Ex tD A22 IP67 T70°C**

Folgenden Richtlinien und Normen für die Gerätegruppe II, Gerätekategorie 3 entsprechen und bei bestimmungsgemäßer Verwendung und Beachtung der Betriebsanleitung die grundlegenden Sicherheits- und Gesundheitsanforderungen erfüllen.

-conform to the following directives and standards for equipment group II, equipment category 3. They fulfill the basic health and safety requirements if used as intended and in accordance with the operating manual.
-sont conformes aux directives et normes ci-dessous pour les appareils du groupe II, catégorie 3 et que sous réserve d'utilisation conforme et du respect des consignes du manuel d'utilisation ceux-ci répondent aux exigences fondamentales pour la sécurité et la santé.
-corresponden a las directivas y normas para grupo de aparatos II categoría de aparatos 3 y que cumplen los requerimientos de seguridad y de salud al ser empleados debidamente teniendo en cuenta las instrucciones de uso.

Richtlinie 94/9/EG / Richtlinie 89/336/EWG
-Directive 94/9/EC / Directive 89/336/EEC
-Directive 94/9/CE / Directive 89/336/CEE
-Directiva 94/9/CE / Directiva 89/336/CEE

EN 60947-5-2:1998+A1:1999+A2:2004
EN 60825-1:1994+A1:2002+A2:2001
EN 60079-15:2005
EN 61241-1:2004

Owen, den 11. Februar 2009


Dr. Harald Grübel (Geschäftsführer/ General Manager/ Directeur / Gerente)

Leuze electronic GmbH + Co. KG
In der Braike 1
D-73277 Owen
Telefon +49 (0) 7021 573-0
Telefax +49 (0) 7021 573-199
info@leuze.de
www.leuze.com

Leuze electronic GmbH + Co. KG, Sitz Owen, Registergericht Stuttgart, HRA 230712
Persönlich haftenden Gesellschafterin Leuze electronic Geschäftsführungs-GmbH,
Sitz Owen, Registergericht Stuttgart, HRB 230650
Geschäftsführer Dr. Harald Grübel (Vorsitzender), Karsten Just
UStIdNr. DE145912521 | Zollnummer 2554232
Es gelten ausschließlich unsere aktuellen Verkaufs- und Lieferbedingungen.
Only our current Terms and Conditions of Sale and Delivery shall apply.