

IPRK 18 Световые барьеры отражающего действия с поляризационным фильтром

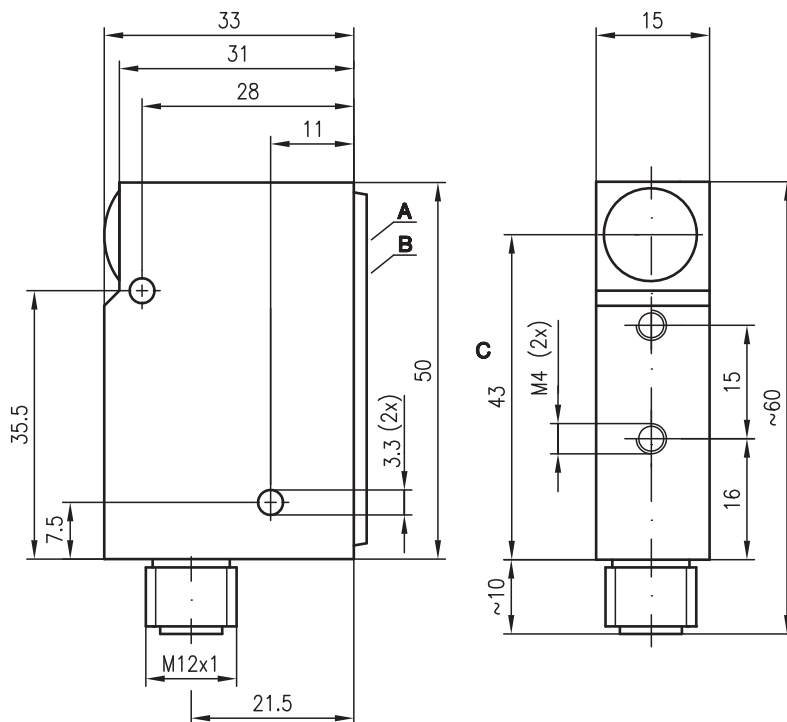


0 ... 3 м

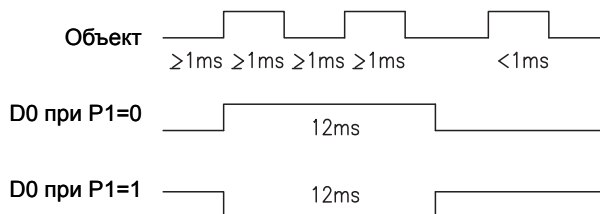


- Световой барьер отражающего действия с поляризационным фильтром и интерфейсом AS-i, работающий в диапазоне видимого красного света, для надежной регистрации прозрачных объектов (например, прозрачное стекло, полиэтилен, пленка)
- Переключение диапазона обнаружения объектов с помощью интерфейса AS-i (например, с прозрачного стекла на цветное или на непрозрачные объекты) без вмешательства оператора
- Распознавание промежутков между объектами ≥ 5 мм (см. таблицу)
- Сигнальная функция autoControl обеспечивает повышенную надежность и контроль стандартных настроек
- Увеличенная длительность переключающего импульса для надежной передачи данных через интерфейс AS

Размеры

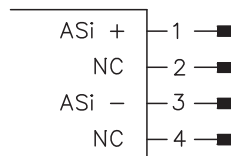


Миним. переключ.импульс для IPRK 18/A.1 L.4



- A** Светодиодный индикатор
- B** Настройка чувствительности
- C** Оптическая ось

Электрическое подключение



Принадлежности:

(заказываются отдельно)

- Крепежные приспособления (BT 95)
- Розетки M12 (KD ...)
- Розетки M8 (KD ...)
- Отражатели
- Отражающие пленки

Компания оставляет за собой право на изменение документа • 18_b04ru.fm

Технические характеристики

Оптические характеристики

Номин. дальность действия (TK(S) 100x100) ¹⁾ 0 ... 3м
 Рабочий радиус действия ²⁾ см.таблицы
 Рекомендуемый отражатель MTK(S) 50x50
 Источник света Светодиод (прерывистый свет)
 Длина волн 660nm (видимый красный цвет, с поляризацией)

Временные характеристики

Частота переключения (датчик) согл. спецификации AS-i: внутр. 1000Гц
 Время срабатывания (датчик) согл. спецификации AS-i: внутр. 0,5мс
 Задержка перед готовностью к работе ≤ 300мс

Электрические характеристики

Рабочее напряжение U_B 26,5 ... 31,6В (согл. спецификации AS-i)
 Ток холостого хода ≤ 35мА
 Чувствительность **станд. настройка:** прозр. стекло с помощью 12-ступенч. потенциометра
переключение: прозр./цветное стекло/непрозр. объекты через AS-i (биты данных D2, D3)

Индикаторы

Желтый светодиод

Зеленый светодиод

Механические характеристики

Корпус цинк, литье под давлением
 Оптическая крышка стекло
 Вес 150г
 Вид подключения круглый штекерный разъем M12, 4-полюсный, нерж. сталь

Рабочие характеристики

Температура окр. среды (работа/хранение) -20°C ... +60°C/-30°C ... +70°C
 Схема защиты ³⁾ 2, 3
 Степень защиты VDE III
 Степень защиты IP 67, IP 69K ⁴⁾
 Класс светодиода 1 (согласно EN 60825-1)
 Применимые стандарты IEC 60947-5-2

Характеристики AS-i

Код В/В 3
 Ид. код F
 Адрес задается пользователем в диапазоне от 1 до 31 (по умолчанию=0)
 макс. 5мс
 S-3.F

- 1) Номин. дальность действия: максимальная дальность действия без запаса срабатывания
- 2) Рабочий радиус действия: рекомендуемый радиус действия с запасом срабатывания
- 3) 2=защита от неверной полярности, 3=защита от коротких замыканий для всех выходов
- 4) Смоделирован тест IP 69K согласно DIN 40050, часть 9, составной частью испытания не являются условия очистки под высоким давлением без использования добавок, кислот и щелочей

Биты данных				Биты параметров			
Программирование (на узле)				Программирование (на узле)			
D ₀	Коммут. выход	Ш нет отражения 1 отражение	Сист. вход	P ₀	резерв	Ш	Сист. параметр
D ₁	Сигн.выход autoControl	Ш вкл. 1 выкл.	Сист. вход	P ₁	Срабат. на свет/темноту	Ш сраб. на темноту *1 сраб. на свет	Сист. параметр
D ₂	Настройка запаса срабатывания	см. таблицу	Сист. выход	P ₂	резерв	Ш	Сист. параметр
D ₃			Сист. выход	P ₃	резерв	Ш	Сист. параметр

* Заводская настройка = 1 (по умолчанию)

Информация для заказа

с удлинением импульса 12мс

Обозначение	№ для заказа
IPRK 18/A L.4	500 30077
IPRK 18/A.1 L.4	500 34119

Таблицы

Отражатели	Раб. радиус действия
1 TK(S) 100x100	0 ... 2,4 м
2 MTK(S) 50x50	0 ... 2,0 м
3 TK(S) 30x50	0 ... 0,8 м
4 TK(S) 20x40	0 ... 0,8 м
5 Пленка 2100x100	0 ... 0,4 м

1	0	2,4	3,0
2	0	2,0	2,5
3	0	0,8	1,0
4	0	0,8	1,0
5	0	0,4	0,6

- Раб. радиус действия [м] *)
- Номин. дальность действия [м] *)

*) При настройке чувствительности на раб. точку 3

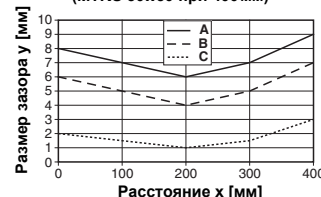
D ₂	D ₃	Запас срабатывания
#0	#0	Идентификация датчика
1	0	Парам. для прозр. стекла
0	1	Парам. для цвет. стекла
1	1	Парам. для непрозрачных объектов

Станд. настройка (см. указания)

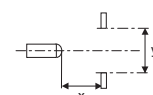
D ₂	D ₃	autoControl (D ₁ =0)
0	0	Неверная станд. настройка
1	0	Система не откалибрована
0	1	Система не откалибрована
1	1	Система не откалибрована

Диаграммы

Ном. зазор между объектами (MTKS 50x50 при 400 мм)



- A Раб. точка 1
- B Раб. точка 2
- C Раб. точка 3



Указания

Объекты	Настройка (Индикация зел. светод.)
Прозр. стекло, полиэтилен, пленка	Раб. точка 1

- Работа с потенциометром возможна только при стандартной настройке (D₂=0, D₃=0).
- В режиме autoControl (D₁=0) очистить систему и оптически настроить на отражатель, при необходимости выполнить повторную стандартную настройку.
- При дальности действия ≤ 200мм требуются отражатели с миниатюрными тройными зеркалами.
- Рекомендуется использовать MTK(S) 50x50.