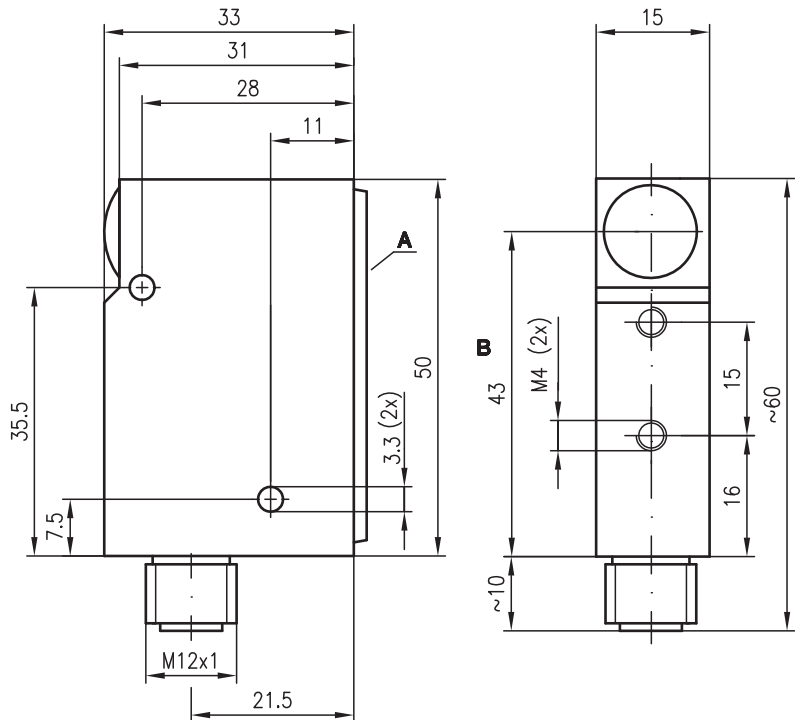


IPRK 18

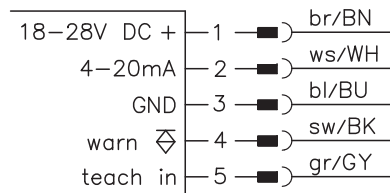
Fotocélulas reflexivas con salida analógica

Dibujo acotado



A Diodos indicadores
B Eje óptico

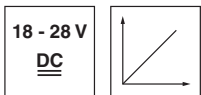
Conexión eléctrica



es 03-2012/06 50110544

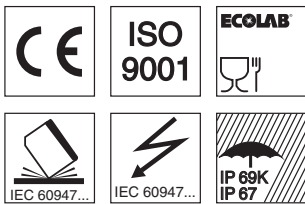


0 ... 1m



- Señal de salida analógica 4 ... 20mA
- Teach-In para adaptar a la aplicación

Derechos a modificación reservados • DS_IPRK18V_es_50110544.fm



Accesorios:

(disponible por separado)

- Sistema de sujeción (BT 95)
- Conectores M12 (KD ..., K-D ...)
- Reflectores

Datos técnicos

Datos ópticos

Límite típ. de alcance (MTKS 50x50) ¹⁾ 0 ... 1,2m
 Alcance de operación ²⁾ vea tablas
 Reflector recomendado MTKS 50x50.1
 Fuente de luz LED (luz modulada)
 Longitud de onda 660nm (luz roja visible, polarizada)

Respuesta temporal

Tiempo de actualización (salida analógica) 2ms
 Tiempo de inicialización ≤ 300ms

Datos eléctricos

Alimentación U_B 18 ... 28VCC (incl. ondulación residual)
 Rizado residual ≤ 15% de UB
 Corriente en vacío ≤ 60mA
 Salida analógica 4 ... 20mA no linealizada, RL ≤ 1 kΩ,
 4mA con recorrido luminoso interrumpido,
 20mA con recorrido luminoso libre,
 12mA tras Teach-In
 Resolución salida analógica 1% del valor máximo (20mA)
 Salida de aviso PNP
 Función salida de aviso vea funciones adicionales
 Entrada Teach PNP
 Función entrada Teach vea funciones adicionales

Indicadores

LED verde luz permanente alimentación de tensión
 LED rojo luz permanente error
 LED amarillo luz permanente recorrido luminoso libre

Datos mecánicos

Carcasa fundición a presión de cinc
 Cubierta de óptica vidrio
 Peso 150g
 Tipo de conexión conector M12 de 5 polos, acero inoxidable

Datos ambientales

Temperatura ambiental (operación/almacén) -25°C ... +55°C/-40°C ... +70°C
 Circuito de protección ³⁾ 2, 3
 Clase de protección VDE III
 Índice de protección IP 67, IP 69K ⁴⁾
 Clase de LED 1 (según EN 60825-1)
 Sistema de normas vigentes IEC 60947-5-2

Funciones adicionales

Salida de aviso PNP, principio estático
 Tensión de señal high/low ⁵⁾ ≥ (U_B-2V) ≤ 2V
 Corriente de salida máx. 100mA
 Funciones
 Sin errores salida de aviso = high
 Teach-In sin errores salida de aviso = high
 Fallo de hardware del equipo salida de aviso = low
 Error dinámico salida de aviso = low (nivel de recepción fuera del rango admisible)
 Teach-In en ejecución salida de aviso = low
Entrada Teach PNP
 Teach-In activo/inactivo U_B/0V o no utilizado
 Tiempo Teach ≥ 20ms (salida analógica entrega valor de medición)
 Handshake salida de aviso confirma operación Teach

1) Límite típ. de alcance: máx. alcance posible sin reserva de funcionamiento
 2) Alcance de operación: alcance recomendado con reserva de funcionamiento
 3) 2=protección contra polarización inversa, 3=protección contra cortocircuito para todas las salidas
 4) Test IP 69K según DIN 40050 parte 9 simulado; las condiciones de limpieza a alta presión sin usar aditivos, ácidos y lejías no forman parte de la comprobación
 5) Baja tensión de funcionamiento con separación segura o con voltaje extrabajo (VDE 0100/T 410)

Indicaciones de pedido

Tabla de selección		IPRK 18V L.03 Num. art. 50106974					
Equipamiento ↓	Denominación de pedido →						
Salida de conmutación	1 salida de aviso PNP	●					
Salida analógica	4 ... 20mA	●					
Funciones adicionales	Teach vía línea de control	●					

Tablas

Reflectores		Alcance de operación	
1	MTKS 50x50.1	0 ... 1,0m	
2	Lámina 6 50x50	0 ... 1,0m	

1	0	1,0	1,2
2	0	1,0	1,2

Alcance de operación [m]
 Límite típ. de alcance [m]

MTKS ... = atornillable

Desarrollo Teach-In

1. Alinear sensor al reflector.
¡No se debe proyectar luz fuera del reflector!
2. Colocar el objeto en el trayecto del haz luminoso.
3. Efectuar Teach-In (entrada Teach-In low -> high -> low).
4. La salida analógica muestra tras Teach-In aprox. 12mA.

Notas

- Tras el Teach-In satisfactorio el sensor suministra aprox. 12mA.
- La salida analógica también suministra un valor de medición cuando hay un error.
- El punto de luz no debe resplandecer sobre el reflector.
- Usar preferentemente MTK(S) o lámina 6.
- Con lámina 6, el canto lateral del sensor se tiene que alinear paral. al canto lat. de la cinta reflec.

Uso conforme:

Este producto debe ser puesto en funcionamiento únicamente por personal especializado, debiendo utilizarlo conforme al uso prescrito para él. Este sensor no es un sensor de seguridad y no sirve para la protección de personas.