

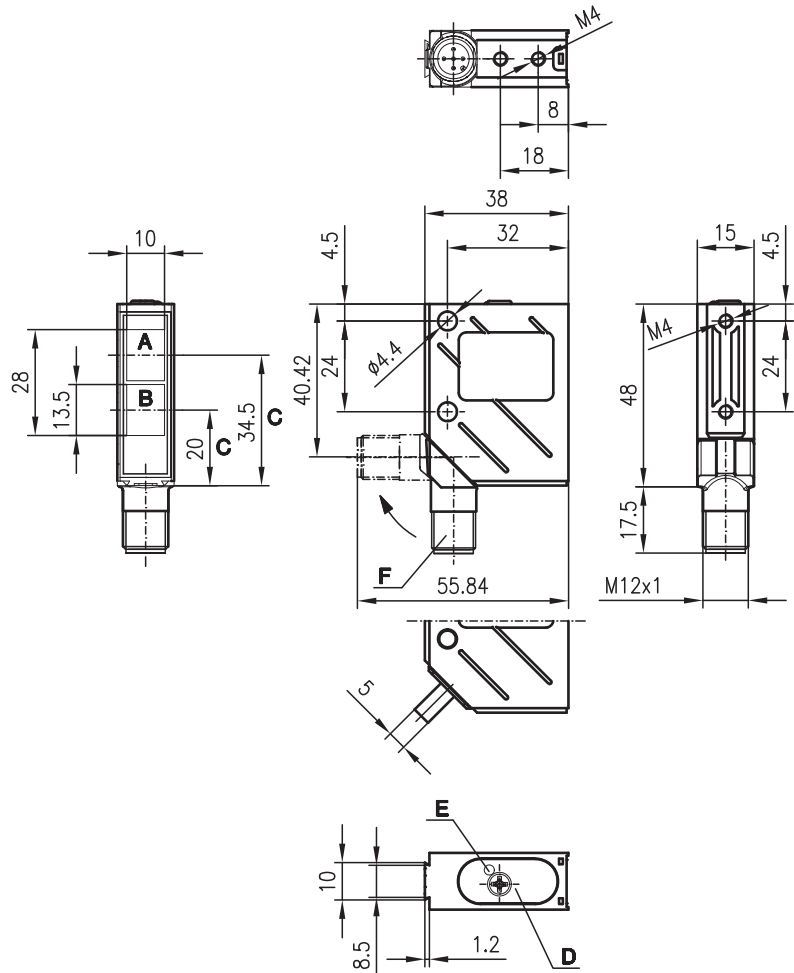
IRTR 8

Fotocélula autorreflexiva energética

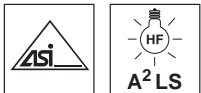
es 04-2011/12 50117921



Dibujo acotado



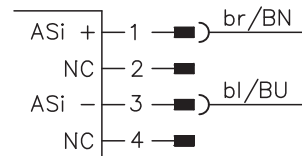
5 ... 800mm



- A²LS - Supresión activa de luz ambiental
- Esclavo AS-i integrado
- Conector giratorio M12 o toma de cable
- Luz roja visible

- A** Receptor
- B** Emisor
- C** Eje óptico
- D** Elemento de mando
- E** LED amarillo
- F** Conector giratorio, 90°

Conexión eléctrica



Accesorios:

(disponible por separado)

- Conectores M12 (KD ...)
- Cables confeccionados (K-D ...)
- Sistemas de sujeción
- Protección de manejo

Derechos a modificación reservados • DS_IRTR8_ASi_es.fm

Datos técnicos

Datos ópticos

Alcance palp. lím. típ. (blanco 90%) ¹⁾	5 ... 800mm
Alcance de palpado de operación ²⁾	vea tablas
Rango de ajuste eléctrico	0 ... 800mm
Fuente de luz	LED (luz modulada)
Longitud de onda	660nm (luz roja visible)

Respuesta temporal

Frecuencia de conmutación	según especificación AS-i (interna 1500Hz)
Tiempo de respuesta	según especificación AS-i (interna 0,33ms)
Tiempo de inicialización	≤ 300ms

Datos eléctricos

Alimentación U _B	26,5V ... 31,6V (según especificación AS-i)
Corriente en vacío	≤ 35mA
Sensibilidad	ajustable con potenciómetro 270°

Indicadores

LED amarillo	haz de luz libre
LED amarillo intermitente	haz de luz libre, sin reserva de función

Datos mecánicos

Carcasa	metal
Cubierta de óptica	vidrio
Peso	70g
Tipo de conexión	conector M12, de 4 polos, giratorio

Datos ambientales

Temp. ambiental (operación/almacén)	-40°C ... +60°C/-40°C ... +70°C
Circuito de protección ³⁾	2, 3
Clase de protección VDE ⁴⁾	II, aislamiento de protección
Índice de protección ⁵⁾	IP 67, IP 69K ⁶⁾
Fuente de luz	grupo libre (según EN 62471)
Sistema de normas vigentes	IEC 60947-5-2

Datos AS-i

Código E/S	7
Código ID/ID1/ID2	A/7/E
Dirección	el usuario la programa en el rango de 1 a 62 (preajuste=0)
Tiempo del ciclo según especificación AS-i	10ms
Estándar AS-i según perfil	S-7.A.E (modo A/B, definido por el usuario)

- 1) Alcance de palpado límite típico: máximo alcance de palpado logrado sin reserva de funcionamiento
- 2) Alcance de palpado de operación: alcance de palpado recomendado con reserva de funcionamiento
- 3) 2=protección contra polarización inversa, 3=protección contra cortocircuito para todas las salidas
- 4) Tensión de medición 250VCA
- 5) En la posición final del conector giratorio (conector giratorio engatillado)
- 6) Test IP 69K según DIN 40050 parte 9 simulado; las condiciones de limpieza a alta presión sin usar aditivos, ácidos y lejías no forman parte de la comprobación

Programación AS-i

IRTR 8/A-800-S12

Asignación bits de datos			Asignación bits de parámetros		
Host Level	Función del sensor		Host Level	Función del sensor	
DI ₀	0 ningún objeto 1 objeto detectado	Salida de conmutación	P ₀	0 1	NC
DI ₁	0 activo 1 inactivo	Salida de aviso	P ₁	0 conm. en oscuridad 1 conm. en claridad	Conmutación en claridad/oscuridad
DI ₂	0 sensor no disponible 1 sensor disponible	Disponible	P ₂	0 1	NC
DI ₃	0 1	NC	P ₃	0 1	NC
DO ₀	0 1	NC	DI _(n) ... entrada AS-i DO _(n) ... salida AS-i		
DO ₁	0 1	NC			
DO ₂	0 1	NC			
DO ₃	0 1	NC			

Indicaciones de pedido

	Denominación	Núm. artículo
Con conector M12	IRTR 8/A-800-S12	500 38790

Tablas

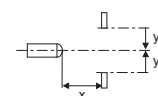
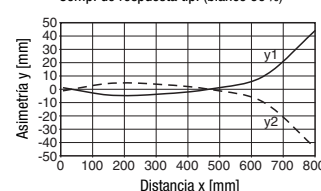
1	10	600	800
2	15	210	320
3	25	-	220

1	blanco 90%
2	gris 18%
3	negro 6%

- Alcance de palpado de operación [mm]
- Alcance de palpado límite típ. [mm]

Diagramas

Comp. de respuesta típ. (blanco 90%)



Notas

- **Uso conforme:**
Este producto debe ser puesto en funcionamiento únicamente por personal especializado, debiendo utilizarlo conforme al uso prescrito para él. Este sensor no es un sensor de seguridad y no sirve para la protección de personas.