

it\_01-2010/05 50112187



	<b>M5</b>	<b>1,5mm</b>
<b>10 - 30 V</b> <b>DC</b>		<b>a filo</b>
	<b>3 kHz</b>	

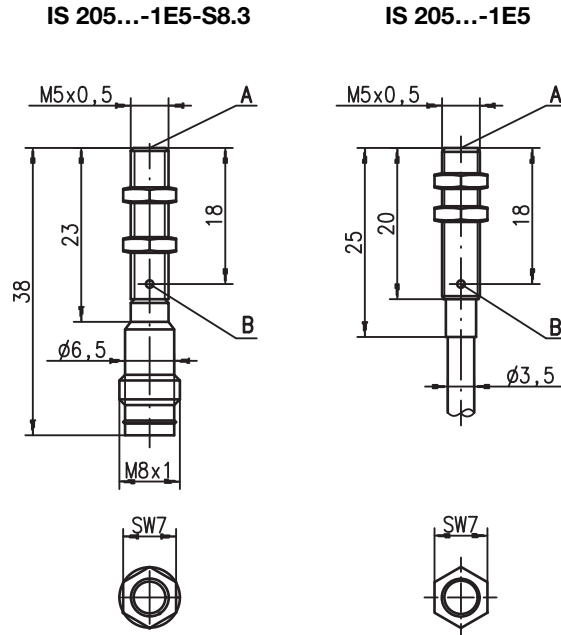
- Alloggiamento di metallo snello e corto di forma cilindrica M5
- Alloggiamento in acciaio inossidabile
- Protezione contro il cortocircuito, protezione contro l'induzione, contro l'inversione di polarità incorporate
- LED per stato di commutazione


**Accessori:**

(da ordinare a parte)

- Connettori M8 (D M8...)
- Cavi confezionati (K-D ...)

**Disegno quotato**

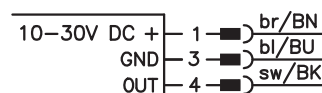


**Coppia di serraggio dei dadi di fissaggio < 1,5Nm !**

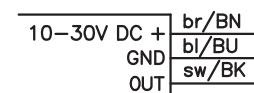
- A** Superficie attiva
- B** Diodo indicatore giallo

**Collegamento elettrico**

Connettore M8



Cavo



Con riserva di modifiche • DS\_IS205MM\_it\_fm

## Dati tecnici

### Dati generali

Tipo di montaggio	IS 205...-1E5...
Portata limite tipica $s_n$	montabile a filo
Portata di esercizio $s_a$	1,5mm
	0 ... 1,2mm

### Dati elettrici

Tensione di esercizio $U_B$ <sup>1)</sup>	10 ... 30VCC
Ripple residuo $\sigma$	$\leq 20\%$ di $U_B$
Corrente di uscita $I_L$	$\leq 200$ mA
Corrente a vuoto $I_0$	$\leq 10$ mA
Corrente residua $I_r$	$\leq 100$ $\mu$ A
Uscita di commutazione/funzione	.../4NO... transistor PNP, contatto di chiusura (NO)
	.../4NC... transistor PNP, contatto di apertura (NC)
	.../2NO... transistor NPN, contatto di chiusura (NO)
	.../2NC... transistor NPN, contatto di apertura (NC)

Caduta di tensione $U_d$	$\leq 2$ V
Isteresi H di $s_r$	$\leq 10\%$
Deriva termica di $s_r$	$\leq 10\%$ <sup>2)</sup>
Precisione di ripetizione	$\leq 2\%$ <sup>3)</sup>

### Comportamento temporale

Frequenza di commutazione f	3kHz
Tempo di inializzazione	$\leq 10$ ms

### Indicatori

LED giallo	stato di commutazione
------------	-----------------------

### Dati meccanici

Alloggiamento	Inox
Piastra di misura a norma	5 x 5mm <sup>2</sup> , Fe360
Superficie attiva	PA66
Peso (connettore M8/ cavo)	ca. 34g
Tipo di collegamento	connettore M8, 3 poli, oppure
	cavo: 2m, PVC, 3 x 0,14mm <sup>2</sup> , $\varnothing$ 3,5mm

### Dati ambientali

Temperatura ambiente	-25°C ... +70°C	
Grado di protezione	IP 67	
Circuito di protezione <sup>4)</sup>	1, 2, 3	
Norme di riferimento	IEC/EN 60947-5-2	
Compatibilità elettromagnetica	IEC 60255-5	
	IEC 61000-4-2	1 kV
	IEC 61000-4-3	Level 2 air 4kV (ESD)
	IEC 61000-4-4	Level 3 10V/m (RFI)
		Level 3 2kV (Burst)

- 1) Rispettare le norme di sicurezza e di installazione relative all'alimentazione elettrica ed al cablaggio; per applicazioni UL: solo per l'utilizzo in circuiti di «Class 2» secondo NEC
- 2) Nell'intero campo di temperature di esercizio
- 3) Con  $U_B = 20 \dots 30$ VCC, temperatura ambiente  $T_a = 23^\circ\text{C} \pm 5^\circ\text{C}$
- 4) 1=protezione contro l'inversione di polarità, 2=protezione contro il cortocircuito, 3=protezione contro l'induzione per tutte le uscite

## Per ordinare gli articoli

Gli interruttori indicati sono tipi preferenziali; per informazioni attuali: [www.leuze.com](http://www.leuze.com).

	Designazione	Cod. art.
$s_n = 1,5$ mm	IS 205 MM/4NO-1E5	50113213
	IS 205 MM/4NO-1E5-S8.3	50113212

## Tabelle

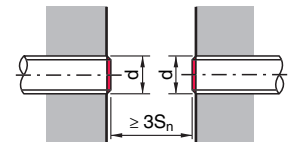
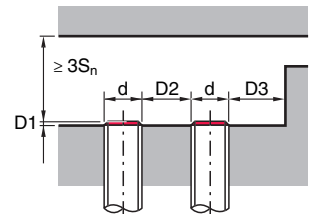
Fattori di riduzione:

Per  $s_n = 1,5$ mm

Acciaio Fe360	1
Rame	0,40
Alluminio	0,40
Ottone	0,50
Inox	0,75

## Montaggio

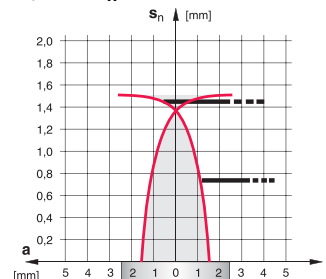
### Montaggio a filo:



Materiali ferromagnetici e non ferromagnetici			
$s_n$ [mm]	D1 [mm]	D2 [mm]	D3 [mm]
1,5	0	1,0	1,5

## Diagrammi

Tipi con  $s_n = 1,5$ mm



— ON Sensore induttivo  
 - - - - - Piastra di misura a norma

## Chiave del tipo

I	S	2	0	5	M	M	/	4	N	0	-	1	E	5	-	S	8	.	3
---	---	---	---	---	---	---	---	---	---	---	---	---	---	---	---	---	---	---	---

**Principio di funzionamento / forma**
**IS** Sensore induttivo / Standard

**Serie**
**205** Serie con filettatura esterna M5 x 0,5

**Alloggiamento / filettatura**
**MM** Alloggiamento di metallo (superficie attiva: plastica) / filettatura metrica

**Funzione di uscita**
**4NO** Transistor PNP, contatto di chiusura (NO)

**4NC** Transistor PNP, contatto di apertura (NC)

**2NO** Transistor NPN, contatto di chiusura (NO)

**2NC** Transistor NPN, contatto di apertura (NC)

**Campo di misura / Tipo di montaggio**
**1E5** Portata tipica di scansione limite 1,5mm / montabile a filo

**Collegamento elettrico**
**N/A** Cavo, PVC, lunghezza standard 2000mm

**S8.3** Connettore M8, 3 poli, assiale

**200-S8.3** Cavo, PVC, lunghezza 200mm con connettore M8, 3 poli, assiale

## Note

**● Uso conforme:**

I sensori induttivi sono sensori elettronici per il rilevamento induttivo senza contatto della presenza di oggetti.

La messa in servizio di questo prodotto deve essere effettuata solamente da personale qualificato ed autorizzato e nel rispetto dell'uso previsto. Questo sensore non è un sensore di sicurezza e non è indirizzato alla protezione di persone.

