



		Ø 6.5	2 mm 3 mm
10 - 30 V DC		rasante	5 kHz

- Carcasa de metal fina y corta de tipo cilíndrico Ø 6,5mm
- Carcasas de acero inoxidable o de latón cromado
- Protección incorporada contra cortocircuitos / interferencias inductivas / inversión de polaridad
- LED para estado de conmutación visible 360°

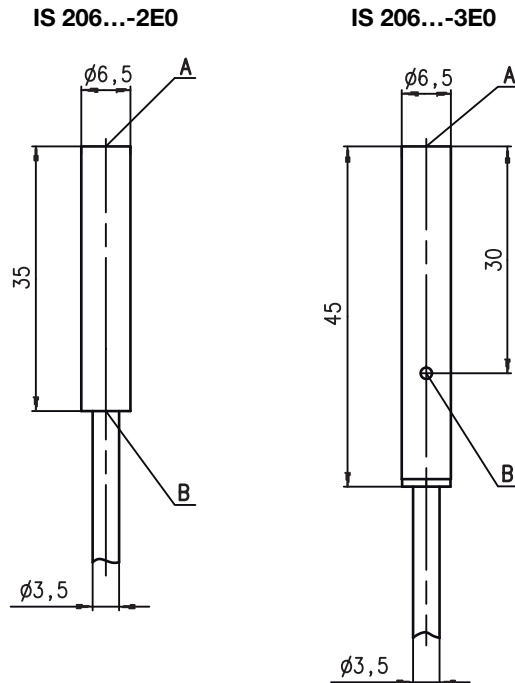


Accesorios:

(disponible por separado)

- Conectores M8 (D M8...)
- Cables confeccionados (K-D ...)
- Soporte presor (MC 006...)

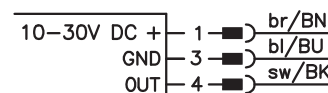
Dibujo acotado



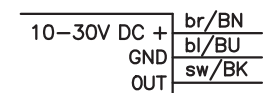
- A** Superficie activa
- B** Diodo indicador amarillo

Conexión eléctrica

Conector M8



Cable



Derechos a modificación reservados • 206_01es.fm

Datos técnicos

Datos generales

Tipo de montaje
 Límite típ. de alcance s_n
 Alcance de operación s_a

IS 206...-2E0...

puede montarse rasante
 2,0mm
 0 ... 1,6mm

IS 206...-3E0...

3,0mm
 0 ... 2,4mm

Datos eléctricos

Tensión de servicio U_B 1)
 Ondulación residual σ
 Corriente de salida I_L
 Corriente en vacío I_0
 Corriente residual I_r
 Salida de conmutación/función

10 ... 30VCC
 $\leq 20\%$ de U_B
 ≤ 200 mA
 ≤ 10 mA
 $\leq 100\mu$ A
 .../4NO... transistor PNP, contacto de cierre (NO)
 .../4NC... transistor PNP, contacto de apertura (NC)
 .../2NO... transistor NPN, contacto de cierre (NO)
 .../2NC... transistor NPN, contacto de apertura (NC)

Caída de tensión U_d
 Histéresis H de s_r
 Deriva de temperatura de s_r
 Exactitud de reiteración

≤ 2 V
 $\leq 10\%$
 $\leq 10\%$ 2)
 $\leq 2\%$ 3)

Respuesta temporal

Frecuencia de conmutación f
 Tiempo de inicialización

5kHz
 ≤ 10 ms
 1kHz
 ≤ 50 ms

Indicadores

LED amarillo (360° visible)

estado de conmutación

Datos mecánicos

Carcasa
 Placa de medida normalizada
 Superficie activa
 Peso (conector M8/cable)
 Tipo de conexión

Inox
 6,5 x 6,5mm², Fe360
 PA12
 aprox. 5g/aprox. 60g
 conector M8, tripolar, o
 cable: 2m, PVC, 3 x 0,14mm², Ø 3,5mm
 latón, cromado
 9 x 9mm², Fe360
 PBTP

Datos ambientales

Temperatura ambiental
 Tipo de protección
 Circuito de protección 4)
 Sistema de normas vigentes
 Compatibilidad electromagnética

-25°C ... +70°C
 IP 67
 1, 2, 3
 IEC/EN 60947-5-2
 IEC 60255-5
 IEC 61000-4-2
 IEC 61000-4-3
 IEC 61000-4-4
 1 kV
 Level 3 air 8kV (ESD)
 Level 3 10V/m (RFI)
 Level 3 2kV (Burst)

- 1) Observe las normas de seguridad e instalación referentes a la alimentación de energía y al cableado; en aplicaciones UL: sólo para el uso en circuitos de corriente «Class 2» según NEC
- 2) En todo el rango de temperatura de trabajo
- 3) Con $U_B = 20 \dots 30$ VCC, temperatura ambiental $T_a = 23^\circ\text{C} \pm 5^\circ\text{C}$
- 4) 1=protección contra inversión de polaridad, 2=protección contra cortocircuitos, 3=protección contra interferencias inductivas para todas las salidas

Indicaciones de pedido

Los sensores aquí enumerados son tipos preferentes; encontrará información actual en www.leuze.com.

	Denominación	Núm. art.
$S_n = 2$ mm	IS 206 MP/4NO-2E0	501 11437
$S_n = 3$ mm	IS 206 MP/4NO-3E0	501 09686

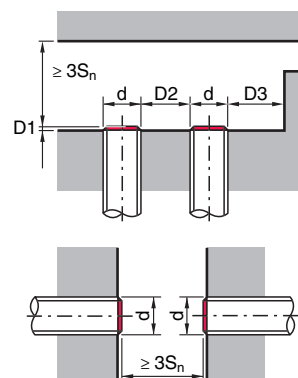
Tablas

Factores de reducción:

para $s_n = 2,0$ mm		para $s_n = 3,0$ mm	
Acero Fe360	1	Acero Fe360	1
Cobre	0,25	Cobre	0,18
Aluminio	0,30	Aluminio	0,26
Latón	0,40	Latón	0,35
Inox	0,70	Inox	0,67

Montaje

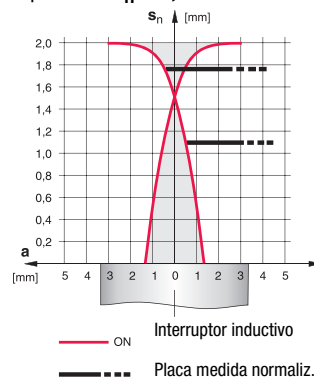
Montaje rasante:



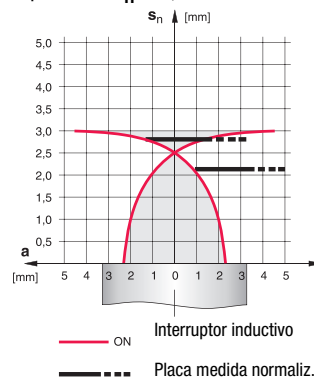
Materiales ferromagnéticos y no ferromagnéticos			
S_n [mm]	D1 [mm]	D2 [mm]	D3 [mm]
2,0	0	4,5	1,75
3,0	1,0	9,5	2,75

Diagramas

Tipos con $s_n = 2,0$ mm



Tipos con $s_n = 3,0$ mm



Clave de tipo

I	S	2	0	6	M	P	/	4	N	0	-	2	E	0	-	S	8	.	3
---	---	---	---	---	---	---	---	---	---	---	---	---	---	---	---	---	---	---	---

Principio de funcionamiento / tipo de construcción

IS Interruptor inductivo/ Standard

Serie

206 serie con Ø 6,5mm

Carcasa / rosca

MP carcasa de metal (superficie activa: plástico) / liso (sin rosca)

Función de salida

4NO transistor PNP, contacto de cierre (NO)

4NC transistor PNP, contacto de apertura (NC)

2NO transistor NPN, contacto de cierre (NO)

2NC transistor NPN, contacto de apertura (NC)

Rango de medición / Tipo de montaje

2E0 típico alcance de palpado límite 2,0 mm / puede montarse rasante

3E0 típico alcance de palpado límite 3,0 mm / puede montarse rasante

Conexión eléctrica

no procede cable, PVC, longitud estándar 2000mm

S8.3 conector redondo M 8, tripolar, axial

200-S8.3 cable, PVC, longitud 200mm con conector redondo M 8, tripolar, axial

Notas

- **Uso conforme:**

Los interruptores inductivos son sensores electrónicos para la detección inductiva y sin contacto de objetos.

