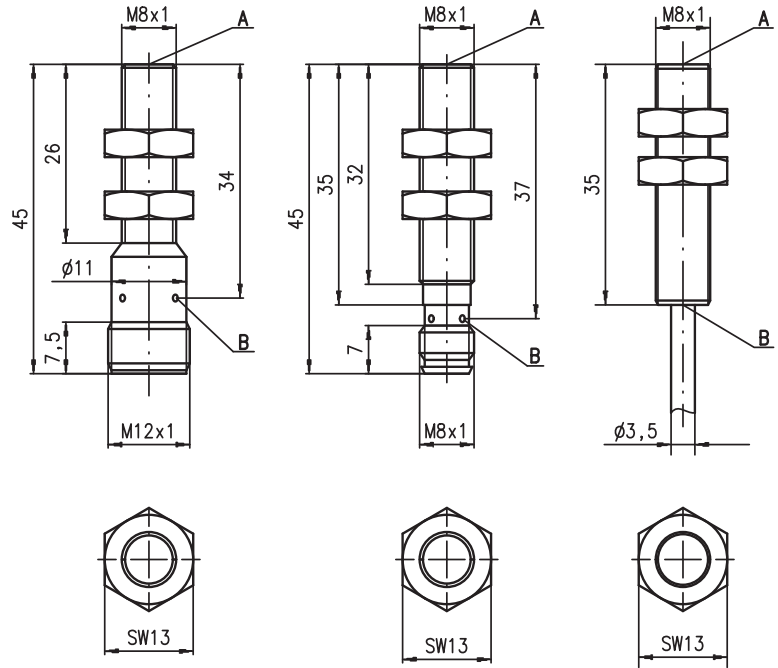


Dibujo acotado

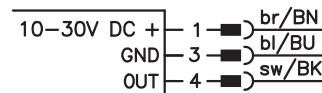


Par de apriete de las tuercas de fijación < 10Nm !

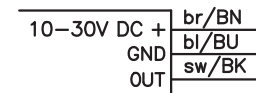
- A** Superficie activa
- B** Diodo indicador amarillo

Conexión eléctrica

Conector M8

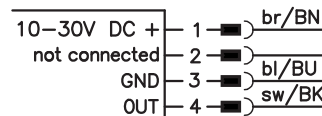


Cable

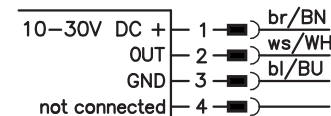


Conector M12

...NO... (cierre)



...NC... (apertura)



...NO...-S12 (cierre): empleo de cables de conexión M12 de 3 o 4 polos.
...NC...-S12 (apertura): sólo empleo de cables de conexión M12 de 4 polos.

Núm. art. 501 10217

Derechos a modificación reservados • 208_01es.fm



	M8 1,5 mm 2 mm
	10 - 30 V DC
	rasante 5 kHz

- Carcasa de metal fina y corta de tipo cilíndrico M8
- Carcasa de acero inoxidable
- Protección incorporada contra cortocircuitos / interferencias inductivas / inversión de polaridad
- LED para estado de conmutación visible 360°

Accesorios:

(disponible por separado)

- Conectores M8 (D M8...)
- Conectores M12 (KD ...)
- Cables confeccionados (K-D ...)
- Soporte presor (MC 008...)

Datos técnicos

Datos generales

Tipo de montaje
 Límite típ. de alcance s_n
 Alcance de operación s_a

IS 208...-1E5...

puede montarse rasante
 1,5mm
 0 ... 1,2mm

IS 208...-2E0...

2,0mm
 0 ... 1,6mm

Datos eléctricos

Tensión de servicio U_B ¹⁾
 Ondulación residual σ
 Corriente de salida I_L
 Corriente en vacío I_0
 Corriente residual I_r
 Salida de conmutación/función

10 ... 30VCC
 $\leq 20\%$ de U_B
 ≤ 200 mA
 ≤ 10 mA
 $\leq 100\mu$ A
 .../4NO... transistor PNP, contacto de cierre (NO)
 .../4NC... transistor PNP, contacto de apertura (NC)
 .../2NO... transistor NPN, contacto de cierre (NO)
 .../2NC... transistor NPN, contacto de apertura (NC)

Caída de tensión U_d
 Histéresis H de s_r
 Deriva de temperatura de s_r
 Exactitud de reiteración

≤ 2 V
 $\leq 5\%$
 $\leq 10\%$ ²⁾
 $\leq 4,7\%$ ³⁾

Respuesta temporal

Frecuencia de conmutación f
 Tiempo de inicialización

5kHz
 ≤ 10 ms

Indicadores

LED amarillo (360° visible)

estado de conmutación

Datos mecánicos

Carcasa
 Placa de medida normalizada
 Superficie activa
 Peso (conector M8/cable)
 Tipo de conexión

Inox
 8 x 8mm², Fe360
 PA12
 aprox. 8g/aprox. 70g
 conector M8, tripolar, o
 conector M12, tetrapolar, o
 cable: 2m, PVC, 3 x 0,14mm², Ø 3,5mm

Datos ambientales

Temperatura ambiental
 Tipo de protección
 Circuito de protección ⁴⁾
 Sistema de normas vigentes
 Compatibilidad electromagnética

-25°C ... +70°C
 IP 67
 1, 2, 3
 IEC/EN 60947-5-2
 IEC 60255-5
 IEC 61000-4-2
 IEC 61000-4-3
 IEC 61000-4-4
 1kV
 Level 3 air 8kV (ESD)
 Level 3 10V/m (RFI)
 Level 3 2kV (Burst)

- 1) Observe las normas de seguridad e instalación referentes a la alimentación de energía y al cableado; en aplicaciones UL: sólo para el uso en circuitos de corriente «Class 2» según NEC
- 2) En todo el rango de temperatura de trabajo
- 3) Con $U_B = 20 \dots 30$ VCC, temperatura ambiental $T_a = 23^\circ\text{C} \pm 5^\circ\text{C}$
- 4) 1=protección contra inversión de polaridad, 2=protección contra cortocircuitos, 3=protección contra interferencias inductivas para todas las salidas

Indicaciones de pedido

Los sensores aquí enumerados son tipos preferentes; encontrará información actual en www.leuze.com.

$s_n = 1,5$ mm	Denominación	Núm. art.
	IS 208 MM/4NO-1E5	501 09636
	IS 208 MM/4NO-1E5-S8.3	501 09640
	IS 208 MM/4NO-1E5-S12	501 09641
$s_n = 2$ mm	IS 208 MM/4NO-2E0	501 09652
	IS 208 MM/4NO-2E0-S8.3	501 09653
	IS 208 MM/4NC-2E0-S8.3	501 09654
	IS 208 MM/2NO-2E0	501 09655
	IS 208 MM/2NO-2E0-S8.3	501 09656

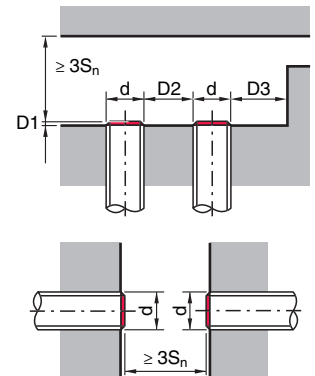
Tablas

Factores de reducción:

para $s_n = 1,5$ mm		para $s_n = 2,0$ mm	
Acero Fe360	1	Acero Fe360	1
Cobre	0,20	Cobre	0,25
Aluminio	0,25	Aluminio	0,25
Latón	0,35	Latón	0,35
Inox	0,70	Inox	0,65

Montaje

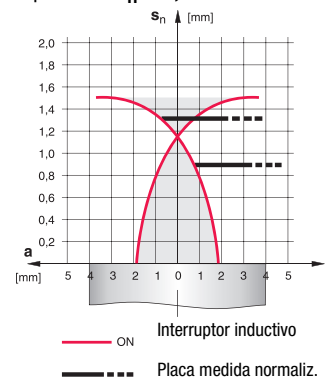
Montaje rasante:



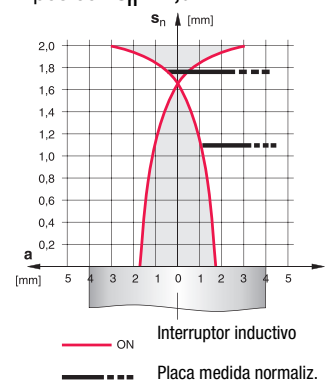
Materiales ferromagnéticos y no ferromagnéticos			
s_n [mm]	D1 [mm]	D2 [mm]	D3 [mm]
1,5	0	2,0	1,5
2,0	0	6,0	2,0

Diagramas

Tipos con $s_n = 1,5$ mm



Tipos con $s_n = 2,0$ mm



Clave de tipo

I	S	2	0	8	/	M	M	/	4	N	0	-	2	E	0	-	S	8	.	3
---	---	---	---	---	---	---	---	---	---	---	---	---	---	---	---	---	---	---	---	---

Principio de funcionamiento / tipo de construcción

IS Interruptor inductivo/ Standard

Serie

208 serie con rosca externa M8 x 1

Carcasa / rosca

MM carcasa de metal (superficie activa: plástico) / rosca métrica

Función de salida

4NO transistor PNP, contacto de cierre (NO)

4NC transistor PNP, contacto de apertura (NC)

2NO transistor NPN, contacto de cierre (NO)

2NC transistor NPN, contacto de apertura (NC)

Rango de medición / Tipo de montaje

1E5 típico alcance de palpado límite 2,0 mm / puede montarse rasante

2E0 típico alcance de palpado límite 2,0 mm / puede montarse rasante

Conexión eléctrica

no procede cable, PVC, longitud estándar 2000mm

S8.3 conector redondo M 8, tripolar, axial

S12 conector redondo M 12, tetrapolar, axial

200-S8.3 cable, PVC, longitud 200mm con conector redondo M 8, tripolar, axial

Notas

- **Uso conforme:**

Los interruptores inductivos son sensores electrónicos para la detección inductiva y sin contacto de objetos.

