



	M18	<i>stainless steel</i> 316 L	20mm
10 - 30 V DC		200 Hz	non noyable

- Boîtier métallique mince et petit de forme cylindrique M18x1
- Boîtier inox V4A / AISI 316L
- Testé ECOLAB
- Pour les applications dans le domaine de l'alimentation et des boissons
- Protection installée contre les courts-circuits, contre l'induction et contre l'inversion de polarité
- DEL pour l'état de commutation visible sur 360°

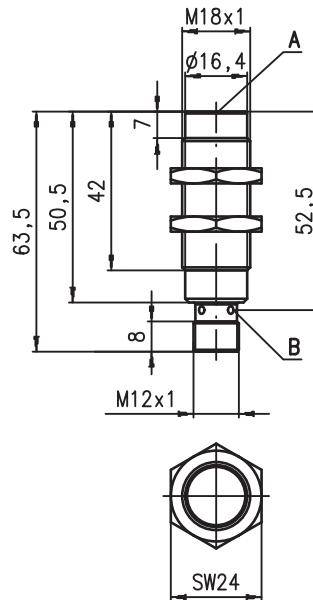
	ISO 9001	

Accessoires :

(à commander séparément)

- Connecteurs M12 (KD ...)
- Câbles surmoulés (K-D ...)
- Fixation par serrage (MC 018...)

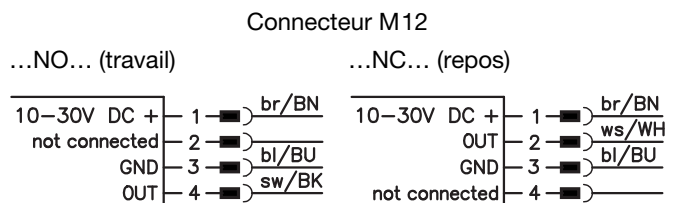
Encombrement



Couple de serrage des vis de fixation < 50Nm !

- A** Surface active
- B** Diode témoin jaune

Raccordement électrique



- ...NO...-S12 (travail): utilisation de câbles de raccordement M12 à 3 ou 4 pôles.
- ...NC...-S12 (repos): utilisation de câbles de raccordement M12 à 4 pôles **exclusivement**.

Sous réserve de modifications • 218_06fr.fm

Caractéristiques techniques

Caractéristiques générales

Type d'encastrement
Lim. typ. de la portée S_n
Portée de fonctionnement S_a

IS 218...-20N...
encastrement non noyé
20,0mm
0 ... 16,2mm

Données électriques

Tension d'alimentation U_B 1)
Ondulation résiduelle σ
Charge I_L
Consommation I_0
Courant résiduel I_r
Sortie de commutation/fonction

10 ... 30VCC
 $\leq 15\%$ d' U_N
 ≤ 200 mA
 ≤ 10 mA
 ≤ 100 μ A
.../4NO... transistor PNP, contact de travail (NO)
.../4NC... transistor PNP, contact de repos (NC)
.../2NO... transistor NPN, contact de travail (NO)
.../2NC... transistor NPN, contact de repos (NC)

Chute de tension U_d
Hystérésis H de S_r
Dérive thermique de S_r
Reproductibilité

≤ 2 V
 $\leq 15\%$
 $\leq 10\%$ 2)
 $\leq 5\%$ 3)

Données temps de réaction

Fréquence de commutation f
Temps d'initialisation

200Hz
 ≤ 40 ms

Témoins

DEL jaune (visible sur 360°)

état de commutation

Données mécaniques

Boîtier
Cible normalisée
Surface active
Poids (connecteur M12)
Raccordement électrique

inox AISI 316L (DIN 1.4404)
60 x 60mm², Fe360
inox AISI 316L (DIN 1.4404)
env. 50g
connecteur M12, 4 pôles

Caractéristiques ambiantes

Température ambiante
Indice de protection
Test écologique selon
Protection E/S 4)
Normes de référence
Compatibilité électromagnétique

-25°C ... +85°C
IP 67, IP 68, IP 69K
ECOLAB
1, 2, 3
CEI/EN 60947-5-2
CEI 60255-5
CEI 61000-4-2
CEI 61000-4-3
CEI 61000-4-4
1 kV
Level 3 air 8kV (ESD)
Level 3 10V/m (RFI)
Level 3 2kV (burst)

- 1) Respectez les consignes de sécurité et d'installation concernant l'alimentation électrique et le câblage ; pour les applications UL : uniquement pour l'utilisation dans des circuits électriques de « Class 2 » selon NEC.
- 2) Sur l'ensemble de la plage de température en fonctionnement
- 3) Pour $U_B = 20 \dots 30$ VCC, température ambiante $T_a = 23^\circ\text{C} \pm 5^\circ\text{C}$
- 4) 1 = contre l'inversion de polarité, 2 = contre les courts-circuits, 3 = contre l'induction pour toutes les sorties

Pour commander

Les capteurs mentionnés ici sont des types préférentiels (des informations actuelles sont disponibles sur www.leuze.com).

$S_n = 20$ mm	Désignation	Article n°
	IS 218 FM/4NO.5F-20N-S12	501 09734

Notes

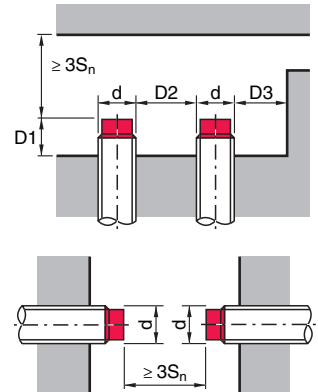
Coefficients de réduction :
pour $S_n = 20,0$ mm

Acier Fe360	1
Cuivre	0,90
Aluminium	1,00
Laiton	1,35
Inox	0,60 ¹⁾

1) Épaisseur min. de la cible : 2mm

Montage

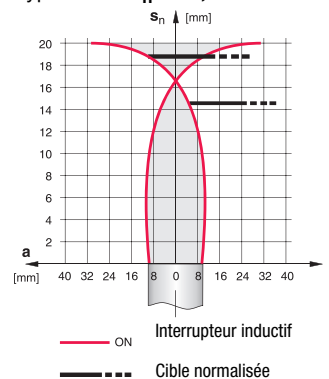
Encastrement non noyé :



Matériaux ferromagnétiques et non ferromagnétiques				
S_n [mm]	Encastrement dans	D1 [mm]	D2 [mm]	D3 [mm]
20,0	Aluminium	20,0	182,0	41,0
	Acier Fe360	34,0		
	Laiton	22,0		
	Inox	36,0		

Diagrammes

Types avec $S_n = 20,0$ mm



Code de désignation

I	S	2	1	8	F	M	/	4	N	0	.	5	F	-	2	0	N	-	S	1	2
---	---	---	---	---	---	---	---	---	---	---	---	---	---	---	---	---	---	---	---	---	---

Principe de fonctionnement / module
IS Interrupteur inductif / Standard

Série
218 série avec filet extérieur M18 x 1

Boîtier / filet
FM boîtier en métal complét (surface active : inox AISI 316L) / filet métrique

Fonction de sortie
4NO transistor PNP, contact de travail (NO)

4NC transistor PNP, contact de repos (NC)

2NO transistor NPN, contact de travail (NO)

2NC transistor NPN, contact de repos (NC)

Modèles spéciaux
5F modèle alimentaire

Plage de mesure / encastrement
20N distance de détection limite typ. 20,0mm / encastrement non noyé

Raccordement électrique
S12 connecteur M12, 4 pôles, axial

Remarques
● Usage conforme :

Les interrupteurs inductifs sont des capteurs électroniques pour la détection inductive sans contact des objets.

