

Art. Nr. 501 11727



	M30	<i>stainless steel</i> 316 L	20 mm
10 - 30 V DC		100 Hz	bündig

- Schlankes und kurzes Metallgehäuse in zylindrischer Bauform M30 x 1,5
- Gehäuse Edelstahl V4A / AISI 316L
- ECOLAB getestet
- Für Speise- und Getränke-Applikationen
- Kurzschlusschutz, Induktionsschutz, Verpolschutz eingebaut
- LED für Schaltzustand 360° sichtbar

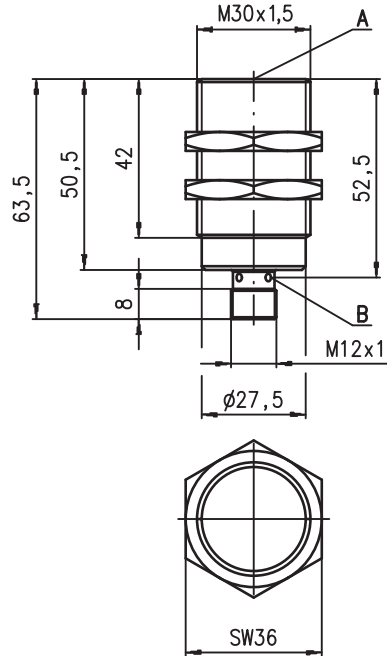
	ISO 9001	

Zubehör:

(separat erhältlich)

- M12 Leitungsdosen (KD ...)
- Konfektionierte Leitungen (K-D ...)
- Klemmhalter (MC 030...)

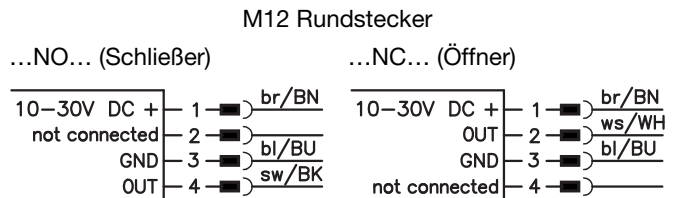
Maßzeichnung



Anzugsmoment der Befestigungsmuttern < 150Nm !

- A aktive Fläche
- B Anzeigediode gelb

Elektrischer Anschluss



...NO...-S12 (Schließer): 3-polige oder 4-polige M12-Anschlussleitungen einsetzbar.
 ...NC...-S12 (Öffner): ausschließlich 4-polige M12-Anschlussleitungen einsetzbar.

Änderungen vorbehalten • 230_03de.fm

Technische Daten

Allgemeine Daten

Einbauart
Typ. Grenzreichweite S_n
Betriebsreichweite S_a

IS 230...-20E...

bündig einbaubar
20,0mm
0 ... 16,2mm

Elektrische Daten

Betriebsspannung U_B 1)
Restwelligkeit σ
Ausgangsstrom I_L
Leerlaufstrom I_0
Reststrom I_r
Schaltausgang/Funktion

10 ... 30VDC
 $\leq 15\%$ von U_B
 ≤ 200 mA
 ≤ 10 mA
 $\leq 100\mu$ A
.../4NO... PNP Transistor, Schließer (NO)
.../4NC... PNP Transistor, Öffner (NC)
.../2NO... NPN Transistor, Schließer (NO)
.../2NC... NPN Transistor, Öffner (NC)

Spannungsabfall U_d
Hysterese H von S_r
Temperaturdrift von S_r
Wiederholgenauigkeit

≤ 2 V
 $\leq 15\%$
 $\leq 10\%$ 2)
 $\leq 5\%$ 3)

Zeitverhalten

Schaltfrequenz f
Bereitschaftsverzögerung

100Hz
 ≤ 40 ms

Anzeigen

LED gelb (360° sichtbar)

Schaltzustand

Mechanische Daten

Gehäuse
Normmessplatte
Aktive Fläche
Gewicht (M12-Stecker)
Anschlussart

Edelstahl AISI 316L (DIN 1.4404)
60 x 60mm², Fe360
Edelstahl AISI 316L (DIN 1.4404)
ca. 140g
M12-Rundsteckverbinder, 4-polig

Umgebungsdaten

Umgebungstemperatur
Schutzart
Umwelttest nach
Schutzbeschaltung 4)
Gültiges Normenwerk
Elektromagnetische Verträglichkeit

-25°C ... +85°C
IP 67, IP 68, IP 69K
ECOLAB
1, 2, 3
IEC/EN 60947-5-2
IEC 60255-5
IEC 61000-4-2
IEC 61000-4-3
IEC 61000-4-4
1 kV
Level 3 air 8kV (ESD)
Level 3 10V/m (RFI)
Level 3 2kV (Burst)

- 1) Beachten Sie die Sicherheits- und Installationsvorschriften bezüglich Energieversorgung und Verdrahtung; bei UL-Applikationen: nur für die Benutzung in "Class 2"-Stromkreisen nach NEC
- 2) über den gesamten Betriebstemperaturbereich
- 3) bei $U_B = 20 \dots 30$ VDC, Umgebungstemperatur $T_a = 23^\circ\text{C} \pm 5^\circ\text{C}$
- 4) 1=Verpolschutz, 2=Kurzschluss-Schutz, 3=Induktionsschutz für alle Ausgänge

Bestellhinweise

Die hier aufgeführten Sensoren sind Vorzugstypen, aktuelle Informationen unter www.leuze.com.

$S_n = 20$ mm	Bezeichnung	Artikel-Nr.
	IS 230 FM/4NO.5F-20E-S12	501 11435

Tabellen

Reduktionsfaktoren für Messplatten aus:
für $S_n = 20,0$ mm

Stahl Fe360	1
Kupfer	0,90
Aluminium	1,00
Messing	1,30
Edelstahl	0,7 ¹⁾

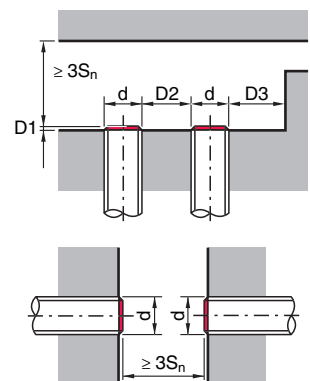
Reduktionsfaktoren für Einbau in:
für $S_n = 20,0$ mm

Stahl Fe360	0,90
Aluminium	0,70
Messing	0,60
Edelstahl	1,30

1) Messplatte min. 2mm dick

Montage

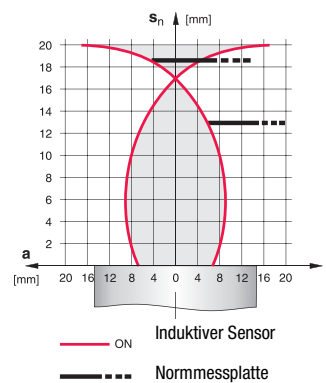
bündiger Einbau:



ferromagnetische und nicht ferromagnetische Materialien			
S_n [mm]	D1 [mm]	D2 [mm]	D3 [mm]
20,0	0	80,0	30,0

Diagramme

Typen mit $S_n = 20,0$ mm



Typenschlüssel

I	S	2	3	0	F	M	/	4	N	0	.	5	F	-	2	0	E	-	S	1	2
---	---	---	---	---	---	---	---	---	---	---	---	---	---	---	---	---	---	---	---	---	---

Funktionsprinzip / Bauform

IS Induktiver Sensor / Standard

Baureihe

230 Baureihe mit M30 x 1,5 Außengewinde

Gehäuse / Gewinde

FM Vollmetallgehäuse (aktive Fläche: Edelstahl AISI 316L) / Metrisches Gewinde

Ausgangsfunktion

4NO PNP Transistor, Schließer (NO)

4NC PNP Transistor, Öffner (NC)

2NO NPN Transistor, Schließer (NO)

2NC NPN Transistor, Öffner (NC)

Sonderausstattungen

5F Lebensmittel-Ausführung

Messbereich / Einbauart

20E Typ. Grenzastweite 20,0mm / Bündig einbaubar

Elektrischer Anschluss

S12 M12 Rundsteckverbindung, 4-polig, axial

Hinweise

● **Bestimmungsgemäßer Gebrauch:**

Die induktiven Sensoren sind elektronische Sensoren zur induktiven, berührungslosen Erfassung von Objekten.

