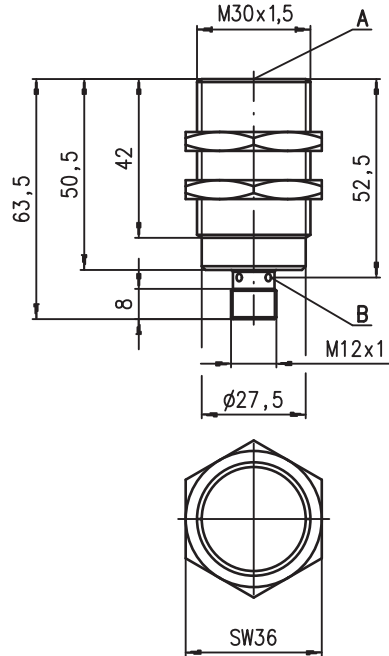




Dibujo acotado



	M30	<i>stainless steel</i> 316 L	20mm
10 - 30 V DC		rasante	
	100 Hz		

- Carcasa de metal fina y corta de tipo cilíndrico M30 x 1,5
- Carcasa de acero inoxidable V4A / AISI 316L
- Sometido a ensayo ECOLAB
- Para aplicaciones con alimentos y bebidas
- Protección incorporada contra cortocircuitos / interferencias inductivas / inversión de polaridad
- LED para estado de conmutación visible 360°



Par de apriete de las tuercas de fijación < 150Nm !

- A** Superficie activa
- B** Diodo indicador amarillo

Conexión eléctrica

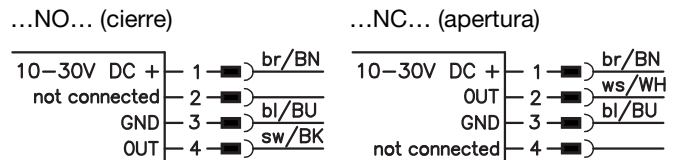
	ISO 9001	

Accesorios:

(disponible por separado)

- Conectores M12 (KD ...)
- Cables confeccionados (K-D ...)
- Soporte presor (MC 030...)

Conector M12



- ...NO...-S12 (cierre):** empleo de cables de conexión M12 de 3 o 4 polos.
- ...NC...-S12 (apertura):** sólo empleo de cables de conexión M12 de 4 polos.

Derechos a modificación reservados • 230_03es.fm

Datos técnicos

Datos generales

Tipo de montaje
 Límite típ. de alcance s_n
 Alcance de operación s_a

IS 230...-20E...

puede montarse rasante
 20,0mm
 0 ... 16,2mm

Datos eléctricos

Tensión de servicio U_B 1)
 Ondulación residual σ
 Corriente de salida I_L
 Corriente en vacío I_0
 Corriente residual I_r
 Salida de conmutación/función

10 ... 30VCC
 $\leq 15\%$ de U_B
 ≤ 200 mA
 ≤ 10 mA
 $\leq 100\mu$ A

.../4NO... transistor PNP, contacto de cierre (NO)
 .../4NC... transistor PNP, contacto de apertura (NC)
 .../2NO... transistor NPN, contacto de cierre (NO)
 .../2NC... transistor NPN, contacto de apertura (NC)

Caída de tensión U_d
 Histéresis H de s_r
 Deriva de temperatura de s_r
 Exactitud de reiteración

≤ 2 V
 $\leq 15\%$
 $\leq 10\%$ 2)
 $\leq 5\%$ 3)

Respuesta temporal

Frecuencia de conmutación f
 Tiempo de inicialización

100Hz
 ≤ 40 ms

Indicadores

LED amarillo (360° visible)

estado de conmutación

Datos mecánicos

Carcasa

acero inoxidable AISI 316L
 (DIN 1.4404)
 60 x 60 mm², Fe360

Placa de medida normalizada
 Superficie activa

acero inoxidable AISI 316L
 (DIN 1.4404)
 aprox. 140g
 conector M12, tetrapolar

Peso (conector M12)
 Tipo de conexión

Datos ambientales

Temperatura ambiental
 Tipo de protección
 Test medioambiental según
 Circuito de protección 4)
 Sistema de normas vigentes
 Compatibilidad electromagnética

-25°C ... +85°C
 IP 67, IP 68, IP 69K
 ECOLAB
 1, 2, 3
 IEC/EN 60947-5-2
 IEC 60255-5
 IEC 61000-4-2
 IEC 61000-4-3
 IEC 61000-4-4

1 kV
 Level 3 air 8kV (ESD)
 Level 3 10V/m (RFI)
 Level 3 2kV (Burst)

- 1) Observe las normas de seguridad e instalación referentes a la alimentación de energía y al cableado; en aplicaciones UL: sólo para el uso en circuitos de corriente «Class 2» según NEC
- 2) En todo el rango de temperatura de trabajo
- 3) Con $U_B = 20 \dots 30$ VCC, temperatura ambiental $T_a = 23^\circ\text{C} \pm 5^\circ\text{C}$
- 4) 1=protección contra inversión de polaridad, 2=protección contra cortocircuitos, 3=protección contra interferencias inductivas para todas las salidas

Indicaciones de pedido

Los sensores aquí enumerados son tipos preferentes; encontrará información actual en www.leuze.com.

$s_n = 20$ mm	Denominación	Núm. art.
	IS 230 FM/4NO.5F-20E-S12	501 11435

Tablas

Factores de reducción para placas de medida para $s_n = 20,0$ mm

Acero Fe360	1
Cobre	0,90
Aluminio	1,00
Latón	1,30
Inox	0,7 ¹⁾

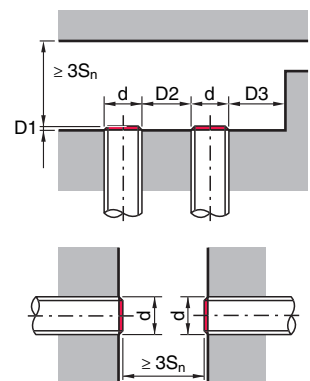
Factores de reducción para el montaje en: para $s_n = 20,0$ mm

Acero Fe360	0,90
Aluminio	0,70
Latón	0,60
Inox	1,30

1) Espesor min. de la placa de medida: 2mm

Montaje

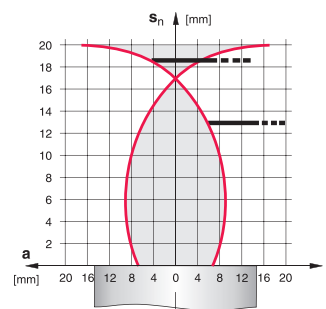
Montaje rasante:



Materiales ferromagnéticos y no ferromagnéticos			
s_n [mm]	D1 [mm]	D2 [mm]	D3 [mm]
20,0	0	80,0	30,0

Diagramas

Tipos con $s_n = 20,0$ mm



— ON Interruptor inductivo
 - - - - Placa medida normaliz.

Clave de tipo

I	S	2	3	0	F	M	/	4	N	0	.	5	F	-	2	0	E	-	S	1	2
---	---	---	---	---	---	---	---	---	---	---	---	---	---	---	---	---	---	---	---	---	---

Principio de funcionamiento / tipo de construcción

IS Interruptor inductivo/ Standard

Serie

230 serie con rosca externa M30 x 1,5

Carcasa / rosca

FM carcasa completamente en metal (superficie activa: acero inoxidable AISI 316L) / rosca métrica

Función de salida

4NO transistor PNP, contacto de cierre (NO)

4NC transistor PNP, contacto de apertura (NC)

2NO transistor NPN, contacto de cierre (NO)

2NC transistor NPN, contacto de apertura (NC)

Equipamientos especiales

5F Variante para la industria alimentaria

Rango de medición / Tipo de montaje

20E típico alcance de palpado límite 20,0mm / puede montarse rasante

Conexión eléctrica

S12 conector redondo M 12, tetrapolar, axial

Notas

- **Uso conforme:**

Los interruptores inductivos son sensores electrónicos para la detección inductiva y sin contacto de objetos.

