



	M30	stainless steel 316 L	20mm
10 - 30 V DC		100 Hz	a filo

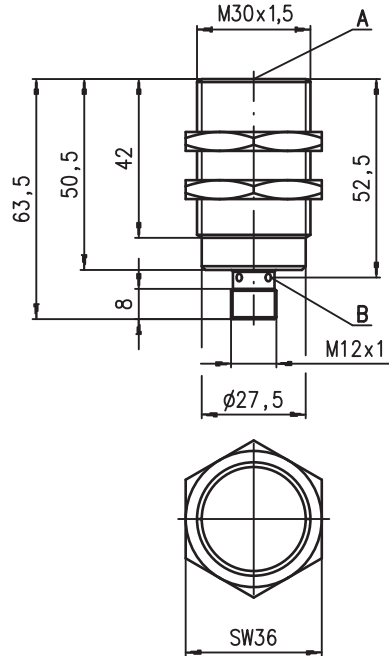
- Alloggiamento di metallo snello e corto di forma cilindrica M30 x 1,5
- Alloggiamento di acciaio inossidabile V4A / AISI 316L
- Testato da ECOLAB
- Per applicazioni alimentari
- Protezione contro il cortocircuito, protezione contro l'induzione, contro l'inversione di polarità incorporate
- LED per stato di commutazione visibile a 360°

Accessori:

(da ordinare a parte)

- Connettori M12 (KD ...)
- Cavi confezionati (K-D ...)
- Supporto di fissaggio (MC 030...)

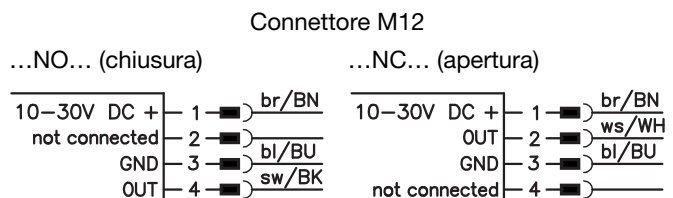
Disegno quotato



Coppia di serraggio dei dadi di fissaggio < 150Nm !

- A** Superficie attiva
- B** Diodo indicatore giallo

Collegamento elettrico



- ...NO...-S12 (chiusura):** utilizzo di cavi di collegamento M12 a 3 o 4 poli.
- ...NC...-S12 (apertura):** utilizzo di cavi di collegamento M12 **esclusivamente** a 4 poli.

Con riserva di modifiche • 230_03it.fm

Dati tecnici

Dati generali

Tipo di montaggio
Portata limite tipica s_n
Portata di esercizio s_a

IS 230...-20E...

montabile a filo
20,0mm
0 ... 16,2mm

Dati elettrici

Tensione di esercizio U_B ¹⁾
Ondulazione residua σ
Corrente di uscita I_L
Corrente a vuoto I_0
Corrente residua I_r
Uscita di commutazione/funzione .../4NO...
.../4NC...
.../2NO...
.../2NC...

10 ... 30VCC
 $\leq 15\%$ di U_B
 ≤ 200 mA
 ≤ 10 mA
 ≤ 100 μ A
transistor PNP, contatto di chiusura (NO)
transistor PNP, contatto di apertura (NC)
transistor NPN, contatto di chiusura (NO)
transistor NPN, contatto di apertura (NC)

Caduta di tensione U_d
Isteresi H di s_r
Deriva termica di s_r
Precisione di ripetizione

≤ 2 V
 $\leq 15\%$
 $\leq 10\%$ ²⁾
 $\leq 5\%$ ³⁾

Comportamento temporale

Frequenza di commutazione f
Tempo di inializzazione

100Hz
 ≤ 40 ms

Indicatori

LED giallo (360° visibile)

stato di commutazione

Dati meccanici

Alloggiamento
Piastra di misura a norma
Superficie attiva
Peso (connettore M12)
Tipo di collegamento

acciaio inox AISI 316L (DIN 1.4404)
60 x 60mm², Fe360
acciaio inox AISI 316L (DIN 1.4404)
ca. 140g
connettore M12, a 4 poli

Dati ambientali

Temperatura ambiente
Tipo di protezione
Test ambientale secondo
Circuito di protezione ⁴⁾
Norme di riferimento
Compatibilità elettromagnetica

-25°C ... +85°C
IP 67, IP 68, IP 69K
ECOLAB
1, 2, 3
IEC/EN 60947-5-2
IEC 60255-5
IEC 61000-4-2
IEC 61000-4-3
IEC 61000-4-4

1 kV
Level 3 air 8kV (ESD)
Level 3 10V/m (RFI)
Level 3 2kV (Burst)

- 1) Rispettare le norme di sicurezza e di installazione relative all'alimentazione elettrica ed al cablaggio; per applicazioni UL: solo per l'utilizzo in circuiti di «Class 2» secondo NEC
- 2) Nell'intero campo di temperature di esercizio
- 3) Con $U_B = 20 \dots 30$ VCC, temperatura ambiente $T_a = 23^\circ\text{C} \pm 5^\circ\text{C}$
- 4) 1=protezione contro l'inversione di polarità, 2=protezione contro il cortocircuito, 3=protezione contro l'induzione per tutte le uscite

Per ordinare gli articoli

Gli interruttori indicati sono tipi preferenziali; per informazioni attuali: www.leuze.com.

$s_n = 20$ mm	Designazione	Cod. art.
	IS 230 FM/4NO.5F-20E-S12	501 11435

Tabelle

Fattori di riduzione per piastre di misura in:

Per $s_n = 20,0$ mm

Acciaio Fe360	1
Rame	0,90
Alluminio	1,00
Ottone	1,30
Inox	0,7 ¹⁾

Fattori di riduzione per il montaggio in:

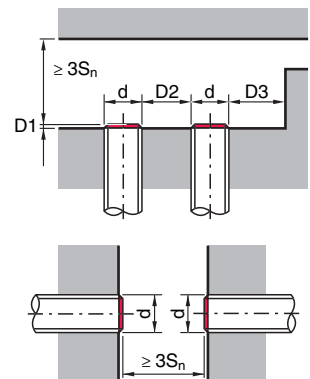
Per $s_n = 20,0$ mm

Acciaio Fe360	0,90
Alluminio	0,70
Ottone	0,60
Inox	1,30

1) Spessore min. della piastra di misura: 2mm

Montaggio

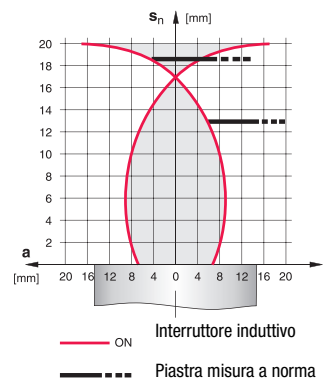
Montaggio a filo:



Materiali ferromagnetici e non ferromagnetici			
s_n [mm]	D1 [mm]	D2 [mm]	D3 [mm]
20,0	0	80,0	30,0

Diagrammi Piastra misura a norma

Tipi con $s_n = 20,0$ mm



Chiave del tipo

I	S	2	3	0	F	M	/	4	N	0	.	5	F	-	2	0	E	-	S	1	2
---	---	---	---	---	---	---	---	---	---	---	---	---	---	---	---	---	---	---	---	---	---

Principio di funzionamento / forma
IS Interruttore induttivo / Standard

Serie
230 serie con filettatura esterna M30 x 1,5

Alloggiamento / filettatura
FM alloggiamento completamente in metallo (superficie attiva: acciaio inossidabile AISI 316L) / filettatura metrica

Funzione di uscita
4NO transistor PNP, contatto di chiusura (NO)

4NC transistor PNP, contatto di apertura (NC)

2NO transistor NPN, contatto di chiusura (NO)

2NC transistor NPN, contatto di apertura (NC)

Equipaggiamenti speciali
5F versione per i generi alimentari

Campo di misura / Tipo di montaggio
20E portata tipica di scansione limite 20,0mm / montabile a filo

Collegamento elettrico
S12 connettore M12, 4 poli, assiale

Note

- **Uso conforme:**
Gli interruttori induttivi sono sensori elettronici per il rilevamento induttivo e senza contatto di oggetti.

