

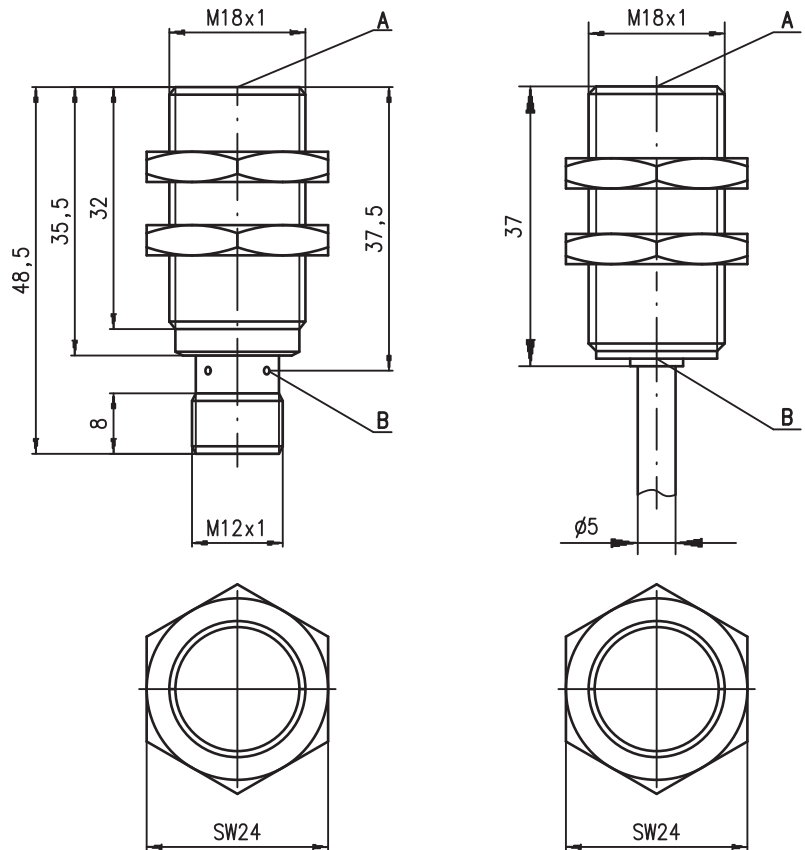
Art. Nr. 501 10215



	M18 5 mm 8 mm 12 mm
10 - 30 V DC	 bündig 2 kHz

- Schlanke und sehr kurze Metallgehäuse in zylindrischer Bauform M18
- Gehäuse Messing verchromt
- Kurzschlusschutz, Induktionsschutz, Verpolschutz eingebaut
- LED für Schaltzustand 360° sichtbar

Maßzeichnung

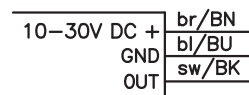


Anzugsmoment der Befestigungsmuttern
 ISS 218...5E0..., IS 218...8E0... < 20Nm !
 ISS 218...12E... < 25Nm !

- A aktive Fläche
 B Anzeigediode gelb

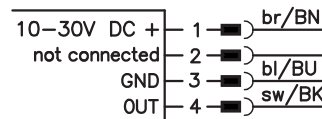
Elektrischer Anschluss

Leitung

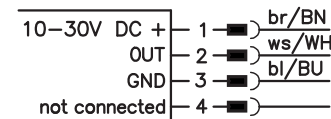


M12 Rundstecker

...NO... (Schließer)



...NC... (Öffner)



...NO...-S12 (Schließer): 3-polige oder 4-polige M12-Anschlussleitungen einsetzbar.
 ...NC...-S12 (Öffner): ausschließlich 4-polige M12-Anschlussleitungen einsetzbar.

Zubehör:

(separat erhältlich)

- M12 Leitungsdosen (KD ...)
- Konfektionierte Leitungen (K-D ...)
- Klemmhalter (MC 018...)

Änderungen vorbehalten • 218_03de.fm

Technische Daten

Allgemeine Daten	ISS 218...-5E0...	ISS 218...-8E0...	ISS 218...-12E...
Einbauart	bündig einbaubar		
Typ. Grenzreichweite S_n	5,0mm	8,0mm	12,0mm
Betriebsreichweite S_a	0 ... 4,0mm	0 ... 6,5mm	0 ... 9,7mm
Elektrische Daten			
Betriebsspannung U_B 1)	10 ... 30VDC		
Restwelligkeit σ	$\leq 20\%$ von U_B		
Ausgangsstrom I_L	$\leq 200\text{mA}$		
Leerlaufstrom I_0	$\leq 10\text{mA}$		
Reststrom I_r	$\leq 100\mu\text{A}$		
Schaltausgang/Funktion	.../4NO... PNP Transistor, Schließer (NO)		
	.../4NC... PNP Transistor, Öffner (NC)		
	.../2NO... NPN Transistor, Schließer (NO)		
	.../2NC... NPN Transistor, Öffner (NC)		
Spannungsabfall U_d	$\leq 2\text{V}$		
Hysterese H von S_r	$\leq 10\%$		
Temperaturdrift von S_r	$\leq 10\%$ 2)		
Wiederholgenauigkeit	$\leq 5\%$ 3)		
Zeitverhalten			
Schaltfrequenz f	2kHz	1,5kHz	500Hz
Bereitschaftsverzögerung	$\leq 40\text{ms}$	$\leq 70\text{ms}$	$\leq 50\text{ms}$
Anzeigen			
LED gelb (360° sichtbar)	Schaltzustand		
Mechanische Daten			
Gehäuse	Messing verchromt		
Normmessplatte	18 x 18mm ² , Fe360	24 x 24mm ² , Fe360	36 x 36mm ² , Fe360
Aktive Fläche	PBTP		
Gewicht (M12-Stecker)	ca. 50g/ca. 165g		
Anschlussart	M12-Rundsteckverbinder, 4-polig, oder Leitung: 2m, PVC, 3 x 0,34mm ² , Ø 5,0mm		
Umgebungsdaten			
Umgebungstemperatur	-25°C ... +70°C		
Schutzart	IP 67		
Schutzbeschaltung 4)	1, 2, 3		
Gültiges Normenwerk	IEC/EN 60947-5-2		
Elektromagnetische Verträglichkeit	IEC 60255-5	1kV	
	IEC 61000-4-2	Level 3 air 8kV (ESD)	
	IEC 61000-4-3	Level 3 10V/m (RFI)	
	IEC 61000-4-4	Level 3 2kV (Burst)	

- 1) Beachten Sie die Sicherheits- und Installationsvorschriften bezüglich Energieversorgung und Verdrahtung;
bei UL-Applikationen: nur für die Benutzung in "Class 2"-Stromkreisen nach NEC
2) über den gesamten Betriebstemperaturbereich
3) bei $U_B = 20 \dots 30\text{VDC}$, Umgebungstemperatur $T_a = 23^\circ\text{C} \pm 5^\circ\text{C}$
4) 1=Verpolschutz, 2=Kurzschluss-Schutz, 3=Induktionsschutz für alle Ausgänge

Tabellen

Reduktionsfaktoren:

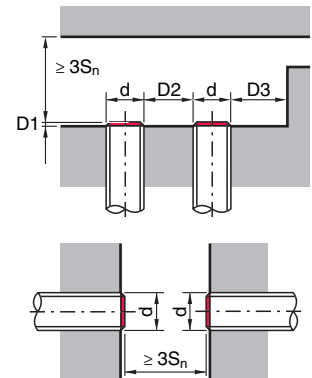
für $S_n = 5,0\text{mm}$		für $S_n = 8,0\text{mm}$	
Stahl Fe360	1	Stahl Fe360	1
Kupfer	0,40	Kupfer	0,30
Aluminium	0,40	Aluminium	0,35
Messing	0,50	Messing	0,40
Edelstahl	0,80	Edelstahl	0,70

für $S_n = 12,0\text{mm}$

Stahl Fe360	1
Kupfer	0,20
Aluminium	0,26
Messing	0,33
Edelstahl	0,63

Montage

bündiger Einbau:



ferromagnetische und nicht ferromagnetische Materialien			
S_n [mm]	D1 [mm]	D2 [mm]	D3 [mm]
5,0	0	14,0	5,0
8,0	0,75	22,0	9,0
12,0	4,0	26,0	9,0

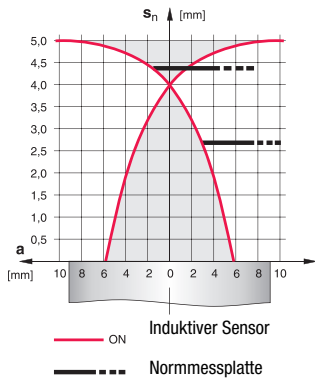
Bestellhinweise

Die hier aufgeführten Sensoren sind Vorzugstypen, aktuelle Informationen unter www.leuze.com.

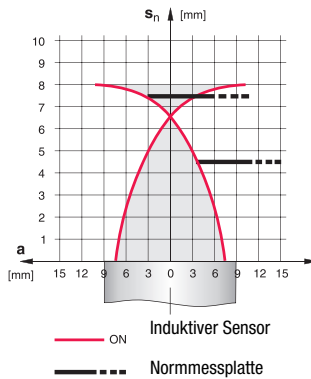
	Bezeichnung	Artikel-Nr.
$S_n = 8\text{mm}$	ISS 218 MM/2NO-8E0-S12	501 09703
$S_n = 12\text{mm}$	ISS 218 MM/4NO-12E-S12	501 09707
	ISS 218 MM/2NO-12E-S12	501 09708

Diagramme

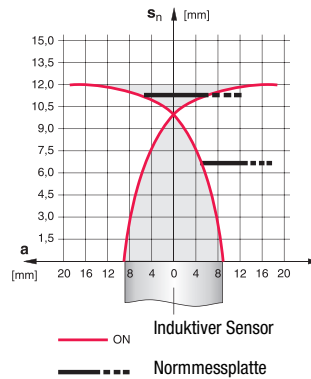
Typen mit $S_n = 5,0\text{mm}$



Typen mit $S_n = 8,0\text{mm}$



Typen mit $S_n = 12,0\text{mm}$



Typenschlüssel

I S S 2 1 8 M M / 4 N O - 8 E 0 - S 1 2

Funktionsprinzip / Bauform

ISS Induktiver Sensor / Kurze Bauform

Baureihe

218 Baureihe mit M12 x 1 Außengewinde

Gehäuse / Gewinde

MM Metallgehäuse (aktive Fläche: Kunststoff) / Metrisches Gewinde

Ausgangsfunktion

- 4NO PNP Transistor, Schließer (NO)
- 4NC PNP Transistor, Öffner (NC)
- 2NO NPN Transistor, Schließer (NO)
- 2NC NPN Transistor, Öffner (NC)

Messbereich / Einbauart

- 5E0 Typ. Grenztastweite 5,0mm / Bündig einbaubar
- 8E0 Typ. Grenztastweite 8,0mm / Bündig einbaubar
- 12E Typ. Grenztastweite 12,0mm / Bündig einbaubar

Elektrischer Anschluss

- entfällt Leitung, PVC, Standardlänge 2000mm
- S12 M12 Rundsteckverbindung, 4-polig, axial
- 200-S12 Leitung, PVC, Länge 200mm mit M12 Rundsteckverbindung, 4-polig, axial

Hinweise

● **Bestimmungsgemäßer Gebrauch:**

Die induktiven Sensoren sind elektronische Sensoren zur induktiven, berührungslosen Erfassung von Objekten.

