

de 01-2010/11 50114424



		<b>20 mm</b>
<b>10 - 30 V</b> DC		<b>bündig</b> 150 Hz

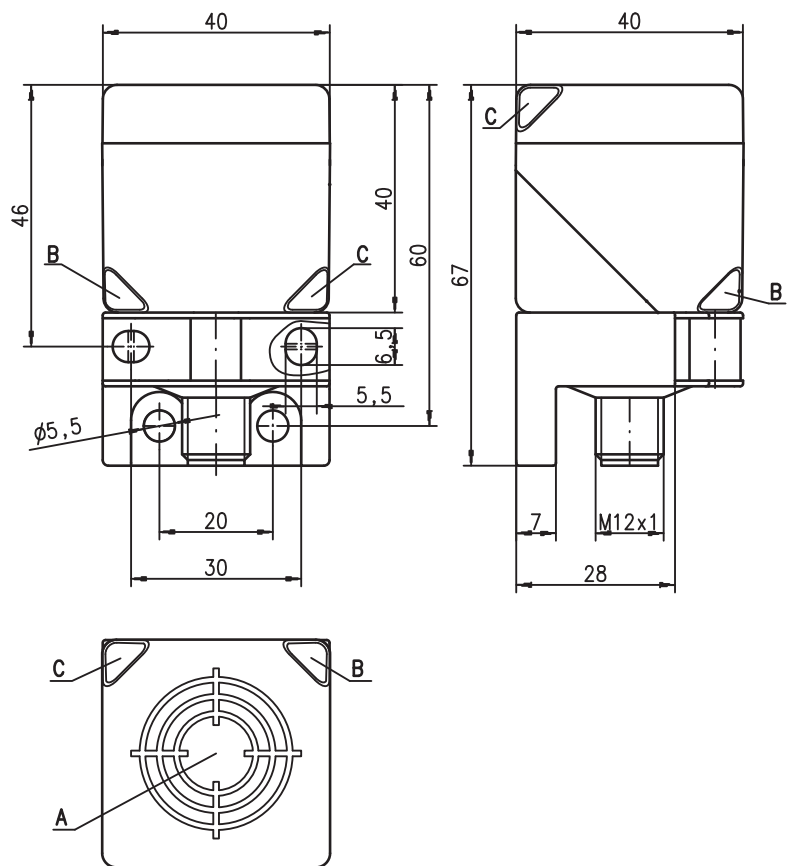
- Kurzes Gehäuse in kubischer Bauform 40 x 40mm
- Leichtes Kunststoffgehäuse
- Kurzschlusschutz, Verpolschutz eingebaut
- LED für Schaltzustand


**Zubehör:**

(separat erhältlich)

- M12 Leitungsdosen (KD ...)
- Konfektionierte Leitungen (K-D ...)

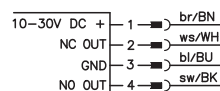
**Maßzeichnung**



**Anzugsmoment der Befestigungsschrauben < 1,8Nm !**

- A** aktive Fläche
- B** Anzeigediode gelb
- C** Anzeigediode grün

**Elektrischer Anschluss**



Änderungen vorbehalten • ISS\_244\_E\_de.fm

**Technische Daten**

**Allgemeine Daten**

Einbauart  
Typ. Grenzreichweite  $S_n$   
Betriebsreichweite  $S_a$

**ISS 244...-20E...**

bündig einbaubar  
20,0mm  
0 ... 16,2mm

**Elektrische Daten**

Betriebsspannung  $U_B$  1)  
Restwelligkeit  $\sigma$   
Ausgangsstrom  $I_L$   
Leerlaufstrom  $I_0$   
Reststrom  $I_r$   
Schaltausgang/Funktion

10 ... 30VDC  
 $\leq 20\%$  von  $U_B$   
 $\leq 200$ mA  
 $\leq 20$ mA  
 $\leq 500$  $\mu$ A

.../44... PNP Transistor, Schließer + Öffner (NO + NC), antivalent  
.../22... NPN Transistor, Schließer + Öffner (NO + NC), antivalent

Spannungsabfall  $U_d$   
Hysterese H von  $S_r$   
Wiederholgenauigkeit von  $S_r$

$\leq 2$ V  
typ. 5 %  
 $\leq 10\%$  2)

**Zeitverhalten**

Schaltfrequenz f  
Bereitschaftsverzögerung

$\leq 150$ Hz  
 $\leq 300$ ms

**Anzeigen**

LED gelb (360° sichtbar)

Schaltzustand

**Mechanische Daten**

Gehäuse  
Normmessplatte  
Aktive Fläche  
Gewicht (M12-Stecker/Kabel)  
Anschlussart

PA  
60 x 60 mm<sup>2</sup>, Fe360  
PA  
ca. 130g  
M12-Rundsteckverbinder

**Umgebungsdaten**

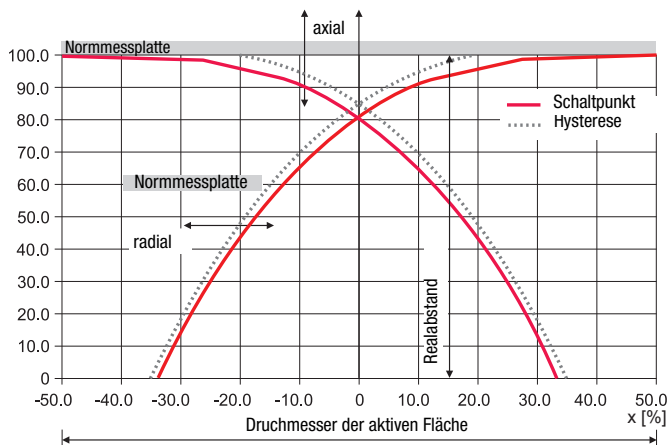
Umgebungstemperatur  
Schutzart  
Schutzbeschildung 3)  
Gültiges Normenwerk  
Elektromagnetische Verträglichkeit

-25°C ... +85°C  
IP 67, IP 69K  
1, 2  
IEC/EN 60947-5-2  
IEC 61000-4-2  
IEC 61000-4-3  
IEC 61000-4-4

air 8kV (ESD)  
10V/m (RFI)  
2kV (Burst)

- 1) Beachten Sie die Sicherheits- und Installationsvorschriften bezüglich Energieversorgung und Verdrahtung; bei UL-Applikationen: nur für die Benutzung in "Class 2"-Stromkreisen nach NEC
- 2) bei  $U_B$  Umgebungstemperatur  $T_a = 23^\circ\text{C} \pm 5^\circ\text{C}$
- 3) 1=Verpolschutz, 2=Kurzschluss-Schutz, für alle Ausgänge

**Typische Anfahrkurve:**



**Bestellhinweise**

Die hier aufgeführten Sensoren sind Vorzugstypen, aktuelle Informationen unter [www.leuze.com](http://www.leuze.com).

$S_n = 20$ mm	Bezeichnung	Artikel-Nr.
	ISS 244 PP/44-20E-S12	50114217
	ISS 244 PP/22-20E-S12	50114215

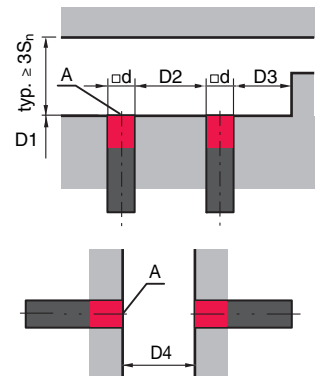
**Tabellen**

Reduktionsfaktoren:  
für  $S_n = 20,0$ mm

Stahl Fe360	1
Kupfer	0,31
Aluminium	0,33
Messing	0,41
Edelstahl	0,74

**Montage**

**bündiger Einbau:**



A: aktive Fläche

ferromagnetische und nicht ferromagnetische Materialien				
$S_n$ [mm]	D1 [mm]	D2 [mm]	D3 [mm]	D4 [mm]
20	0	40	10	70

**Hinweise**

● **Bestimmungsgemäßer Gebrauch:**

Die induktiven Sensoren sind elektronische Sensoren zur induktiven, berührungslosen Erfassung von Objekten. Dieses Produkt ist nur von Fachpersonal in Betrieb zu nehmen und seinem bestimmungsgemäßen Gebrauch entsprechend einzusetzen. Dieser Sensor ist kein Sicherheitssensor und dient nicht dem Personenschutz.