

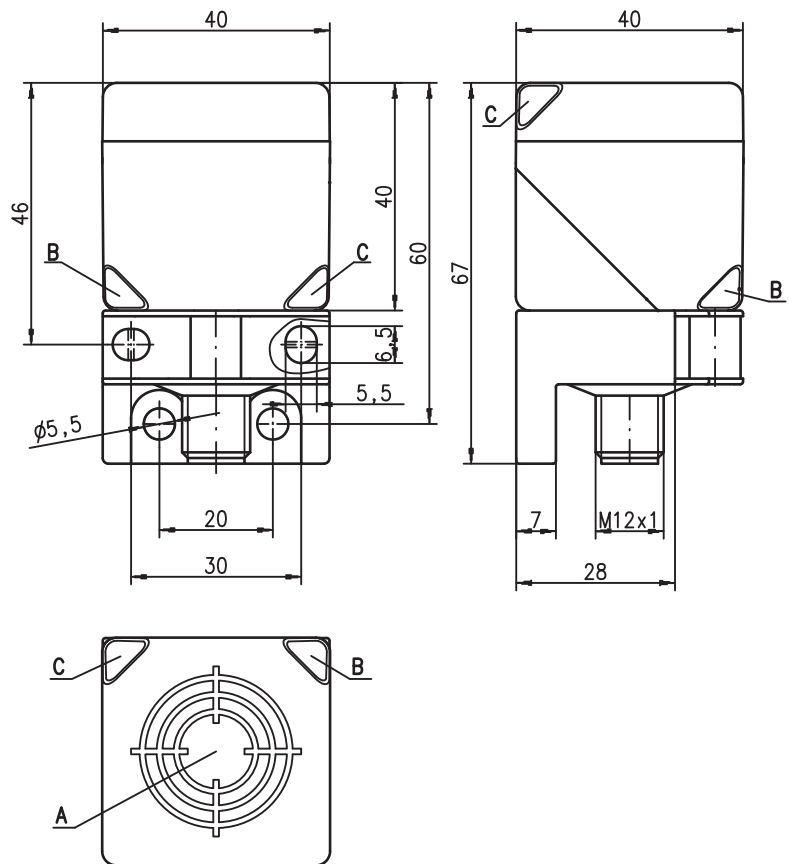
es 01-2010/11 50114424



		20mm
10 - 30 V DC		rasante 150 Hz

- Carcasa corta de tipo cúbico 40 x40mm
- Carcasa plástica ligera
- Protección incorporada contra cortocircuitos / inversión de polaridad
- LED para estado de conmutación

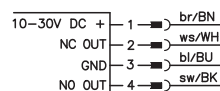
Dibujo acotado



Par de apriete de los tornillos de fijación < 1,8Nm !

- A** Superficie activa
- B** Diodo indicador amarillo
- C** Diodo indicador verde

Conexión eléctrica



Accesorios:

(disponible por separado)

- Conectores M12 (KD ...)
- Cables confeccionados (K-D ...)

Derechos a modificación reservados • ISS_244_E_es.fm

Datos técnicos

Datos generales

Tipo de montaje
 Límite típ. de alcance s_n
 Alcance de operación s_a

ISS 244...-20E...

puede montarse rasante
 20,0mm
 0 ... 16,2mm

Datos eléctricos

Alimentación U_B ¹⁾
 Ondulación residual σ
 Corriente de salida I_L
 Corriente en vacío I_0
 Corriente residual I_r
 Salida de conmut./función

10 ... 30VCC
 $\leq 20\%$ de U_B
 ≤ 200 mA
 ≤ 20 mA
 $\leq 500\mu$ A
 .../44... transistor PNP, contacto de cierre + contacto de apertura (NO + NC), antivalente
 .../22... transistor NPN, contacto de cierre + contacto de apertura (NO + NC), antivalente

Caída de tensión U_d
 Histéresis H de s_r
 Repetibilidad de S_r

≤ 2 V
 típ. 5 %
 $\leq 10\%$ ²⁾

Respuesta temporal

Frecuencia de conmutación f
 Tiempo de inicialización

≤ 150 Hz
 ≤ 300 ms

Indicadores

LED amarillo (360° visible)

estado de conmutación

Datos mecánicos

Carcasa
 Placa de med. norm.
 Superficie activa
 Peso (conector M12/cable)
 Tipo de conexión

PA
 60 x 60mm², Fe360
 PA
 aprox. 130g
 conector M12

Datos ambientales

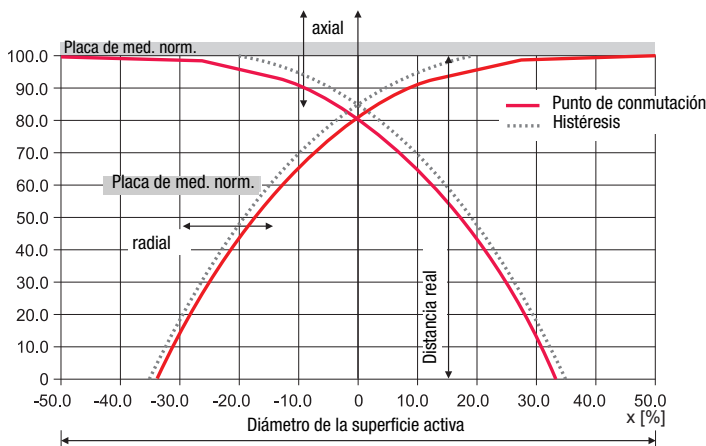
Temperatura ambiental
 Índice de protección
 Circuito de protección ³⁾
 Sistema de normas vigentes
 Compatibilidad electromagnética

-25°C ... +85°C
 IP 67, IP 69K
 1, 2
 IEC/EN 60947-5-2
 IEC 61000-4-2
 IEC 61000-4-3
 IEC 61000-4-4

air 8kV (ESD)
 10V/m (RFI)
 2kV (Burst)

- 1) Observe las normas de seguridad e instalación referentes a la alimentación de energía y al cableado; en aplicaciones UL: sólo para el uso en circuitos de corriente «Class 2» según NEC
- 2) Con U_B temperatura ambiental $T_a = 23^\circ\text{C} \pm 5^\circ\text{C}$
- 3) 1=protección contra polarización inversa, 2=protección contra cortocircuito, para todas las salidas

Curva de aproximación típica:



Indicaciones de pedido

Los sensores aquí enumerados son tipos preferentes; encontrará información actual en www.leuze.com.

	Denominación	Núm. art.
$S_n = 20$mm	ISS 244 PP/44-20E-S12	50114217
	ISS 244 PP/22-20E-S12	50114215

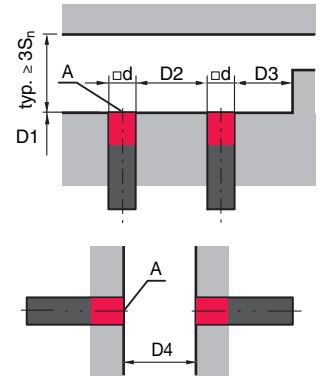
Tablas

Factores de reducción:
 para $s_n = 20,0$ mm

Acero Fe360	1
Cobre	0,31
Aluminio	0,33
Latón	0,41
Inox	0,74

Montaje

Montaje rasante:



A: superficie activa

Materiales ferromagnéticos y no ferromagnéticos				
S_n [mm]	D1 [mm]	D2 [mm]	D3 [mm]	D4 [mm]
20	0	40	10	70

Notas

- **Uso conforme:**
 Los sensores inductivos son sensores electrónicos para la detección inductiva y sin contacto de objetos. Este producto sólo debe ser puesto en servicio por personal especializado y debe ser empleado con el uso conforme definido. Este sensor no es un sensor de seguridad y no sirve para la protección de personas.