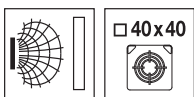


fr 01-2010/11 50114424



**20mm**



**noyable**

- Boîtier court de forme cubique 40 x 40mm
- Boîtier plastique léger
- Protection installée contre les courts-circuits et contre l'inversion de polarité
- DEL pour l'état de commutation

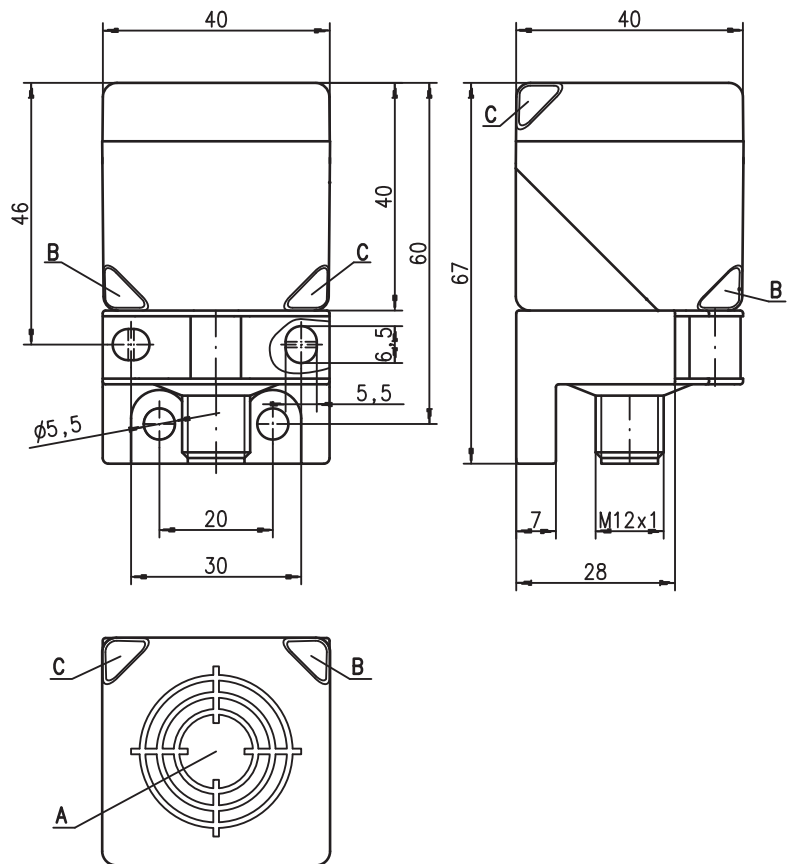


**Accessoires :**

(à commander séparément)

- Connecteurs M12 (KD ...)
- Câbles surmoulés (K-D ...)

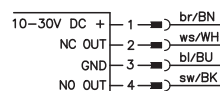
**Encombrement**



**Couple de serrage des vis de fixation < 1,8Nm !**

- A** Surface active
- B** Diode témoin jaune
- C** Diode témoin verte

**Raccordement électrique**



Sous réserve de modifications • ISS\_244\_E\_fr\_fm

**Caractéristiques techniques**

**Caractéristiques générales**

Type d'encastrement  
Lim. typ. de la portée  $S_n$   
Portée de fonctionnement  $S_a$

**ISS 244...-20E...**

encastrement noyé  
20,0mm  
0 ... 16,2mm

**Données électriques**

Tension d'alimentation  $U_N$  1)  
Ondulation résiduelle  $\sigma$   
Charge  $I_L$   
Consommation  $I_0$   
Courant résiduel  $I_r$   
Sortie de commut./fonction

10 ... 30VCC  
 $\leq 20\%$  d' $U_N$   
 $\leq 200$ mA  
 $\leq 20$ mA  
 $\leq 500$  $\mu$ A

.../44... transistor PNP, contact de travail + contact de repos (NO + NC), ambivalent  
.../22... transistor NPN, contact de travail + contact de repos (NO + NC), ambivalent

Chute de tension  $U_d$   
Hystérésis H de  $S_r$   
Reproductibilité de  $S_r$

$\leq 2$ V  
typ. 5 %  
 $\leq 10\%$  2)

**Données temps de réaction**

Fréquence de commutation f  
Temps d'initialisation

$\leq 150$ Hz  
 $\leq 300$ ms

**Témoins**

DEL jaune (visible sur 360°)

état de commutation

**Données mécaniques**

Boîtier  
Cible normalisée  
Surface active  
Poids (connecteur M12/câble)  
Raccordement électrique

PA  
60 x 60mm<sup>2</sup>, Fe360  
PA  
env. 130g  
connecteur M12

**Caractéristiques ambiantes**

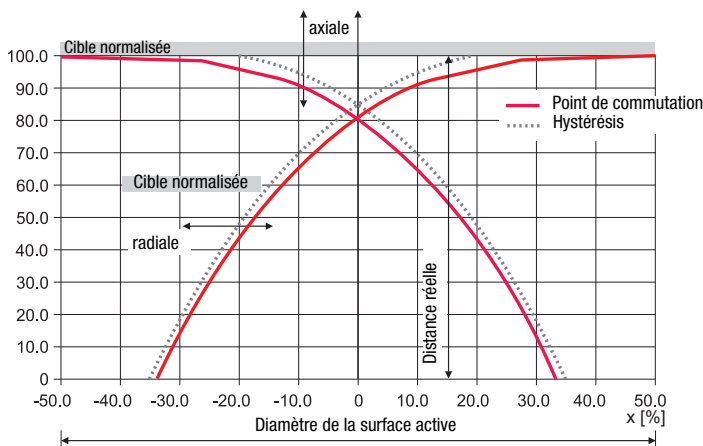
Température ambiante  
Indice de protection  
Protection E/S 3)  
Normes de référence  
Compatibilité électromagnétique

-25°C ... +85°C  
IP 67, IP 69K  
1, 2  
CEI/EN 60947-5-2  
CEI 61000-4-2  
CEI 61000-4-3  
CEI 61000-4-4

air 8kV (ESD)  
10V/m (RFI)  
2kV (Burst)

- 1) Respectez les consignes de sécurité et d'installation concernant l'alimentation électrique et le câblage ; pour les applications UL : uniquement pour l'utilisation dans des circuits électriques de « Class 2 » selon NEC.
- 2) Pour  $U_N$ , température ambiante  $T_a = 23^\circ\text{C} \pm 5^\circ\text{C}$
- 3) 1=contre l'inversion de polarité, 2=contre les courts-circuits, pour toutes les sorties

**Courbe d'approche typique :**



**Pour commander**

Les capteurs mentionnés ici sont des types préférentiels (des informations actuelles sont disponibles sur [www.leuze.com](http://www.leuze.com)).

$S_n = 20$ mm	Désignation	Article n°
	ISS 244 PP/44-20E-S12	50114217
	ISS 244 PP/22-20E-S12	50114215

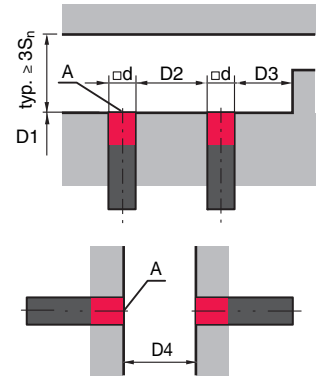
**Notes**

Coefficients de réduction :  
pour  $S_n = 20,0$ mm

Acier Fe360	1
Cuivre	0,31
Aluminium	0,33
Laiton	0,41
Inox	0,74

**Montage**

**Encastrement noyé :**



A : surface active

Matériaux ferromagnétiques et non ferromagnétiques				
$S_n$ [mm]	D1 [mm]	D2 [mm]	D3 [mm]	D4 [mm]
20	0	40	10	70

**Remarques**

- **Usage conforme :**  
Les interrupteurs inductifs sont des capteurs électroniques pour la détection inductive sans contact des objets. Ce produit doit être mis en service par un personnel compétent et utilisé en respectant son usage conforme. Ce capteur n'est pas un capteur de sécurité, il ne convient pas à la protection des personnes.