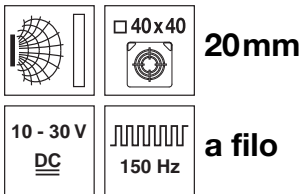
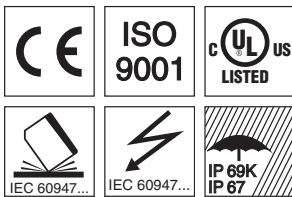


it 01-2010/11 50114424



- Alloggiamento corto di forma cubica 40 x40mm
- Alloggiamento di plastica leggero
- Protezioni contro i cortocircuiti e l'inversione di polarità incorporate
- LED per stato di commutazione

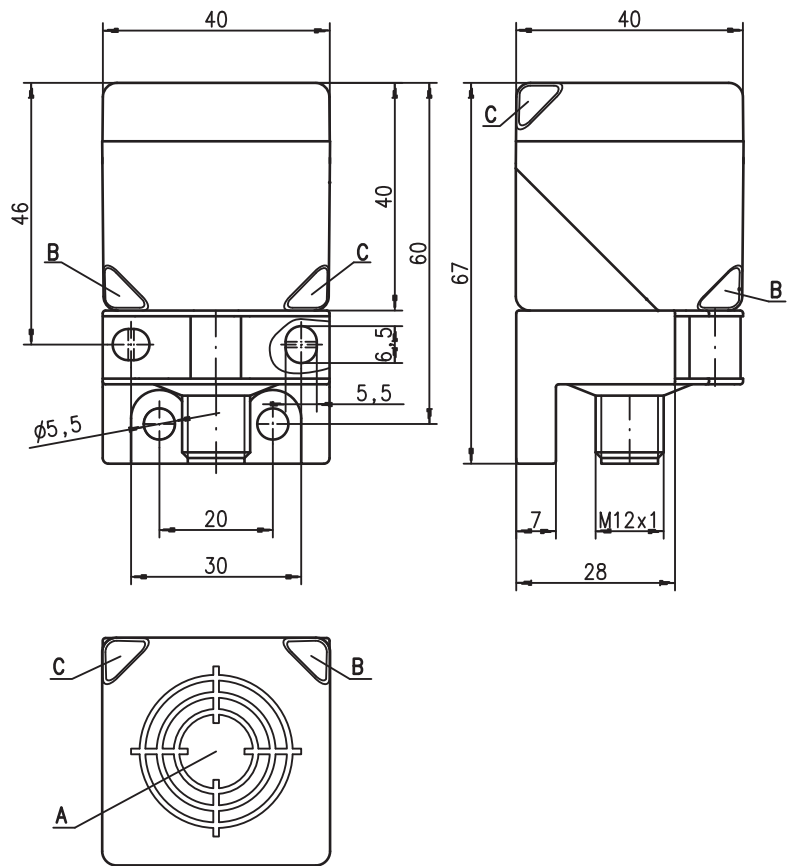


Accessori:

(da ordinare a parte)

- Connettori M12 (KD ...)
- Cavi confezionati (K-D ...)

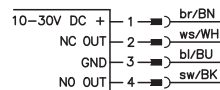
Disegno quotato



Coppia di serraggio delle viti di fissaggio < 1,8Nm !

- A** Superficie attiva
- B** Diodo indicatore giallo
- C** Diodo indicatore verde

Collegamento elettrico



Con riserva di modifiche • ISS_244_E_it.fm

Dati tecnici

Dati generali

Tipo di montaggio
Portata limite tipica S_n
Portata di esercizio s_a

ISS 244...-20E...
montabile a filo
20,0mm
0 ... 16,2mm

Dati elettrici

Tensione di esercizio U_B ¹⁾
Ripple residuo σ
Corrente di uscita I_L
Corrente a vuoto I_0
Corrente residua I_r
Uscita di commutazione/funzione .../44...
.../22...

10 ... 30VCC
 $\leq 20\%$ di U_B
 ≤ 200 mA
 ≤ 20 mA
 ≤ 500 μ A
transistor PNP, contatto di chiusura + contatto di apertura (NO + NC), antivalente
transistor NPN, contatto di chiusura + contatto di apertura (NO + NC), antivalente
 ≤ 2 V
tip. 5 %
 $\leq 10\%$ ²⁾

Caduta di tensione U_d
Isteresi H di s_r
Precisione di ripetizione di S_r

Comportamento temporale

Frequenza di commutazione f
Tempo di inizializzazione

≤ 150 Hz
 ≤ 300 ms

Indicatori

LED giallo (360° visibile) stato di commutazione

Dati meccanici

Alloggiamento
Piastra di misura a norma
Superficie attiva
Peso (connettore M12/ cavo)
Tipo di collegamento

PA
60 x 60mm², Fe360
PA
ca. 130g
connettore M12

Dati ambientali

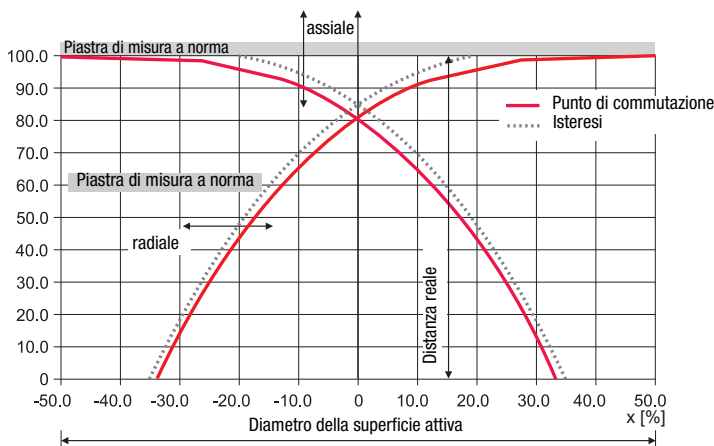
Temperatura ambiente
Grado di protezione
Circuito di protezione ³⁾
Norme di riferimento
Compatibilità elettromagnetica

-25°C ... +85°C
IP 67, IP 69K
1, 2
IEC/EN 60947-5-2
IEC 61000-4-2
IEC 61000-4-3
IEC 61000-4-4

air 8kV (ESD)
10V/m (RFI)
2kV (Burst)

- 1) Rispettare le norme di sicurezza e di installazione relative all'alimentazione elettrica ed al cablaggio; per applicazioni UL: solo per l'utilizzo in circuiti di «Class 2» secondo NEC
- 2) Con U_B temperatura ambiente $T_a = 23^\circ\text{C} \pm 5^\circ\text{C}$
- 3) 1 = protezione contro lo scambio delle polarità, 2 = protezione contro i cortocircuiti, per tutte le uscite

Curva di approssimazione tipica:



Per ordinare gli articoli

Gli interruttori indicati sono tipi preferenziali; per informazioni attuali: www.leuze.com.

	Designazione	Cod. art.
$S_n = 20$ mm	ISS 244 PP/44-20E-S12	50114217
	ISS 244 PP/22-20E-S12	50114215

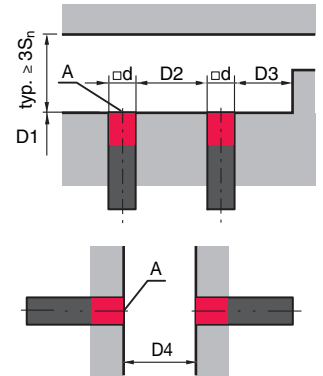
Tabelle

Fattori di riduzione:
Per $s_n = 20,0$ mm

Acciaio Fe360	1
Rame	0,31
Alluminio	0,33
Ottone	0,41
Inox	0,74

Montaggio

Montaggio a filo:



A: superficie attiva

Materiali ferromagnetici e non ferromagnetici				
S_n [mm]	D1 [mm]	D2 [mm]	D3 [mm]	D4 [mm]
20	0	40	10	70

Note

- **Uso conforme:**
I sensori induttivi sono sensori elettronici per il rilevamento induttivo senza contatto della presenza di oggetti. La messa in servizio di questo prodotto deve essere effettuata solamente da personale qualificato ed autorizzato e nel rispetto dell'uso previsto. Questo sensore non è un sensore di sicurezza e non è indirizzato alla protezione di persone.