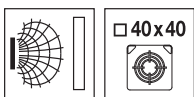


de 01-2010/11 50114425



40 mm



nicht bündig

- Kurzes Gehäuse in kubischer Bauform 40 x 40mm
- Leichtes Kunststoffgehäuse
- Kurzschlusschutz, Verpolschutz eingebaut
- LED für Schaltzustand

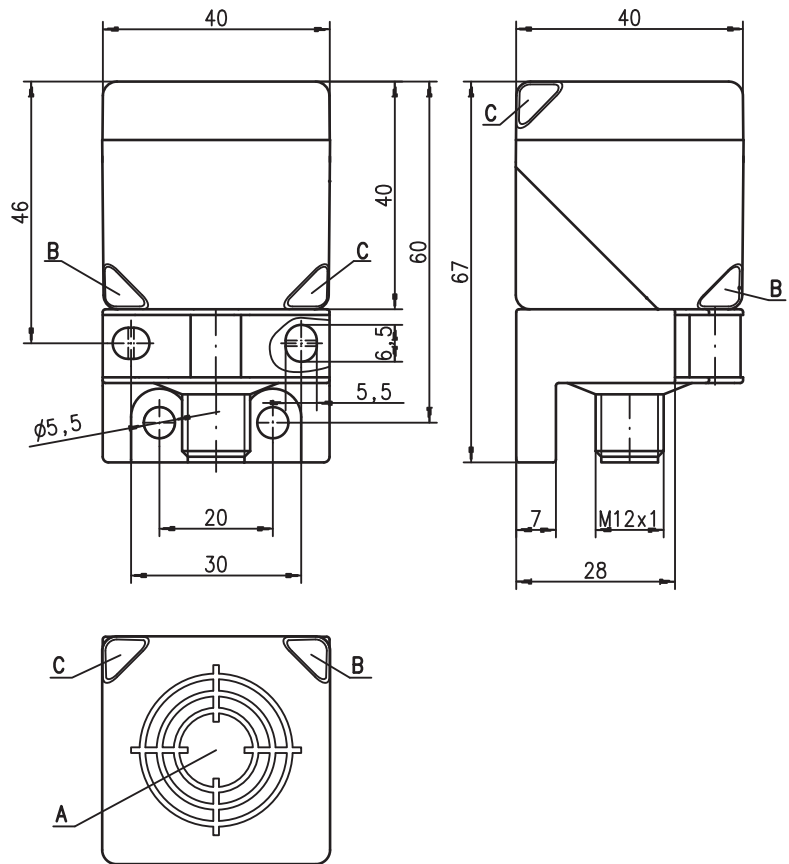


Zubehör:

(separat erhältlich)

- M12 Leitungsdosen (KD ...)
- Konfektionierte Leitungen (K-D ...)

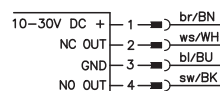
Maßzeichnung



Anzugsmoment der Befestigungsschrauben < 1,8Nm !

- A** aktive Fläche
- B** Anzeigediode gelb
- C** Anzeigediode grün

Elektrischer Anschluss



Änderungen vorbehalten • ISS_244_N_de.fm

Technische Daten

Allgemeine Daten

Einbaubar
 Typ. Grenzreichweite S_n
 Betriebsreichweite S_a

ISS 244...-40N...

nicht bündig einbaubar
 40,0mm
 0 ... 32,4mm

Elektrische Daten

Betriebsspannung U_B 1)
 Restwelligkeit σ
 Ausgangsstrom I_L
 Leerlaufstrom I_0
 Reststrom I_r
 Schaltausgang/Funktion
 .../44... PNP Transistor, Schließer + Öffner (NO + NC), antivalent
 .../22... NPN Transistor, Schließer + Öffner (NO + NC), antivalent
 Spannungsabfall U_d
 Hysterese H von S_r
 Wiederholgenauigkeit von S_r

10 ... 30VDC
 $\leq 20\%$ von U_B
 ≤ 200 mA
 ≤ 20 mA
 ≤ 500 μ A
 ≤ 2 V
 typ. 5%
 $\leq 10\%$ 2)

Zeitverhalten

Schaltfrequenz f
 Bereitschaftsverzögerung

≤ 150 Hz
 ≤ 300 ms

Anzeigen

LED gelb (360° sichtbar) Schaltzustand

Mechanische Daten

Gehäuse PA
 Normmessplatte 120 x 120mm², Fe360
 Aktive Fläche PA
 Gewicht (M12-Stecker/Kabel) ca. 130g
 Anschlussart M12-Rundsteckverbinder

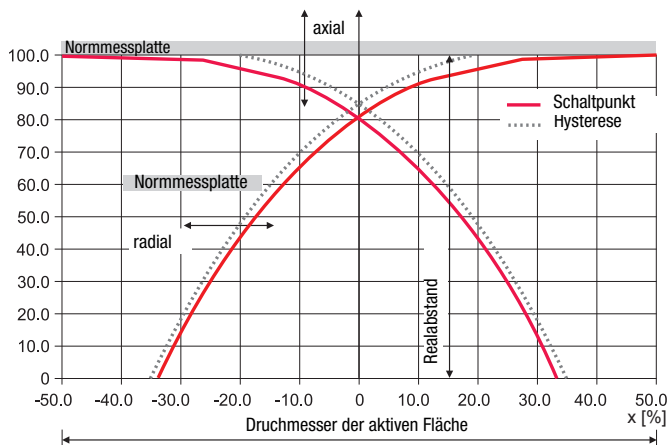
Umgebungsdaten

Umgebungstemperatur -25°C ... +85°C
 Schutzart IP 67, IP 69K
 Schutzbeschildung 3)
 Gültiges Normenwerk 1, 2
 Elektromagnetische Verträglichkeit IEC/EN 60947-5-2
 IEC 61000-4-2
 IEC 61000-4-3
 IEC 61000-4-4

air 8kV (ESD)
 10V/m (RFI)
 2kV (Burst)

- 1) Beachten Sie die Sicherheits- und Installationsvorschriften bezüglich Energieversorgung und Verdrahtung; bei UL-Applikationen: nur für die Benutzung in "Class 2"-Stromkreisen nach NEC
- 2) bei U_B Umgebungstemperatur $T_a = 23^\circ\text{C} \pm 5^\circ\text{C}$
- 3) 1=Verpolschutz, 2=Kurzschluss-Schutz, für alle Ausgänge

Typische Anfahrkurve:



Bestellhinweise

Die hier aufgeführten Sensoren sind Vorzugstypen, aktuelle Informationen unter www.leuze.com.

	Bezeichnung	Artikel-Nr.
$S_n = 40$ mm	ISS 244 PP/44-40N-S12	50114218
	ISS 244 PP/22-40N-S12	50114216

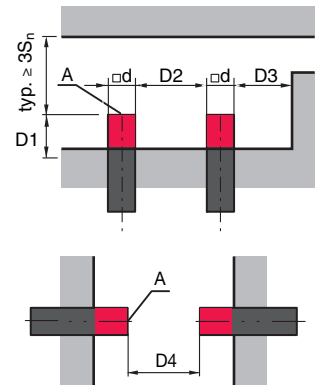
Tabellen

Reduktionsfaktoren:
 für $S_n = 40,0$ mm

Material	Faktor
Stahl Fe360	1
Kupfer	0,30
Aluminium	0,31
Messing	0,39
Edelstahl	0,74

Montage

nicht bündiger Einbau:



A: aktive Fläche

ferromagnetische und nicht ferromagnetische Materialien				
S_n [mm]	D1 [mm]	D2 [mm]	D3 [mm]	D4 [mm]
40	40	160	42	300

Hinweise

Bestimmungsgemäßer Gebrauch:

Die induktiven Sensoren sind elektronische Sensoren zur induktiven, berührungslosen Erfassung von Objekten. Dieses Produkt ist nur von Fachpersonal in Betrieb zu nehmen und seinem bestimmungsgemäßen Gebrauch entsprechend einzusetzen. Dieser Sensor ist kein Sicherheitssensor und dient nicht dem Personenschutz.