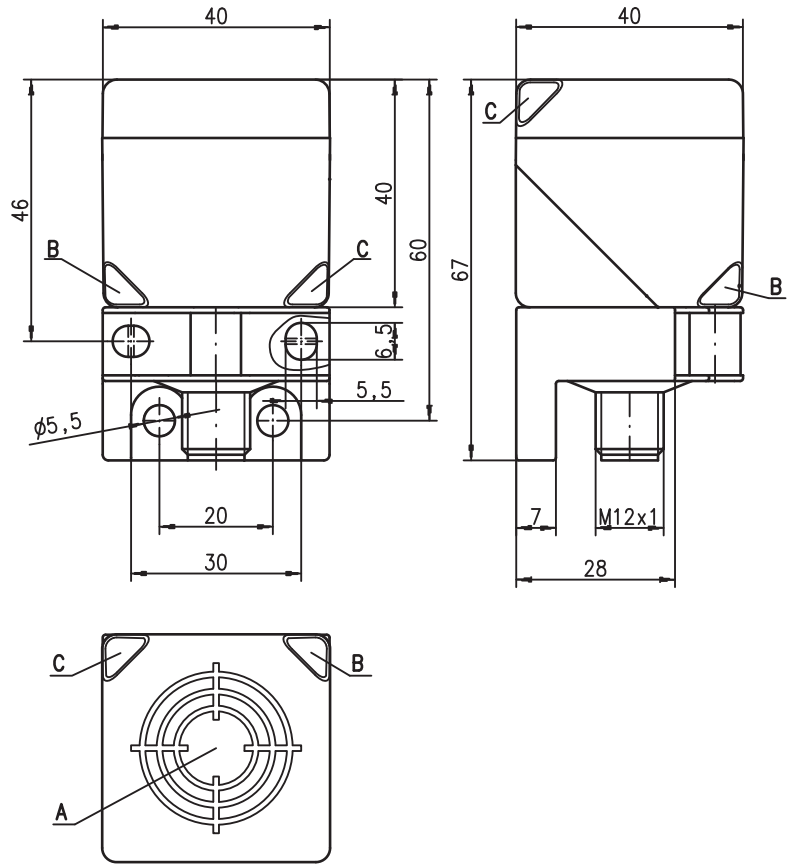


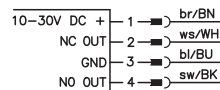
Dibujo acotado



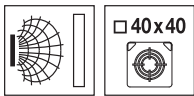
Par de apriete de los tornillos de fijación < 1,8Nm !

- A** Superficie activa
- B** Diodo indicador amarillo
- C** Diodo indicador verde

Conexión eléctrica



es 01-2010/11 50114425

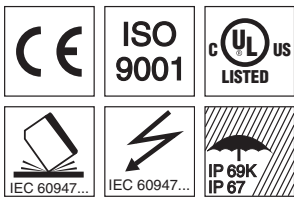


40mm



no enrasado

- Carcasa corta de tipo cúbico 40 x40mm
- Carcasa plástica ligera
- Protección incorporada contra cortocircuitos / inversión de polaridad
- LED para estado de conmutación



Accesorios:

(disponible por separado)

- Conectores M12 (KD ...)
- Cables confeccionados (K-D ...)

Derechos a modificación reservados • ISS_244_N_es.fm

ISS 244 (forma constructiva corta)

Datos técnicos

Datos generales

Tipo de montaje
 Límite típ. de alcance s_n
 Alcance de operación s_a

ISS 244...-40N...

no puede montarse enrasado
 40,0mm
 0 ... 32,4mm

Datos eléctricos

Alimentación U_B ¹⁾ 10 ... 30VCC
 Ondulación residual σ $\leq 20\%$ de U_B
 Corriente de salida I_L ≤ 200 mA
 Corriente en vacío I_0 ≤ 20 mA
 Corriente residual I_r ≤ 500 μ A
 Salida de conmut./función .../44... transistor PNP, contacto de cierre + contacto de apertura (NO + NC), antivalente
 .../22... transistor NPN, contacto de cierre + contacto de apertura (NO + NC), antivalente

Caída de tensión U_d ≤ 2 V
 Histéresis H de s_r típ. 5 %
 Repetibilidad de S_r $\leq 10\%$ ²⁾

Respuesta temporal

Frecuencia de conmutación f ≤ 150 Hz
 Tiempo de inicialización ≤ 300 ms

Indicadores

LED amarillo (360° visible) estado de conmutación

Datos mecánicos

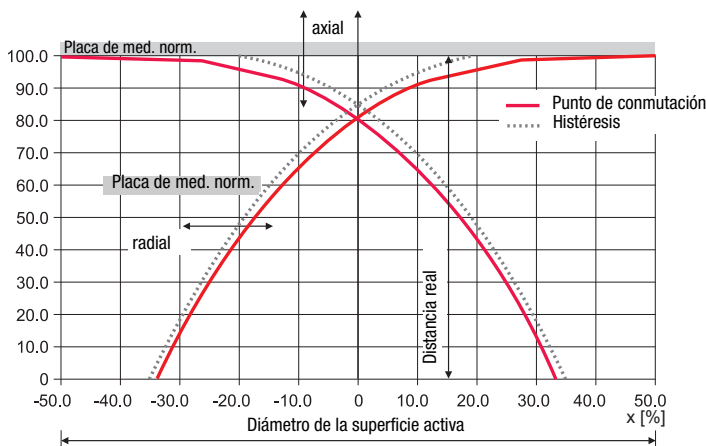
Carcasa PA
 Placa de med. norm. 120 x 120mm², Fe360
 Superficie activa PA
 Peso (conector M12/cable) aprox. 130g
 Tipo de conexión conector M12

Datos ambientales

Temperatura ambiental -25°C ... +85°C
 Índice de protección IP 67, IP 69K
 Circuito de protección ³⁾ 1, 2
 Sistema de normas vigentes IEC/EN 60947-5-2
 Compatibilidad electromagnética IEC 61000-4-2 air 8kV (ESD)
 IEC 61000-4-3 10V/m (RFI)
 IEC 61000-4-4 2kV (Burst)

- 1) Observe las normas de seguridad e instalación referentes a la alimentación de energía y al cableado; en aplicaciones UL: sólo para el uso en circuitos de corriente «Class 2» según NEC
- 2) Con U_B temperatura ambiental $T_a = 23^\circ\text{C} \pm 5^\circ\text{C}$
- 3) 1=protección contra polarización inversa, 2=protección contra cortocircuito, para todas las salidas

Curva de aproximación típica:



Indicaciones de pedido

Los sensores aquí enumerados son tipos preferentes; encontrará información actual en www.leuze.com.

$S_n = 40$ mm	Denominación	Núm. art.
	ISS 244 PP/44-40N-S12	50114218
	ISS 244 PP/22-40N-S12	50114216

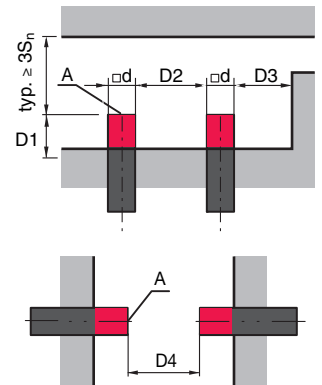
Tablas

Factores de reducción:
 para $s_n = 40,0$ mm

Materiales	Factor
Acero Fe360	1
Cobre	0,30
Aluminio	0,31
Latón	0,39
Inox	0,74

Montaje

Montaje no rasante:



A: superficie activa

Materiales ferromagnéticos y no ferromagnéticos				
S_n [mm]	D1 [mm]	D2 [mm]	D3 [mm]	D4 [mm]
40	40	160	42	300

Notas

• Uso conforme:

Los sensores inductivos son sensores electrónicos para la detección inductiva y sin contacto de objetos. Este producto sólo debe ser puesto en servicio por personal especializado y debe ser empleado con el uso conforme definido. Este sensor no es un sensor de seguridad y no sirve para la protección de personas.