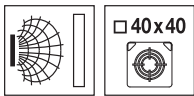


fr_01-2010/11 50114425



40mm



non noyable

- Boîtier court de forme cubique 40 x 40mm
- Boîtier plastique léger
- Protection installée contre les courts-circuits et contre l'inversion de polarité
- DEL pour l'état de commutation

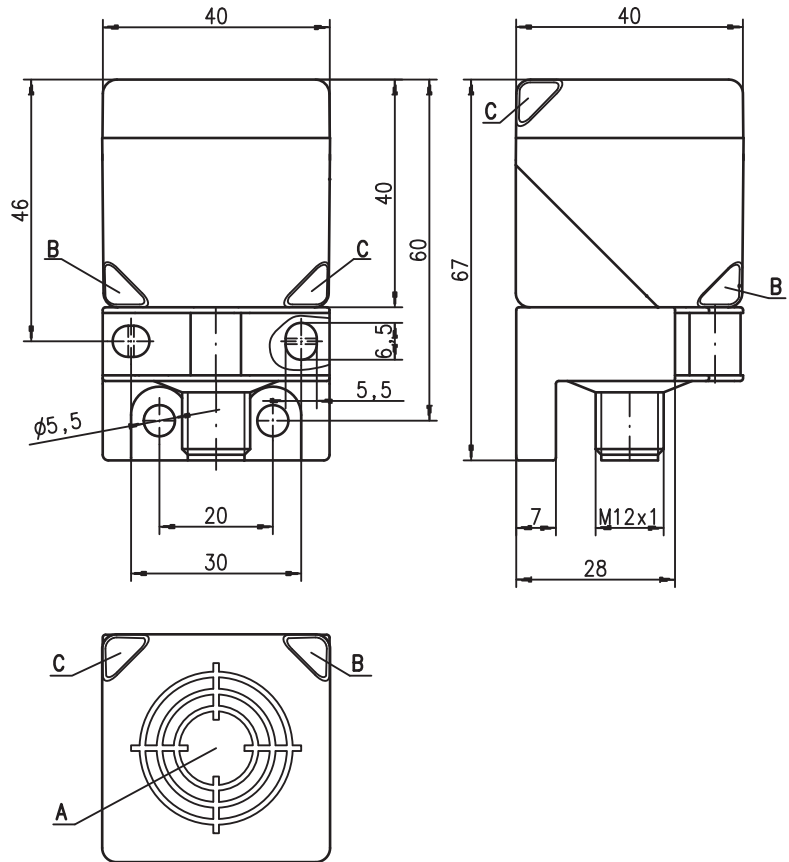


Accessoires :

(à commander séparément)

- Connecteurs M12 (KD ...)
- Câbles surmoulés (K-D ...)

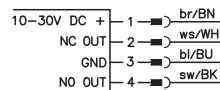
Encombrement



Couple de serrage des vis de fixation < 1,8Nm !

- A Surface active
- B Diode témoin jaune
- C Diode témoin verte

Raccordement électrique



Sous réserve de modifications • ISS_244_N_fr_fm

Caractéristiques techniques

Caractéristiques générales

Type d'encastrement : **ISS 244...-40N...**
 Lim. typ. de la portée S_n : encastrement non noyé
 Portée de fonctionnement S_a : 40,0mm
 0 ... 32,4mm

Données électriques

Tension d'alimentation U_N ¹⁾ : 10 ... 30VCC
 Ondulation résiduelle σ : $\leq 20\%$ d' U_N
 Charge I_L : ≤ 200 mA
 Consommation I_0 : ≤ 20 mA
 Courant résiduel I_r : ≤ 500 μ A
 Sortie de commut./fonction : .../44... transistor PNP, contact de travail + contact de repos (NO + NC), ambivalent
 .../22... transistor NPN, contact de travail + contact de repos (NO + NC), ambivalent
 Chute de tension U_d : ≤ 2 V
 Hystérésis H de S_r : typ. 5 %
 Reproductibilité de S_r : $\leq 10\%$ ²⁾

Données temps de réaction

Fréquence de commutation f : ≤ 150 Hz
 Temps d'initialisation : ≤ 300 ms

Témoins

DEL jaune (visible sur 360°) : état de commutation

Données mécaniques

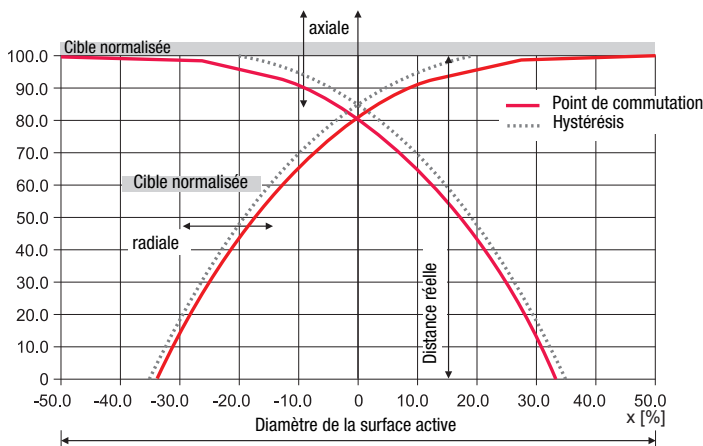
Boîtier : PA
 Cible normalisée : 120 x 120mm², Fe360
 Surface active : PA
 Poids (connecteur M12/câble) : env. 130g
 Raccordement électrique : connecteur M12

Caractéristiques ambiantes

Température ambiante : -25°C ... +85°C
 Indice de protection : IP 67, IP 69K
 Protection E/S ³⁾ : 1, 2
 Normes de référence : CEI/EN 60947-5-2
 Compatibilité électromagnétique : CEI 61000-4-2 air 8kV (ESD)
 CEI 61000-4-3 10V/m (RFI)
 CEI 61000-4-4 2kV (Burst)

- 1) Respectez les consignes de sécurité et d'installation concernant l'alimentation électrique et le câblage ; pour les applications UL : uniquement pour l'utilisation dans des circuits électriques de « Class 2 » selon NEC.
- 2) Pour U_N , température ambiante $T_a = 23^\circ\text{C} \pm 5^\circ\text{C}$
- 3) 1=contre l'inversion de polarité, 2=contre les courts-circuits, pour toutes les sorties

Courbe d'approche typique :



Pour commander

Les capteurs mentionnés ici sont des types préférentiels (des informations actuelles sont disponibles sur www.leuze.com).

$S_n = 40$ mm	Désignation	Article n°
	ISS 244 PP/44-40N-S12	50114218
	ISS 244 PP/22-40N-S12	50114216

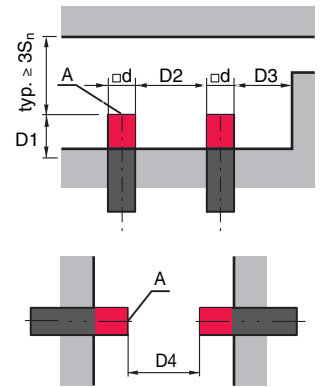
Notes

Coefficients de réduction :
 pour $S_n = 40,0$ mm

Matériau	Coefficient
Acier Fe360	1
Cuivre	0,30
Aluminium	0,31
Laiton	0,39
Inox	0,74

Montage

Encastrement non noyé :



A : surface active

Matériaux ferromagnétiques et non ferromagnétiques				
S_n [mm]	D1 [mm]	D2 [mm]	D3 [mm]	D4 [mm]
40	40	160	42	300

Remarques

- **Usage conforme :**
 Les interrupteurs inductifs sont des capteurs électroniques pour la détection inductive sans contact des objets. Ce produit doit être mis en service par un personnel compétent et utilisé en respectant son usage conforme. Ce capteur n'est pas un capteur de sécurité, il ne convient pas à la protection des personnes.