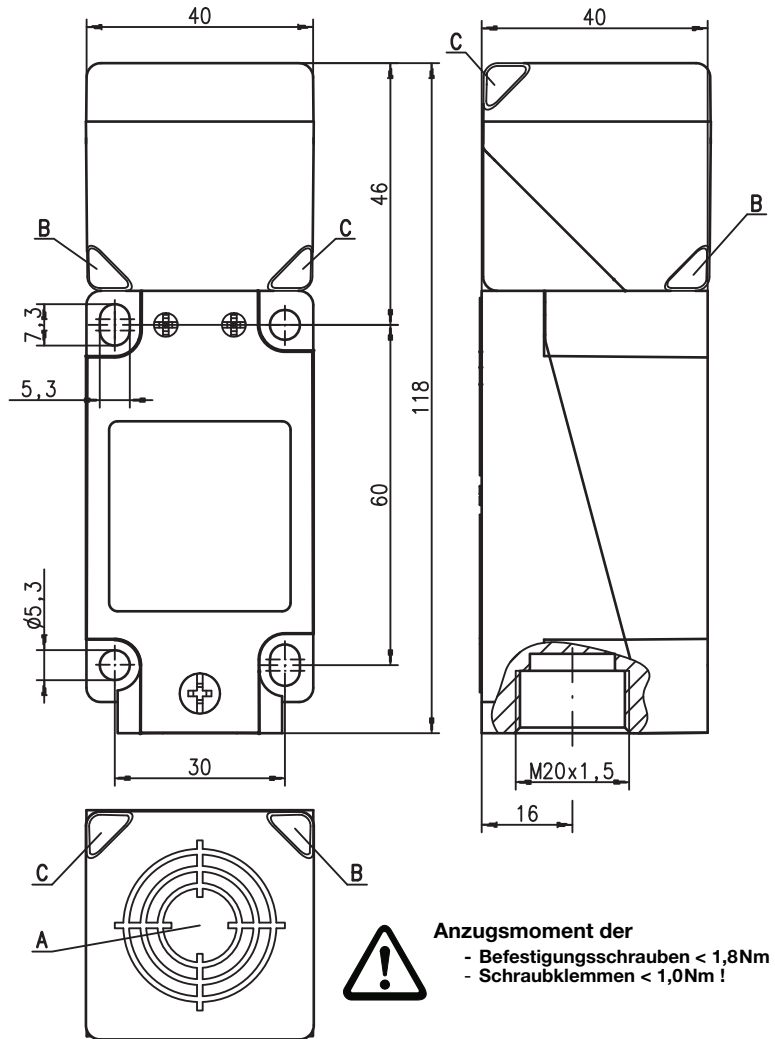


de 01-2010/11 50114422



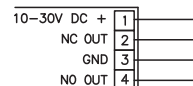
Maßzeichnung



- A** aktive Fläche
- B** Anzeigediode gelb
- C** Anzeigediode grün

Anzugsmoment der
 - Befestigungsschrauben < 1,8Nm !
 - Schraubklemmen < 1,0Nm !

Elektrischer Anschluss



| | | |
|------------------------|--|-------------------------|
| | | 20 mm |
| 10 - 30 V DC | | bündig 150 Hz |

- Kunststoffgehäuse in kubischer Bauform 40 x 40mm
- Anschluss über Schraubklemmen
- Kurzschlusschutz, Verpolschutz eingebaut
- LED für Schaltzustand

| | | |
|--|--|--|
| | | |
| | | |

Zubehör:
 (separat erhältlich)

Änderungen vorbehalten • IS_244_E_de.fm

Technische Daten

Allgemeine Daten

Einbauart
Typ. Grenzreichweite S_n
Betriebsreichweite S_a

IS 244...-20E...

bündig einbaubar
20,0mm
0 ... 16,2mm

Elektrische Daten

Betriebsspannung U_B 1)
Restwelligkeit σ
Ausgangsstrom I_L
Leerlaufstrom I_0
Reststrom I_r
Schaltausgang/Funktion

10 ... 30VDC
 $\leq 20\%$ von U_B
 ≤ 200 mA
 ≤ 20 mA
 ≤ 500 μ A

.../44... PNP Transistor, Schließer + Öffner (NO + NC), antivalent
.../22... NPN Transistor, Schließer + Öffner (NO + NC), antivalent

Spannungsabfall U_d
Hysterese H von S_r
Wiederholgenauigkeit von S_r

≤ 2 V
typ. 5 %
 $\leq 10\%$ 2)

Zeitverhalten

Schaltfrequenz f
Bereitschaftsverzögerung

≤ 150 Hz
 ≤ 300 ms

Anzeigen

LED gelb (360° sichtbar)

Schaltzustand

Mechanische Daten

Gehäuse
Normmessplatte
Aktive Fläche
Gewicht (M12-Stecker/Kabel)
Anschlussart

PA, Metall
60 x 60mm², Fe360
PA
ca. 225g
Klemmraum M20, Adernquerschnitt $\leq 2,5$ mm²

Umgebungsdaten

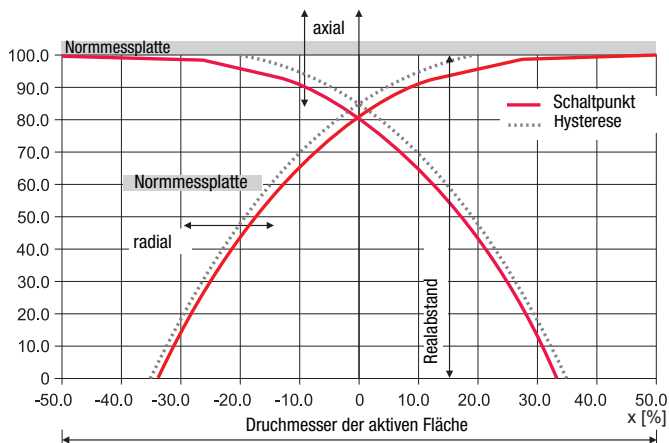
Umgebungstemperatur
Schutzart
Schutzbeschildung 3)
Gültiges Normenwerk
Elektromagnetische Verträglichkeit

-25°C ... +85°C
IP 67, IP 69K
1, 2
IEC/EN 60947-5-2
IEC 61000-4-2
IEC 61000-4-3
IEC 61000-4-4

air 8kV (ESD)
10V/m (RFI)
2kV (Burst)

- 1) Beachten Sie die Sicherheits- und Installationsvorschriften bezüglich Energieversorgung und Verdrahtung; bei UL-Applikationen: nur für die Benutzung in "Class 2"-Stromkreisen nach NEC
- 2) bei U_B Umgebungstemperatur $T_a = 23^\circ\text{C} \pm 5^\circ\text{C}$
- 3) 1=Verpolschutz, 2=Kurzschluss-Schutz, für alle Ausgänge

Typische Anfahrkurve:



Bestellhinweise

Die hier aufgeführten Sensoren sind Vorzugstypen, aktuelle Informationen unter www.leuze.com.

$S_n = 20$ mm

Bezeichnung

IS 244 PP/44-20E-TB.4
IS 244 PP/22-20E-TB.4

Artikel-Nr.

50114213
50114211

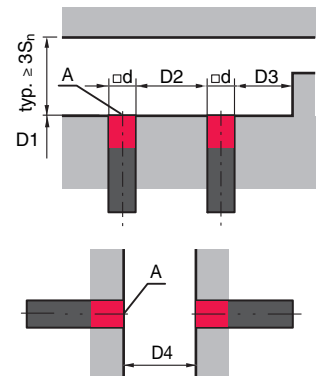
Tabellen

Reduktionsfaktoren:
für $S_n = 40,0$ mm

| | |
|-------------|------|
| Stahl Fe360 | 1 |
| Kupfer | 0,31 |
| Aluminium | 0,33 |
| Messing | 0,38 |
| Edelstahl | 0,74 |

Montage

bündiger Einbau:



A: aktive Fläche

| ferromagnetische und nicht ferromagnetische Materialien | | | | |
|---|---------|---------|---------|---------|
| S_n [mm] | D1 [mm] | D2 [mm] | D3 [mm] | D4 [mm] |
| 20 | 0 | 40 | 5 | 50 |

Hinweise

Bestimmungsgemäßer Gebrauch:

Die induktiven Sensoren sind elektronische Sensoren zur induktiven, berührungslosen Erfassung von Objekten. Dieses Produkt ist nur von Fachpersonal in Betrieb zu nehmen und seinem bestimmungsgemäßen Gebrauch entsprechend einzusetzen. Dieser Sensor ist kein Sicherheitssensor und dient nicht dem Personenschutz.