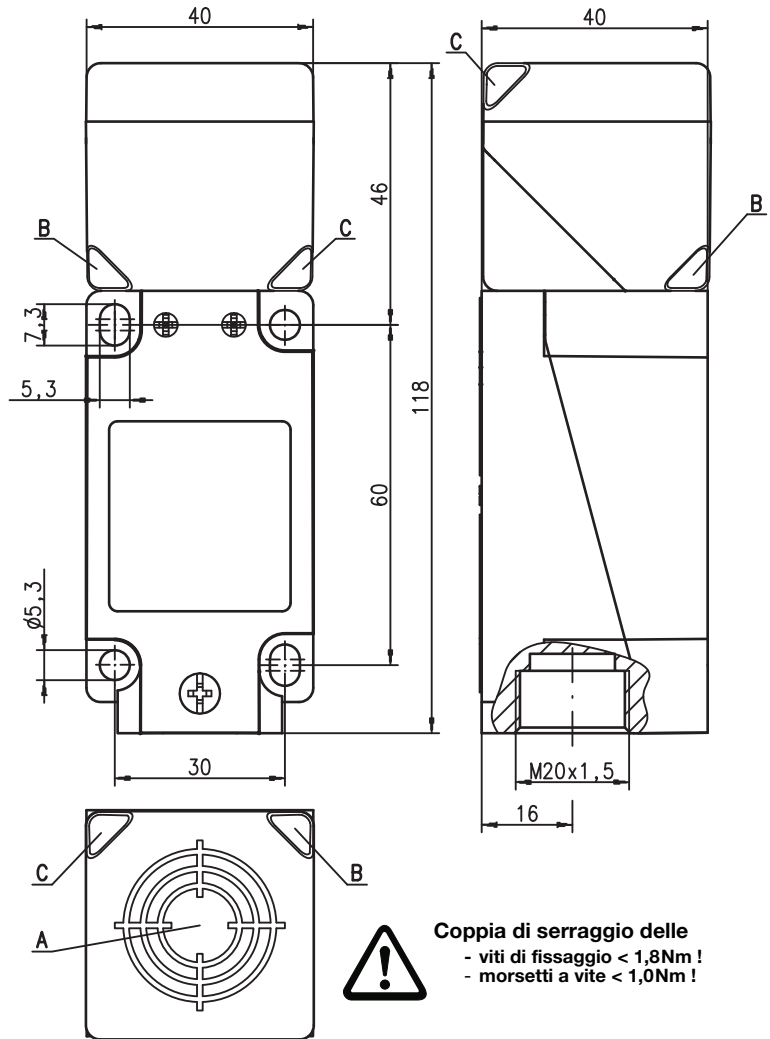


it 01-2010/11 50114422



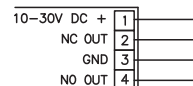
**Disegno quotato**



**Coppia di serraggio delle**  
 - viti di fissaggio < 1,8Nm !  
 - morsetti a vite < 1,0Nm !

- A** Superficie attiva
- B** Diodo indicatore giallo
- C** Diodo indicatore verde

**Collegamento elettrico**



		<b>20mm</b>
<b>10 - 30 V</b> DC		<b>a filo</b> 150 Hz

- Alloggiamento di plastica di forma cubica 40 x 40mm
- Collegamento mediante morsetti a vite
- Protezioni contro i cortocircuiti e l'inversione di polarità incorporate
- LED per stato di commutazione


**Accessori:**  
 (da ordinare a parte)

Con riserva di modifiche • IS\_244\_E\_it\_fm

## Dati tecnici

### Dati generali

Tipo di montaggio	IS 244...-20E...
Portata limite tipica $S_n$	montabile a filo
Portata di esercizio $s_a$	20,0mm
	0 ... 16,2mm

### Dati elettrici

Tensione di esercizio $U_B$ <sup>1)</sup>	10 ... 30VCC
Ripple residuo $\sigma$	$\leq 20\%$ di $U_B$
Corrente di uscita $I_L$	$\leq 200$ mA
Corrente a vuoto $I_0$	$\leq 20$ mA
Corrente residua $I_r$	$\leq 500$ $\mu$ A
Uscita di commutazione/funzione	.../44... transistor PNP, contatto di chiusura + contatto di apertura (NO + NC), antivalente
	.../22... transistor NPN, contatto di chiusura + contatto di apertura (NO + NC), antivalente
Caduta di tensione $U_d$	$\leq 2$ V
Isteresi H di $s_r$	tip. 5%
Precisione di ripetizione di $S_r$	$\leq 10\%$ <sup>2)</sup>

### Comportamento temporale

Frequenza di commutazione f	$\leq 150$ Hz
Tempo di inizializzazione	$\leq 300$ ms

### Indicatori

LED giallo (360° visibile)	stato di commutazione
----------------------------	-----------------------

### Dati meccanici

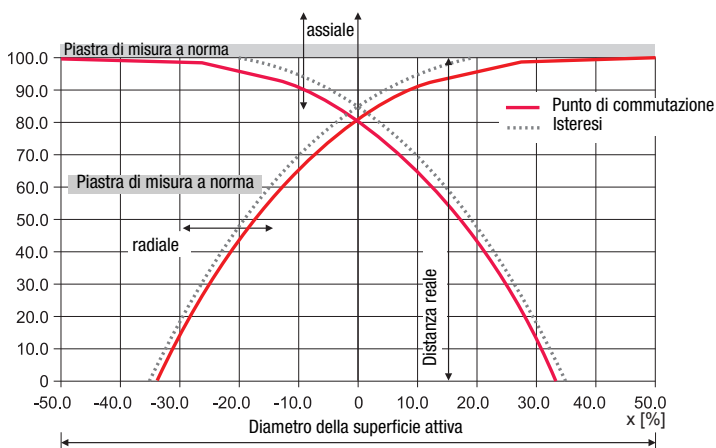
Alloggiamento	PA, metallo
Piastra di misura a norma	60 x 60mm <sup>2</sup> , Fe360
Superficie attiva	PA
Peso (connettore M12/ cavo)	ca. 225g
Tipo di collegamento	vano morsetti M20, sezione dei conduttori $\leq 2,5$ mm <sup>2</sup>

### Dati ambientali

Temperatura ambiente	-25°C ... +85°C	
Grado di protezione	IP 67, IP 69K	
Circuito di protezione <sup>3)</sup>	1, 2	
Norme di riferimento	IEC/EN 60947-5-2	
Compatibilità elettromagnetica	IEC 61000-4-2	air 8kV (ESD)
	IEC 61000-4-3	10V/m (RFI)
	IEC 61000-4-4	2kV (Burst)

- 1) Rispettare le norme di sicurezza e di installazione relative all'alimentazione elettrica ed al cablaggio; per applicazioni UL: solo per l'utilizzo in circuiti di «Class 2» secondo NEC  
 2) Con  $U_B$  temperatura ambiente  $T_a = 23^\circ\text{C} \pm 5^\circ\text{C}$   
 3) 1 = protezione contro lo scambio delle polarità, 2 = protezione contro i cortocircuiti, per tutte le uscite

## Curva di approssimazione tipica:



## Per ordinare gli articoli

Gli interruttori indicati sono tipi preferenziali; per informazioni attuali: [www.leuze.com](http://www.leuze.com).

	Designazione	Cod. art.
$S_n = 20$ mm	IS 244 PP/44-20E-TB.4	50114213
	IS 244 PP/22-20E-TB.4	50114211

## Tabelle

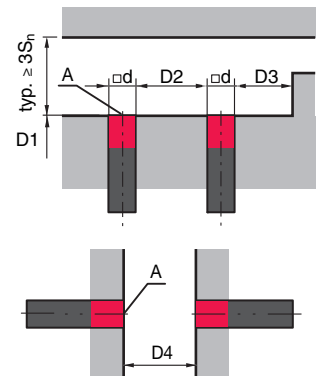
Fattori di riduzione:

Per  $s_n = 40,0$ mm

Acciaio Fe360	1
Rame	0,31
Alluminio	0,33
Ottone	0,38
Inox	0,74

## Montaggio

### Montaggio a filo:



A: superficie attiva

Materiali ferromagnetici e non ferromagnetici				
$S_n$ [mm]	D1 [mm]	D2 [mm]	D3 [mm]	D4 [mm]
20	0	40	5	50

## Note

### • Uso conforme:

I sensori induttivi sono sensori elettronici per il rilevamento induttivo senza contatto della presenza di oggetti. La messa in servizio di questo prodotto deve essere effettuata solamente da personale qualificato ed autorizzato e nel rispetto dell'uso previsto. Questo sensore non è un sensore di sicurezza e non è indirizzato alla protezione di persone.