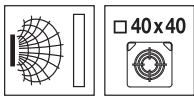


de 01-2010/11 50114423

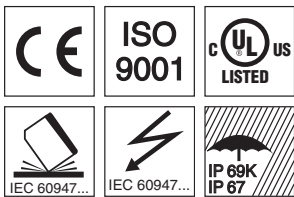


40 mm



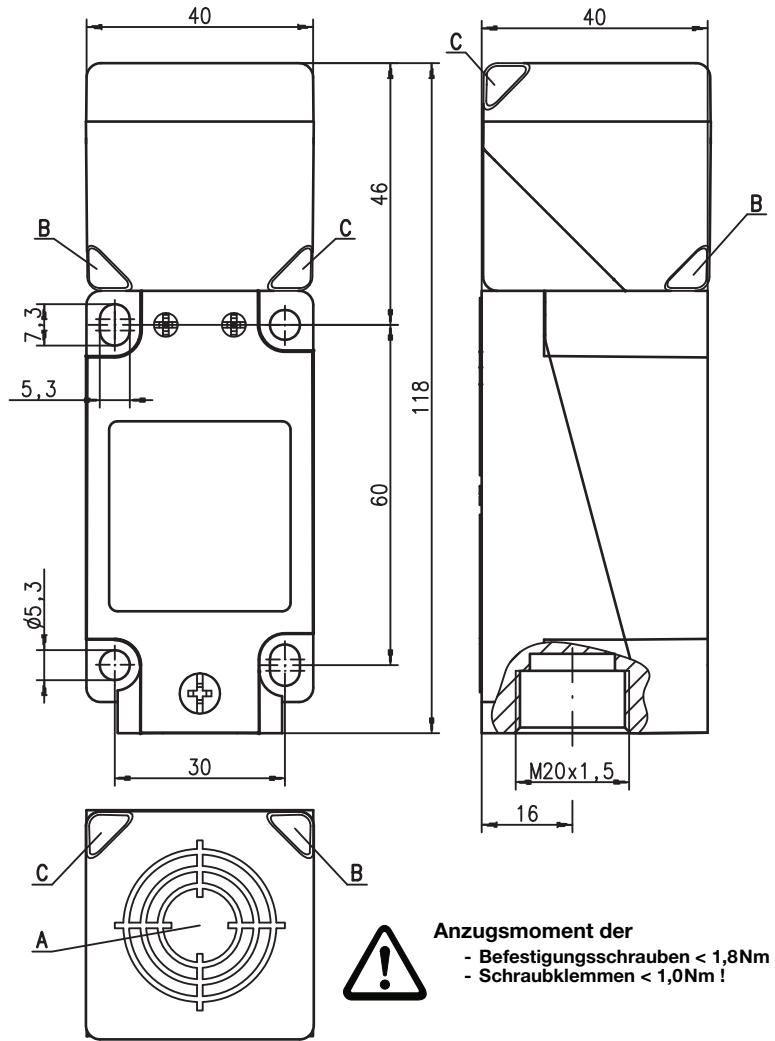
nicht bündig

- Kunststoffgehäuse in kubischer Bauform 40 x 40mm
- Anschluss über Schraubklemmen
- Kurzschlusschutz, Verpolschutz eingebaut
- LED für Schaltzustand



Zubehör:
(separat erhältlich)

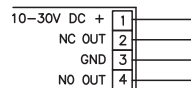
Maßzeichnung



Anzugsmoment der
 - Befestigungsschrauben < 1,8Nm !
 - Schraubklemmen < 1,0Nm !

- A** aktive Fläche
- B** Anzeigediode gelb
- C** Anzeigediode grün

Elektrischer Anschluss



Änderungen vorbehalten • IS_244_N_de.fm

Technische Daten

Allgemeine Daten

Einbauart
Typ. Grenzreichweite S_n
Betriebsreichweite S_a

IS 244...-40N...

nicht bündig einbaubar
40,0mm
0 ... 32,4mm

Elektrische Daten

Betriebsspannung U_B 1)
Restwelligkeit σ
Ausgangsstrom I_L
Leerlaufstrom I_0
Reststrom I_r
Schaltausgang/Funktion

10 ... 30VDC
 $\leq 20\%$ von U_B
 ≤ 200 mA
 ≤ 20 mA
 ≤ 500 μ A
.../44... PNP Transistor, Schließer + Öffner (NO + NC), antivalent
.../22... NPN Transistor, Schließer + Öffner (NO + NC), antivalent

Spannungsabfall U_d
Hysterese H von S_r
Wiederholgenauigkeit von S_r

≤ 2 V
typ. 5 %
 $\leq 10\%$ 2)

Zeitverhalten

Schaltfrequenz f
Bereitschaftsverzögerung

≤ 150 Hz
 ≤ 300 ms

Anzeigen

LED gelb (360° sichtbar)

Schaltzustand

Mechanische Daten

Gehäuse
Normmessplatte
Aktive Fläche
Gewicht (M12-Stecker/Kabel)
Anschlussart

PA, Metall
120 x 120mm², Fe360
PA
ca. 225g
Klemmraum M20, Adernquerschnitt $\leq 2,5$ mm²

Umgebungsdaten

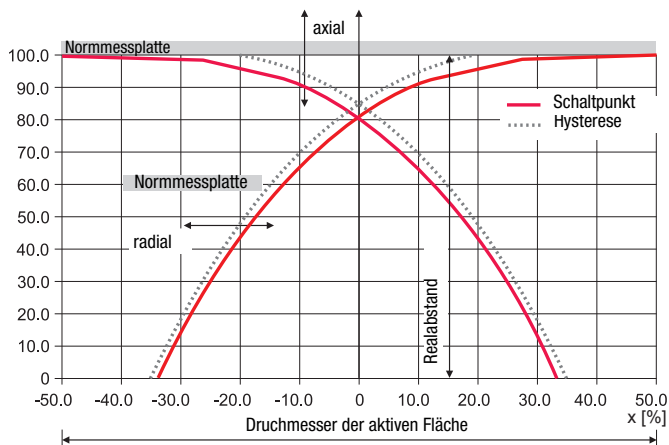
Umgebungstemperatur
Schutzart
Schutzbeschildung 3)
Gültiges Normenwerk
Elektromagnetische Verträglichkeit

-25°C ... +85°C
IP 67, IP 69K
1, 2
IEC/EN 60947-5-2
IEC 61000-4-2
IEC 61000-4-3
IEC 61000-4-4

air 8kV (ESD)
10V/m (RFI)
2kV (Burst)

- 1) Beachten Sie die Sicherheits- und Installationsvorschriften bezüglich Energieversorgung und Verdrahtung; bei UL-Applikationen: nur für die Benutzung in "Class 2"-Stromkreisen nach NEC
- 2) bei U_B Umgebungstemperatur $T_a = 23^\circ\text{C} \pm 5^\circ\text{C}$
- 3) 1=Verpolschutz, 2=Kurzschluss-Schutz, für alle Ausgänge

Typische Anfahrkurve:



Bestellhinweise

Die hier aufgeführten Sensoren sind Vorzugstypen, aktuelle Informationen unter www.leuze.com.

$S_n = 40$ mm	Bezeichnung	Artikel-Nr.
	IS 244 PP/44-40N-TB.4	50114214
	IS 244 PP/22-40N-TB.4	50114212

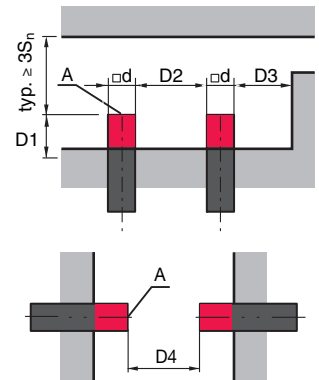
Tabellen

Reduktionsfaktoren:
für $S_n = 40,0$ mm

Material	Faktor
Stahl Fe360	1
Kupfer	0,30
Aluminium	0,31
Messing	0,39
Edelstahl	0,74

Montage

nicht bündiger Einbau:



A: aktive Fläche

ferromagnetische und nicht ferromagnetische Materialien				
S_n [mm]	D1 [mm]	D2 [mm]	D3 [mm]	D4 [mm]
40	40	160	42	300

Hinweise

Bestimmungsgemäßer Gebrauch:

Die induktiven Sensoren sind elektronische Sensoren zur induktiven, berührungslosen Erfassung von Objekten. Dieses Produkt ist nur von Fachpersonal in Betrieb zu nehmen und seinem bestimmungsgemäßen Gebrauch entsprechend einzusetzen. Dieser Sensor ist kein Sicherheitssensor und dient nicht dem Personenschutz.