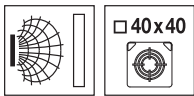


fr 01-2010/11 50114423



40mm



non noyable

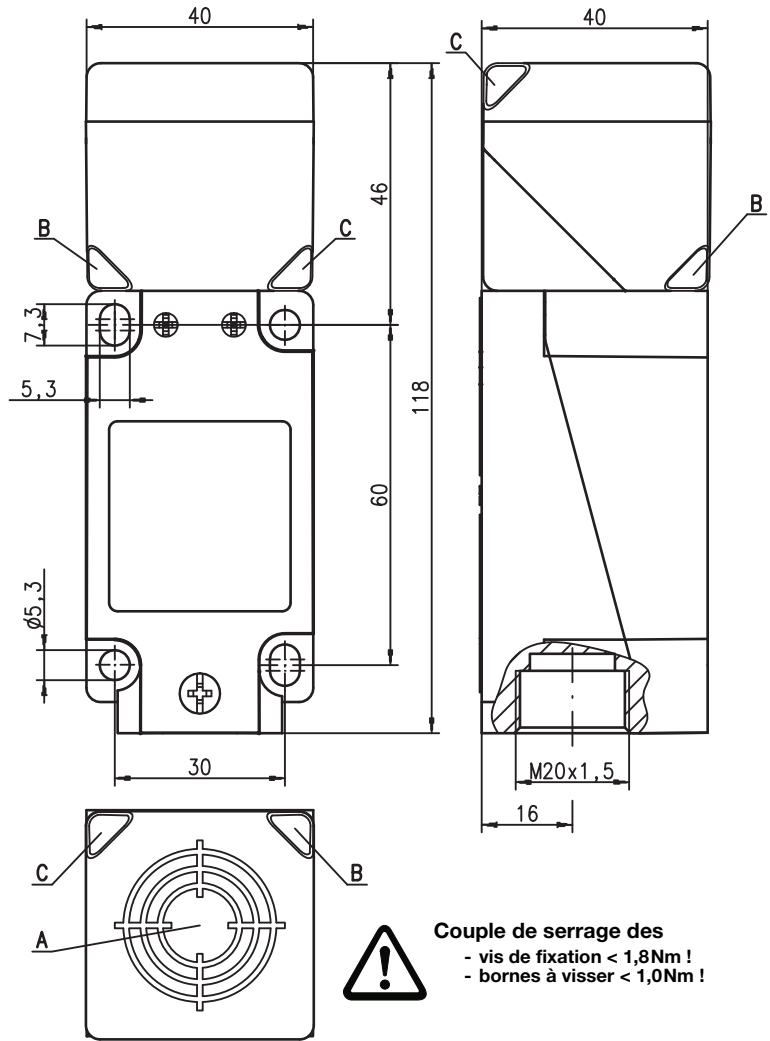
- Boîtier plastique de forme cubique 40 x 40mm
- Raccordement par bornes à vis
- Protection installée contre les courts-circuits et contre l'inversion de polarité
- DEL pour l'état de commutation



Accessoires :

(à commander séparément)

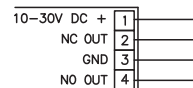
Encombrement



Couple de serrage des
 - vis de fixation < 1,8Nm !
 - bornes à visser < 1,0Nm !

- A Surface active
- B Diode témoin jaune
- C Diode témoin verte

Raccordement électrique



Sous réserve de modifications • IS_244_N_fr.fm

Caractéristiques techniques

Caractéristiques générales

Type d'encastrement
Lim. typ. de la portée S_n
Portée de fonctionnement S_a

IS 244...-40N...
encastrement non noyé
40,0mm
0 ... 32,4mm

Données électriques

Tension d'alimentation U_N ¹⁾
Ondulation résiduelle σ
Charge I_L
Consommation I_0
Courant résiduel I_r
Sortie de commut./fonction

10 ... 30VCC
 $\leq 20\%$ d' U_N
 ≤ 200 mA
 ≤ 20 mA
 ≤ 500 μ A
.../44... transistor PNP, contact de travail + contact de repos (NO + NC), ambivalent
.../22... transistor NPN, contact de travail + contact de repos (NO + NC), ambivalent

Chute de tension U_d
Hystérésis H de S_r
Reproductibilité de S_r

≤ 2 V
typ. 5 %
 $\leq 10\%$ ²⁾

Données temps de réaction

Fréquence de commutation f
Temps d'initialisation

≤ 150 Hz
 ≤ 300 ms

Témoins

DEL jaune (visible sur 360°)

état de commutation

Données mécaniques

Boîtier
Cible normalisée
Surface active
Poids (connecteur M12/câble)
Raccordement électrique

PA, métallique
120 x 120mm², Fe360
PA
env. 225g
bornier M20, section des conducteurs $\leq 2,5$ mm²

Caractéristiques ambiantes

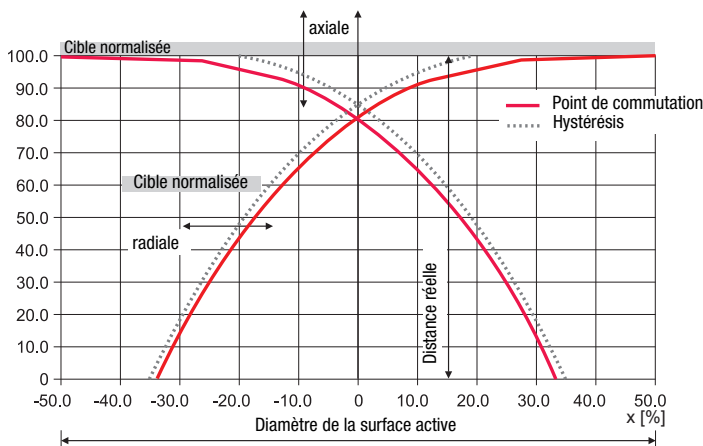
Température ambiante
Indice de protection
Protection E/S ³⁾
Normes de référence
Compatibilité électromagnétique

-25°C ... +85°C
IP 67, IP 69K
1, 2
CEI/EN 60947-5-2
CEI 61000-4-2
CEI 61000-4-3
CEI 61000-4-4

air 8kV (ESD)
10V/m (RFI)
2kV (Burst)

- 1) Respectez les consignes de sécurité et d'installation concernant l'alimentation électrique et le câblage ; pour les applications UL : uniquement pour l'utilisation dans des circuits électriques de « Class 2 » selon NEC.
- 2) Pour U_N , température ambiante $T_a = 23^\circ\text{C} \pm 5^\circ\text{C}$
- 3) 1=contre l'inversion de polarité, 2=contre les courts-circuits, pour toutes les sorties

Courbe d'approche typique :



Pour commander

Les capteurs mentionnés ici sont des types préférentiels (des informations actuelles sont disponibles sur www.leuze.com).

$S_n = 40$ mm

Désignation

IS 244 PP/44-40N-TB.4
IS 244 PP/22-40N-TB.4

Article n°

50114214
50114212

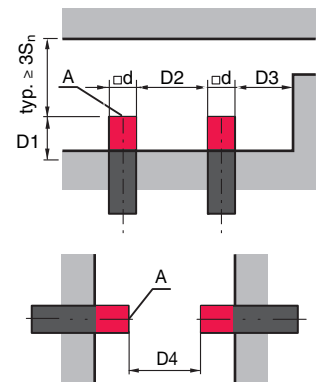
Notes

Coefficients de réduction :
pour $S_n = 40,0$ mm

Acier Fe360	1
Cuivre	0,30
Aluminium	0,31
Laiton	0,39
Inox	0,74

Montage

Encastrement non noyé :



A : surface active

Matériaux ferromagnétiques et non ferromagnétiques				
S_n [mm]	D1 [mm]	D2 [mm]	D3 [mm]	D4 [mm]
40	40	160	42	300

Remarques

- **Usage conforme :**
Les interrupteurs inductifs sont des capteurs électroniques pour la détection inductive sans contact des objets. Ce produit doit être mis en service par un personnel compétent et utilisé en respectant son usage conforme. Ce capteur n'est pas un capteur de sécurité, il ne convient pas à la protection des personnes.