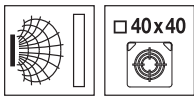


it 01-2010/11 50114423

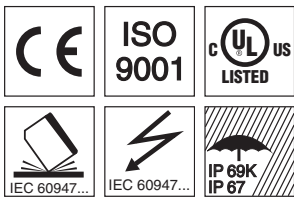


40mm



non a filo

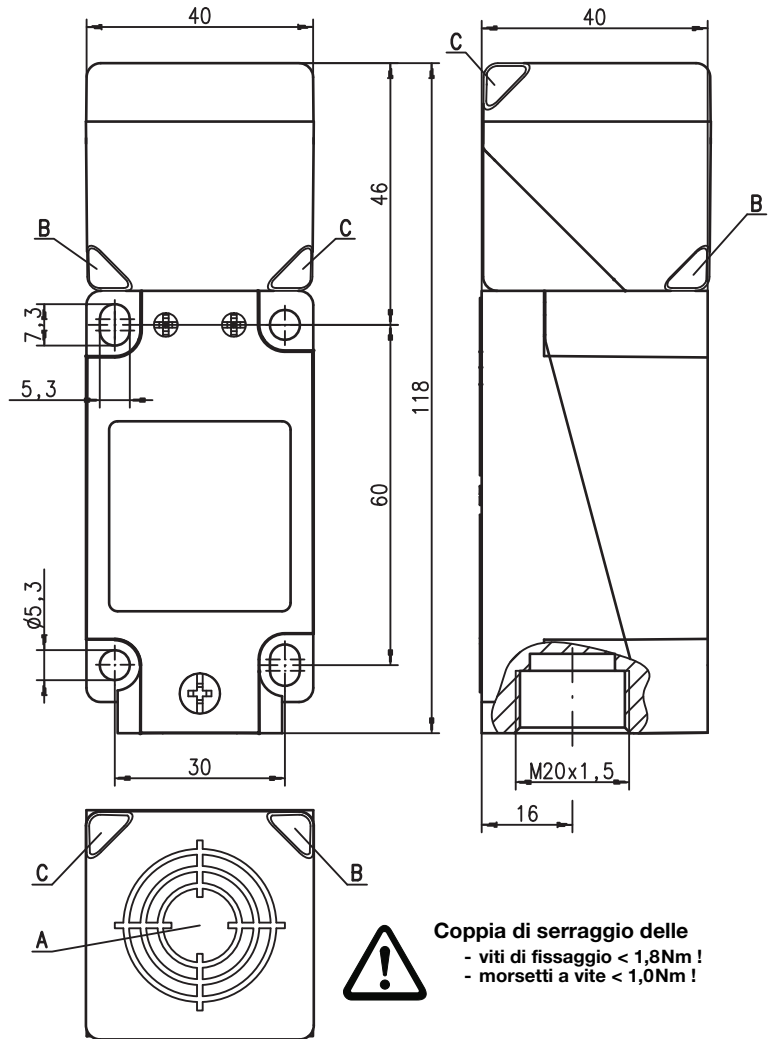
- Alloggiamento di plastica di forma cubica 40 x 40mm
- Collegamento mediante morsetti a vite
- Protezioni contro i cortocircuiti e l'inversione di polarità incorporate
- LED per stato di commutazione



Accessori:

(da ordinare a parte)

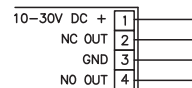
Disegno quotato



Coppia di serraggio delle
 - viti di fissaggio < 1,8Nm !
 - morsetti a vite < 1,0Nm !

- A Superficie attiva
- B Diodo indicatore giallo
- C Diodo indicatore verde

Collegamento elettrico



Con riserva di modifiche • IS_244_N_it_fm

Dati tecnici

Dati generali

Tipo di montaggio	IS 244...-40N...
Portata limite tipica S_n	montabile non a filo
Portata di esercizio s_a	40,0mm
	0 ... 32,4mm

Dati elettrici

Tensione di esercizio U_B ¹⁾	10 ... 30VCC
Ripple residuo σ	$\leq 20\%$ di U_B
Corrente di uscita I_L	≤ 200 mA
Corrente a vuoto I_0	≤ 20 mA
Corrente residua I_r	≤ 500 μ A
Uscita di commutazione/funzione .../44...	transistor PNP, contatto di chiusura + contatto di apertura (NO + NC), antivalente
.../22...	transistor NPN, contatto di chiusura + contatto di apertura (NO + NC), antivalente
Caduta di tensione U_d	≤ 2 V
Isteresi H di s_r	tip. 5%
Precisione di ripetizione di S_r	$\leq 10\%$ ²⁾

Comportamento temporale

Frequenza di commutazione f	≤ 150 Hz
Tempo di inizializzazione	≤ 300 ms

Indicatori

LED giallo (360° visibile)	stato di commutazione
----------------------------	-----------------------

Dati meccanici

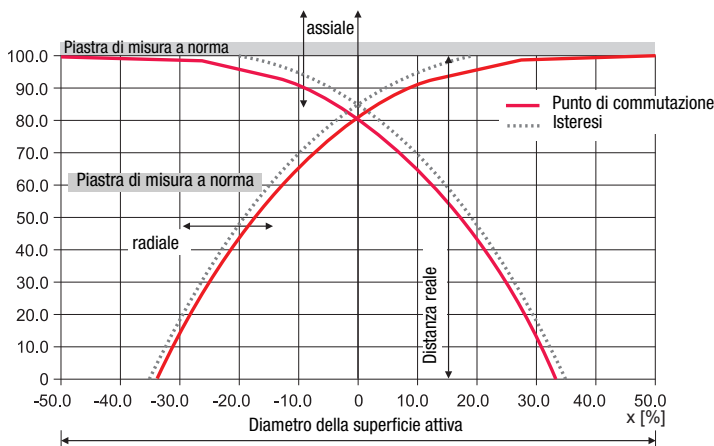
Alloggiamento	PA, metallo
Piastra di misura a norma	120 x 120mm ² , Fe360
Superficie attiva	PA
Peso (connettore M12/ cavo)	ca. 225g
Tipo di collegamento	vano morsetti M20, sezione dei conduttori $\leq 2,5$ mm ²

Dati ambientali

Temperatura ambiente	-25°C ... +85°C
Grado di protezione	IP 67, IP 69K
Circuito di protezione ³⁾	1, 2
Norme di riferimento	IEC/EN 60947-5-2
Compatibilità elettromagnetica	IEC 61000-4-2 IEC 61000-4-3 IEC 61000-4-4
	air 8kV (ESD) 10V/m (RFI) 2kV (Burst)

- 1) Rispettare le norme di sicurezza e di installazione relative all'alimentazione elettrica ed al cablaggio; per applicazioni UL: solo per l'utilizzo in circuiti di «Class 2» secondo NEC
 2) Con U_B temperatura ambiente $T_a = 23^\circ\text{C} \pm 5^\circ\text{C}$
 3) 1 = protezione contro lo scambio delle polarità, 2 = protezione contro i cortocircuiti, per tutte le uscite

Curva di approssimazione tipica:



Per ordinare gli articoli

Gli interruttori indicati sono tipi preferenziali; per informazioni attuali: www.leuze.com.

	Designazione	Cod. art.
$S_n = 40$ mm	IS 244 PP/44-40N-TB.4	50114214
	IS 244 PP/22-40N-TB.4	50114212

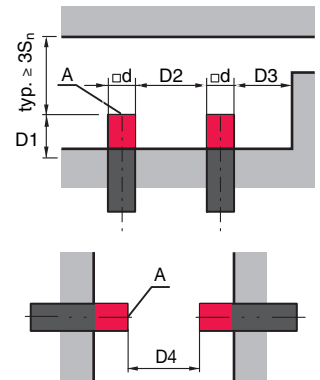
Tabelle

Fattori di riduzione:
Per $s_n = 40,0$ mm

Acciaio Fe360	1
Rame	0,30
Alluminio	0,31
Ottone	0,39
Inox	0,74

Montaggio

Montaggio non a filo:



A: superficie attiva

Materiali ferromagnetici e non ferromagnetici				
S_n [mm]	D1 [mm]	D2 [mm]	D3 [mm]	D4 [mm]
40	40	160	42	300

Note

- **Uso conforme:**
I sensori induttivi sono sensori elettronici per il rilevamento induttivo senza contatto della presenza di oggetti. La messa in servizio di questo prodotto deve essere effettuata solamente da personale qualificato ed autorizzato e nel rispetto dell'uso previsto. Questo sensore non è un sensore di sicurezza e non è indirizzato alla protezione di persone.