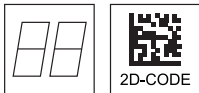


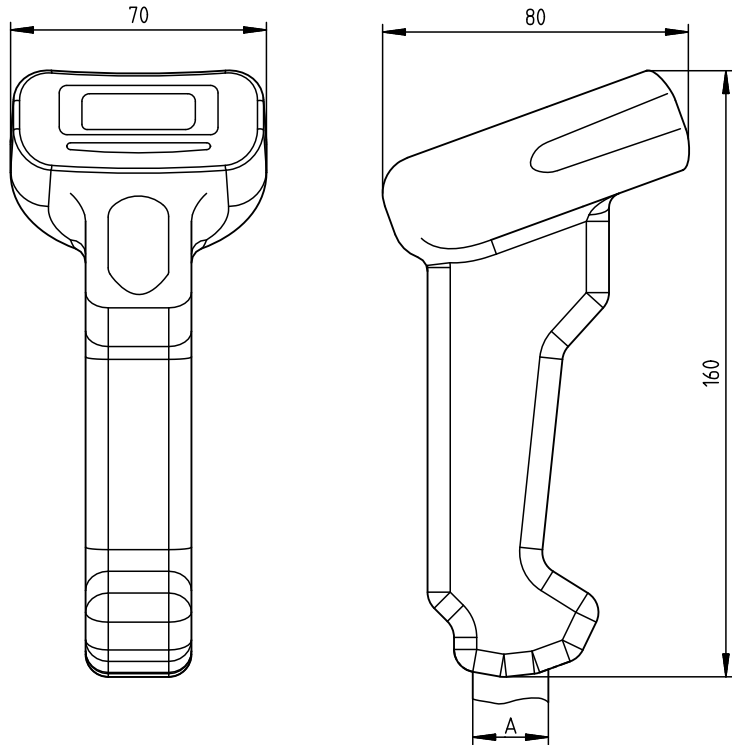
fr_01-2011/04 50115720



- Scanner portatif pour codes Data-Matrix et codes à barres
- Grand champ de lecture pour la saisie de codes de grand contraste
- Bouton de déclenchement stable
- Décodeur intégré
- Affichage de lecture réussie
- Interfaces RS 232, USB et PS/2
- Température de fonctionnement entre 0 et 50°C
- Plus grand champ de lecture grâce à la résolution plus élevée et au décodage amélioré



Encombrement



A Insertion du câble :
selon le câble Ø 20mm max.,
Ø du câble 5mm

Raccordement électrique

pour un câble RS 232

Sub-D à 9 broches	Signal	Connexion du bloc d'alimentation	IT 1900 RJ41
2	TXD	externe	4
3	RXD		5
5	GND		3
7	CTS	interne	6
8	RTS		8
9	5VCC		7

dans le cas du câble USB

USB type A	Signal	IT 1900 RJ41
1	5VCC	7
2	Data -	10
3	Data +	9
4	GND	3

dans le cas du câble PS/2

Mini-prise mâle DIN	Mini-prise femelle DIN	Signal	IT 1900 RJ41
1	-	PC Data	4
2	2	NC	
3	3	GND	3
4	4	5VCC	7
5	-	PC Clock	5
6	6	NC	
-	1	KB Data	8
-	5	KB Clock	6

Accessoires

- **Câble RS 232**
Art n° 50115105
- **Câble RS 232**
Art n° 50114517
- **Câble PS/2**
Art. n° 50114519
- **Câble USB, 3m**
Art. n° 50114521
- **Câble spiralé USB, 5m**
Art. n° 50114523
- **Bloc d'alimentation**
Art. n° 50114525

Sous réserve de modifications • PAL_IT1900_fr_fm

Caractéristiques techniques

Données électriques

Tension d'alimentation U_N 4 ... 5,5VCC
 Consommation 2,3W max.

Interfaces

Type d'interface RS 232, PS/2 et USB
 Déclenchement par touche ou commande série

Types de code

Codes 2D Data Matrix ECC 200, MaxiCode, PDF417, MicroPDF, QR Code, Aztec, Aztec Mesas, Code 49, EAN/UCC Composite
 Codes à barres 2/5 entrelacé, Code 39, Code 128, Code 93, Codabar, UPC/EAN, Codablock, GS1 Databar

Données optiques

Système optique tableau de pixels de haute résolution 838x640
 Contraste des symboles PCS 20% minimum
 Source lumineuse DEL diffuse intégrée, longueur d'onde 617 nm \pm 18nm
 Sens de lecture omnidirectionnel, différents angles d'inclinaison et de rotation jusqu'à 45°

Données mécaniques

Poids 147g (sans câble)
 Dimensions 104x71x160mm
 Résistance aux chocs 50 chutes d'1,8m de haut

Caractéristiques ambiantes

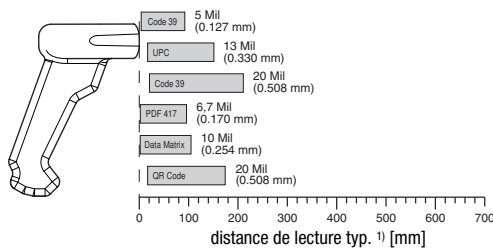
Temp. ambiante (utilisation/stockage) 0°C ... +50°C/-40°C ... +70°C
 Humidité relative 0 ... 95% (sans condensation)
 Indice de protection IP 41

Notes

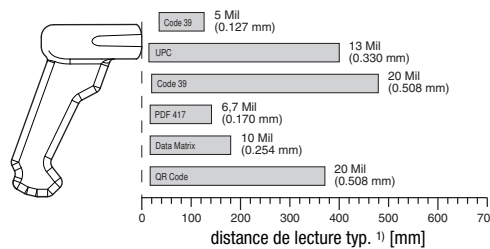
Diagrammes

Champ de lecture

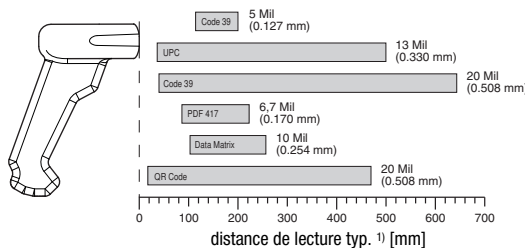
IT 1900g HD-2



IT 1900g SR-2



IT 1900g ER-2



1) en fonction du module du code

Pour commander

Scanner portable de codes 2D (optique spéciale pour codes très petits)

IT 1900g HD-2 avec RS 232, PS/2 et port USB

Article n°

50114507

Scanner portable de codes 2D (Standard Range)

IT 1900g SR-2 avec RS 232, PS/2 et port USB

Article n°

50114509

Scanner portable de codes 2D (optique spéciale avec grande portée)

IT 1900g ER-2 avec RS 232, PS/2 et port USB

Article n°

50114504

Remarques

Scanner portable de forme ergonomique avec décodeur intégré pour les codes de grand contraste.

Transmission des données par interface RS 232 configurable.

Ou fonctionnement Keyboard-Wedge par port PS/2 ou USB.

Mise hors tension de l'ordinateur

Vous trouverez les informations relatives à la mise hors tension et à l'extinction de l'ordinateur raccordé, opérations à effectuer avant de brancher des appareils périphériques tels qu'un scanner, dans la notice d'utilisation correspondante de votre ordinateur.

Raccordement de l'IT 1900

La figure ci-contre montre la position du raccordement des câbles et du bouton de déclenchement du scanner. Les différentes étapes de fixation du câble au scanner sont décrites dans la suite.

1. Procédez comme suit pour fixer le câble d'interface au scanner :
enfoncez la prise mâle RJ 41 dans la prise femelle sous le scanner portatif jusqu'à ce que la prise s'enclenche.
Raccordez le câble d'interface à la prise correspondante sur l'ordinateur.
2. Vous aurez éventuellement besoin d'un bloc d'alimentation électrique. Une alternative consiste à utiliser un câble apportant la tension en provenance de l'ordinateur. Vous pouvez choisir le câble adapté à votre application en vous aidant des tableaux donnant les affectations des broches (voir « Raccordement électrique » page 1).
3. Raccordez le bloc d'alimentation à la prise de courant secteur (ceci n'est pas nécessaire si l'alimentation en tension vient de l'ordinateur).
4. Vérifiez que le scanner est prêt au fonctionnement en orientant l'aire de balayage vers une surface plane puis en provoquant le déclenchement. Une ligne de mire rouge et l'éclairage rouge doivent apparaître. Scannez un modèle d'étiquette.

Le scanner confirme qu'il a lu l'étiquette en émettant un signal sonore. Le cas échéant, les données sont déjà transmises à l'ordinateur.

Paramétrage

De façon générale, le scanner portatif peut être configuré à l'aide des codes à barres. Pour cela, sélectionnez tout d'abord le code à barres de la notice jointe, puis actionnez la touche de déclenchement pour lire le code. Le paramétrage est immédiatement pris en compte et exécuté.

Vous trouverez quelques-unes des principales configurations dans la suite.

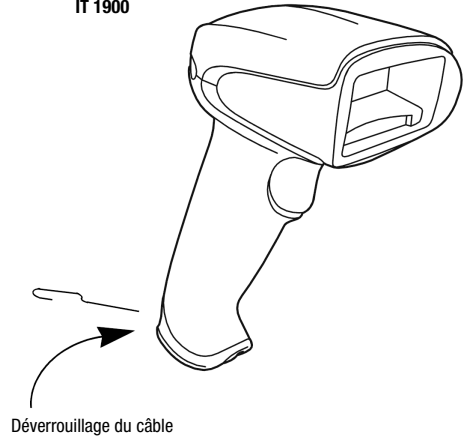
Une deuxième possibilité consiste à paramétrer le scanner portatif à l'aide du logiciel PC **EZ Config** via le port USB et l'interface RS232. Vous pouvez télécharger ce programme sur notre site internet à l'adresse www.leuze.de.

Le logiciel permet d'effectuer des réglages et de les transmettre au scanner portatif. La configuration peut aussi être enregistrée afin de pouvoir réutiliser le même paramétrage ultérieurement.

Vous trouverez plus de détails à ce sujet dans le guide utilisateur de l'IT 1900/1902.

Des applications standard sont décrites plus loin.

IT 1900



Remarque !

Vous trouverez plus d'informations ainsi qu'une description brève de l'appareil sur internet à l'adresse www.leuze.de.

Remettre l'IT 1900 aux réglages d'usine

Pour remettre tous les paramètres aux réglages d'usine, scannez le code à barres ci-contre.



Attention !

Tous les réglages précédents seront perdus !!!



Déclenchement

Pour activer la lecture, un signal de déclenchement doit être envoyé via l'interface série RS 232 ou le port USB (émulation de port COM seulement). La commande doit être envoyée avec le taux de transfert, la parité, les bits de données et d'arrêt réglés.

La commande d'activation est la suivante : **SYN T CR** Valeurs décimales ASCII : 022; 084; 013

Envoyer une désactivation pour annuler l'état « prêt à la lecture ».

La commande de désactivation est la suivante : **SYN U CR** Valeurs décimales ASCII : 022; 085; 013

L'IT 1900 se désactive automatiquement après une lecture réussie.

La deuxième possibilité d'activation consiste à utiliser le bouton de déclenchement intégré.

Paramétrage pour le protocole standard de Leuze

Scannez le code 2D ci-contre.

Les paramètres de transmission de l'IT 1900 sont réglés comme suit :
transmission RS 232 à 9.600 baud, 8 bits de données, 1 bit d'arrêt, No Parity,
préfixe <STX>, suffixes <CR><LF>.

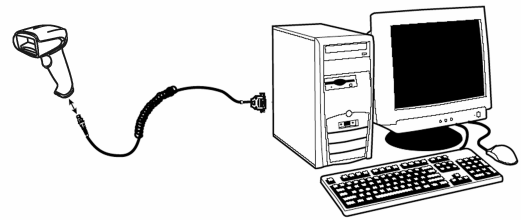


Raccordement de l'IT 1900 au port série PC

Alimentation électrique par la broche 9 pour le câble RS232 (art. n° 50114517)

Pièces nécessaires :

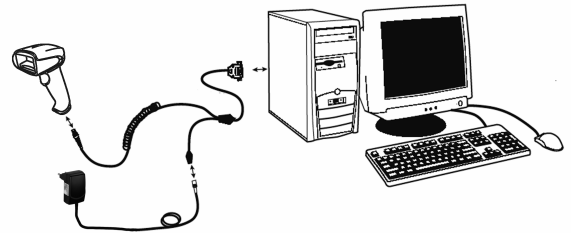
- 1x IT 1900g XX-2
- 1x 50114517 KB 232-1 IT190x



Alimentation électrique par le bloc d'alimentation pour le câble RS232 (art. n° 50114517)

Pièces nécessaires :

- 1x IT 1900g XX-2
- 1x 50114517 KB 232-1 IT190x
- 1x 50114525 Bloc d'alimentation



Remarque !

Le câble **KB 232-1 IT190x** (art. n° 50114517) utilise des niveaux TTL (0V...5V) pour la transmission de données. Une alternative consiste à utiliser le câble **KB 232-2 IT190x** (art. n° 50115105) qui fonctionne avec le niveau RS232 normal (-12V...+12V) et présente par conséquent une meilleure résistance au brouillage. Les deux câbles sont compatibles avec le raccordement.

Procédure :

1. Arrêtez le PC.
2. Raccordez le câble d'interface à un port COM (RS 232) libre de l'ordinateur, à l'IT 1900 ainsi qu'au bloc d'alimentation (s'il y en a un).
3. Remettez le PC en marche.
4. Scannez le code à barres ci-contre.
Les paramètres de transmission de l'IT 1900 sont réglés comme suit :
transmission RS 232 à 115.200 baud, 8 bits de données, 1 bit d'arrêt, No Parity, suffixes <CR><LF>.
5. Si besoin, adaptez les paramètres de transmission du port COM utilisé à ceux de l'IT 1900.



Attention !

Nous recommandons de raccorder directement l'IT 1900 à un PC ou à une des unités de branchement MA 21 ou MA 41.... Si vous le raccordez à d'autres blocs, veillez à respecter la plage de niveaux de tension sur les lignes de transmission des données.

Raccordement de l'IT 1900 à la MA 41 DP-K ou à la MA 41 IS

Pièces nécessaires :

1x	IT 1900g XX-2	
1x	50114517 KB 232-1 IT190x	
1x	50114525 Bloc d'alimentation	
1x	50035421 KB 021 Z	
1x	50033638 MA 41 DP-K pour Profibus	(pour Interbus : 50028994 MA 41 IS ou 50030085 MA 41 IS PDP)

Affectation des fils de KB 021 Z :

Couleur du fil :	Signal	Borne sur la MA 41 :
marron	(RXD)	2
blanc	(TXD)	1
bleu	(GND)	4
rouge	(VCC)	⊗
noir	(GND)	⊗
nu (blindage)	(PE)	21

Procédure :

1. Raccordez le câble KB 021 Z à la MA 41... conformément à l'affectation donnée ci-dessus.
2. Reliez le câble d'interface au câble KB 021 Z.
3. Scannez le code 2D ci-contre.
Les paramètres de transmission de l'IT 1900 sont réglés comme suit :
transmission RS 232 à 9600 baud, 8 bits de données, 1 bit d'arrêt, No Parity, suffixes <CR><LF>.



Raccordement de l'IT 1900 à la MA 21

Pièces nécessaires :

1x	IT 1900g XX-2
1x	50114517 KB 232-1 IT190x
1x	50035421 KB 021 Z
1x	50030481 MA 21 100

Affectation des broches de KB021 Z :

Couleur du fil :	Signal	Borne sur la MA 21 :
marron	(RXD)	26
blanc	(TXD)	27
bleu	(GND)	28
rouge	(VCC)	30
noir	(GND)	31
nu (blindage)	(PE)	21

Procédure :

1. Raccordez le câble KB 021 Z à la MA 21... conformément à l'affectation donnée ci-dessus.
2. Reliez le câble d'interface au câble KB 021 Z.
3. Scannez le code 2D ci-contre.
Les paramètres de transmission de l'IT 1900 sont réglés comme suit :
transmission RS 232 à 9600 baud, 7 bits de données, 1 bit d'arrêt, Even Parity, suffixes <CR><LF>.



IT 1900

Scanner portatif de codes 2D

Raccordement de l'IT 1900 à la MA 2xxi

Pièces nécessaires :

1x	IT 1900g XX-2
1x 50114517	KB 232-1 IT190x
1x 50113397	KB JST-HS-300
1x	MA 2xxi pour le système de bus de terrain concerné

Procédure :

1. Raccordez le câble KB JST-HS-300 au connecteur système de la MA 2xxi.
2. Reliez le câble d'interface avec le câble KB JST-HS-300.
3. Scannez le code 2D ci-contre. Les paramètres de transmission de l'IT 1900 sont réglés comme suit :
transmission RS 232 à 9600 baud, 8 bits de données, 1 bit d'arrêt, No Parity, suffixes <CR><LF>.



Raccordement de l'IT 1900 au port PS2/2

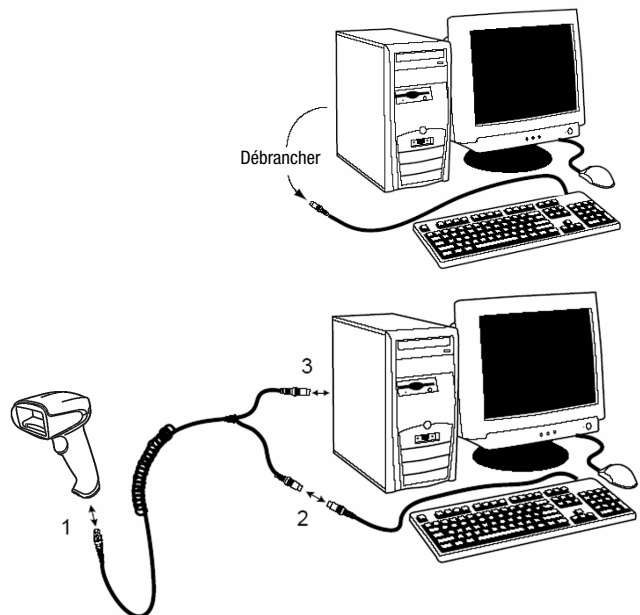
Ce paragraphe décrit le fonctionnement de l'IT 1900 en mode Keyboard-Emulation. Dans ce mode, un clavier PC est émulé. Les données lues sont écrites directement dans le programme activé. Cela permet d'utiliser tous les programmes standard pour la suite du traitement des données.

Pièces nécessaires :

1x	IT 1900g XX-2
1x 50114519	KB PS2-1 IT190x

Procédure :

1. Arrêter le PC.
2. Débranchez le clavier.
3. Branchez le scanner portatif IT 1900 entre le clavier et le PC.
4. Remettez le PC en marche.
5. Scannez le code 2D ci-dessous.

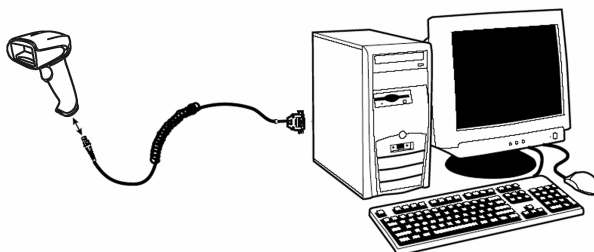


Raccordement de l'IT 1900 au port USB (émulation de clavier)

Ce paragraphe décrit le fonctionnement de l'IT 1900 en mode Keyboard-Emulation sur un port USB. Dans ce mode, un clavier PC est émulé. Les données lues sont écrites directement dans le programme activé. Cela permet d'utiliser tous les programmes standard pour la suite du traitement des données.

Pièces nécessaires :

- 1x **IT 1900g XX-2**
- 1x **50114521 KB USB-1 IT190x (3m, droit)**
- ou
- 1x **50114523 KB USB-2 IT190x (5m, spiralé)**



Procédure :

1. Branchez le scanner portable IT 1900 sur un port USB libre.
2. Le scanner acquitte ce branchement par un bip.
3. Scannez le code 2D ci-contre.

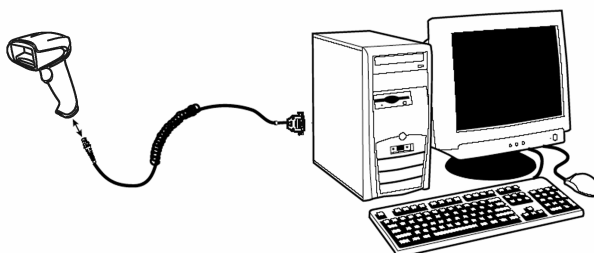


Raccordement de l'IT 1900 au port USB (émulation de port COM)

Ce paragraphe décrit le fonctionnement de l'IT 1900 comme interface série sur un port USB. Dans ce mode, un port COM est émulé. Les données lues sont envoyées à un nouveau port COM. Vous trouverez le pilote permettant d'émuler ce port COM sur notre site internet à l'adresse www.leuze.de. Cela permet d'utiliser des programmes recevant leurs données par port COM pour la suite du traitement.

Pièces nécessaires :

- 1x **IT 1900g XX-2**
- 1x **50114521 KB USB-1 IT190x (3m, droit)**
- ou
- 1x **50114523 KB USB-2 IT190x (5m, spiralé)**



Procédure :

1. Installez le pilote USB série (version actuelle sur www.leuze.com).
2. Branchez le scanner portable IT 1900 sur un port USB libre.
3. Le scanner acquitte ce branchement par un bip.
4. Scannez le code 2D ci-contre.
5. Lancez un programme terminal ou votre logiciel pour l'interface série, choisissez le nouveau port COM et réglez les paramètres suivants : vitesse de transmission 38.400 baud, 8 bits de données, 1 bit d'arrêt, No Parity, suffixe <CR>.

