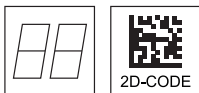


IT 1911i

Scanner manuale per codici 2D per uso industriale con Bluetooth

it_01-2013/06 50123747



- Scanner manuale molto robusto per codici 2D e codici a barre
- Trasmissione via Bluetooth classe 1 V2.1 alla stazione di base
- Ampio campo di lettura grazie a una maggiore risoluzione e una decodifica migliorata
- Pulsante di trigger stabile
- Segnale acustico, LED e rivelatore di vibrazioni in caso di lettura riuscita
- Interfaccia RS 232, USB e PS/2
- Temperatura operativa da -20°C a 50°C
- Grado di protezione IP 65



Accessori

- **Cavo RS 232**
Cod. art. 50115105
- **Cavo TTL-RS 232**
Cod. art. 50114517
- **Cavo PS/2**
Cod. art. 50114519
- **Cavo USB, 3m**
Cod. art. 50114521
- **Cavo a spirale USB, 5m**
Cod. art. 50114523
- **Alimentatore per Base IT 1911i**
Cod. art. 50123862

Disegno quotato

Collegamento elettrico

con cavo RS 232

Sub-D a 9 pin	Segnale	Base f. IT 1911i RJ41
2	TXD	4
3	RXD	5
5	GND	3
7	CTS	6
8	RTS	8
9	5VDC	7

con cavo USB

USB tipo A	Segnale	Base f. IT 1911i RJ41
1	5VDC	7
2	Data -	10
3	Data +	9
4	GND	3

con cavo PS/2

Spina mini DIN	Presca mini DIN	Segnale	Base f. IT 1911i RJ41
1	-	PC Data	4
2	2	NC	
3	3	GND	3
4	4	5VDC	7
5	-	PC Clock	5
6	6	NC	
-	1	KB Data	8
-	5	KB Clock	6

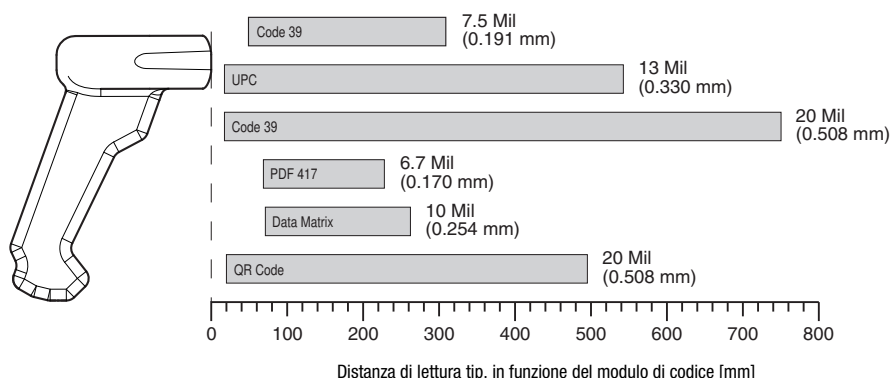
Con riserva di modifiche • DS_IT1911i_it_50123747.fm

Dati tecnici

Dati elettrici	IT 1911i ER-3	Base f. IT 1911i
Tensione di esercizio U _B	3,7VCC acc. interno	4,5 ... 5,5VCC
Potenza assorbita		5W @ 5VCC max.
Accumulatore Li-ion		
Capacità	2.000mAh	
Num. max. scan	50.000	
Tempo di fun. max.	14h con 1 scan/s	
Tempo di caricamento con 9VCC	4,5h per il pieno caricamento dopo lo scaricamento completo	
Radiotrasmissione		
Frequenza	2,4 ... 2,4835GHz (banda ISM)	
	cambio di frequenza Bluetooth® V2.1, classe 1	
Portata tip.	100m	
Velocità di trasmissione	fino a 1Mbit/s	
Interfacce		
Tipo di interfaccia	RS 232, PS/2 e USB	
Trigger	mediante tasto o comando seriale	
Tipi di codice		
Codici 2D	Data Matrix ECC 200, MaxiCode, PDF417, Micro PDF, QR Code, Aztec, Aztec Mesas, Code 49, EAN/UCC Composite	
Codici a barre	2/5 Interleaved, Code 39, Code 128, Code 93, Codabar, UPC/EAN, Codablock, GS1 Databar	
Dati ottici		
Sistema ottico	array pixel ad alta risoluzione 838x640	
Contrasto del simbolo	PCS 20% minimo	
Sorgente luminosa	LED diffuso integrato, lunghezza d'onda 617 nm ± 18nm	
Verso di lettura	omnidirezionale, angoli di inclinazione e rotazione diversi fino a 45°	
Luce guida	modello laser 650nm; IEC 60825-1 Class 2	
Dati meccanici	IT 1911i ER-3	Base f. IT 1911i
Peso	380g	290g (senza cavo)
Dimensioni	133 x 75 x 195mm	250 x 103 x 65mm
Resistenza agli urti	50 cadute da 2m di altezza	50 cadute da 1,2m di altezza
Dati ambientali		
Temperatura ambiente (esercizio)	-20°C ... +50°C	-20°C ... +50°C
Temperatura ambiente (magazzino)	-40°C ... +70°C	-40°C ... +60°C
Umidità relativa dell'aria	0 ... 95% (non condensante)	0 ... 95% (non condensante)
Grado di protezione	IP 65	IP 51

Campo di lettura

IT 1911i ER-3



Per ordinare gli articoli

Scanner manuale per codici 2D (ottica speciale ad ampia portata)

IT 1911i ER-3 con trasmissione Bluetooth

Cod. art.
50122434

Stazione di base per scanner manuale per codici 2D con trasmissione Bluetooth

Base f. IT 1911i con interfaccia RS 232, PS/2 e USB

Cod. art.
50122431

Tabelle

Diagrammi

Note

Scanner manuale per uso industriale con decodificatore integrato per codici ad alto contrasto.

Trasmissione di dati mediante interfaccia RS 232 configurabile.

O funzionamento Keyboard-Wedge via interfaccia PS/2 o USB.

Per avere un'unità operativa, è necessario ordinare uno scanner manuale IT 1911i e una stazione di base Base f. IT 1911i così come un alimentatore e il cavo corrispondente.



Bluetooth is a trademark owned by Bluetooth SIG, Inc., U.S.A. and licensed to Honeywell.

Spegnimento del computer

Per informazioni relative allo spegnimento e l'arresto del computer collegato - operazione da effettuare sempre prima del collegamento di unità periferiche come ad es. uno scanner - si veda il rispettivo manuale di istruzioni del vostro computer.

Collegamento della stazione di base

Nella figura qui a lato vengono mostrate le posizioni per il fissaggio dei cavi alla stazione di base. I singoli passi per l'installazione vengono descritti qui di seguito.

1. Per fissare il cavo dell'interfaccia alla stazione di base, procedere come segue:

Inserire il connettore RJ 41 nella presa nella parte inferiore della stazione di base fino a quando il cavo si innesta.

2. Collegare il cavo dell'interfaccia alla rispettiva presa di collegamento del computer.

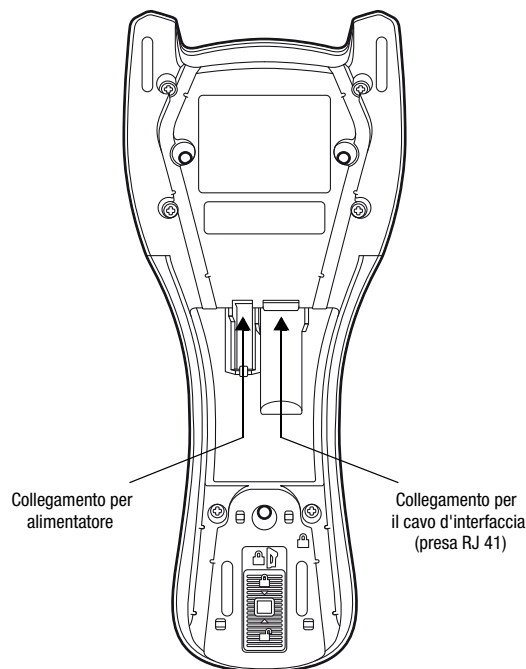
3. È possibile che sia necessario un alimentatore per l'alimentazione elettrica nel caso si desideri caricare lo scanner manuale tramite la stazione di base o si utilizzi un'interfaccia RS 232. In base all'assegnazione dei pin (vedi «Collegamento elettrico» a pagina 1) è possibile scegliere il cavo corrispondente all'applicazione desiderata.

4. Collegare l'alimentatore alla presa di alimentazione.

5. Configurare gli scanner manuali con l'ausilio dei codici per l'applicazione corrispondente, vedi capitolo «Parametrizzazione».

6. Controllare lo stato di stand-by dello scanner orientando la superficie di scansione verso una superficie piana e attivando il trigger. Ora dovrebbero essere visibili sia un modello laser rosso così come l'illuminazione rossa. Scansare ora l'etichetta campione.

Lo scanner conferma ora tramite un segnale acustico che l'etichetta è stata letta; i dati vengono eventualmente già inviati al computer.



Avviso!

Per caricare l'IT 1911i, l'alimentatore deve essere inserito e lo scanner manuale essere collocato nella stazione di base.

Parametrizzazione

In generale, lo scanner manuale può essere configurato per mezzo di codici a barre. Per fare questo è necessario selezionare innanzitutto il codice a barre sul foglietto illustrativo e poi azionare il tasto di trigger al fine di leggere il codice. La parametrizzazione viene subito accettata ed eseguita.

Di seguito sono elencate alcune delle configurazioni più importanti.

Una seconda possibilità è parametrizzare lo scanner manuale con l'interfaccia USB e RS232 con l'ausilio del programma per PC **EZ Config**. Questo programma può essere scaricato dalla nostra homepage www.leuze.com ed essere installato.

Con il programma è possibile eseguire e trasmettere le impostazioni allo scanner manuale. È possibile inoltre salvare la configurazione in modo da poter riutilizzare la parametrizzazione in un secondo tempo.

Per ulteriori informazioni si veda anche la Guida Utente sull'IT 1910i/1911i.

Di seguito vengono descritte e riassunte le applicazioni standard.



Avviso!

È possibile trovare ulteriori informazioni sull'apparecchio e una guida rapida all'indirizzo internet www.leuze.com.

Resettare l'IT 1911i alle impostazioni predefinite

Per resettare tutti i parametri alle impostazioni predefinite scansionare il codice a barre qui a lato.



Attenzione!

Tutte le impostazioni andranno perdute!!!

Ricollocare l'IT 1911i nella stazione di base in modo che possano essere assunte le impostazioni. Questo procedimento si conclude mediante segnali acustici di conferma.

Successivamente potranno essere riprese le impostazioni o il funzionamento dell'apparecchio.

Trigger

Per l'attivazione del processo di lettura deve essere inviato un segnale di trigger tramite l'interfaccia seriale RS 232 o USB (solo emulazione porta COM). Il comando deve essere inviato con la velocità di trasmissione, la parità, i bit di dati e di stop impostati.

Il comando per l'attivazione è : **SYN T CR** valori decimali ASCII: 022; 084; 013

Per annullare lo stand-by di lettura è necessario inviare una disattivazione.

Il comando per la disattivazione è: **SYN U CR** valori ASCII decimali: 022; 085; 013

Dopo un lettura riuscita l'IT 1911i si disattiva automaticamente.

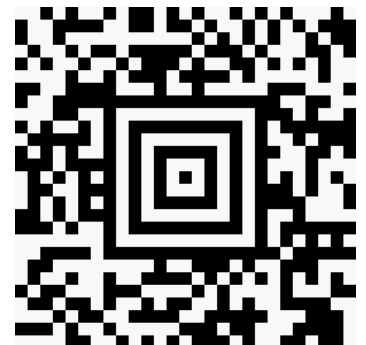
La seconda possibilità è l'attivazione tramite pulsante di trigger integrato.

Parametrizzazione per il protocollo standard Leuze

Scansire il codice 2D qui a lato.

L'IT 1911i viene impostato sui seguenti parametri di trasmissione:
 trasmissione RS 232 a 9.600 baud, 8 bit dati, 1 stop bit, No Parity, prefisso <STX>, suffissi <CR><LF>.

Ricollocare l'IT 1911i nella stazione di base in modo che possano essere assunte le impostazioni. Questo procedimento si conclude mediante segnali acustici di conferma.



Avviso!

Per caricare l'IT 1911i, l'alimentatore deve essere inserito e lo scanner manuale essere collocato nella stazione di base.

IT 1911i Scanner manuale per codici 2D per uso industriale con Bluetooth

Collegamento dell'IT 1911i all'interfaccia seriale del PC

Con cavo TTL-RS232 (cod. art. 50114517)

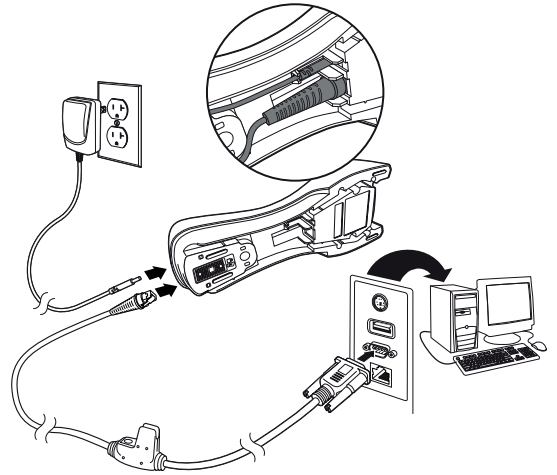
Parti necessarie:

- 1x IT 1911i ER-3
- 1x 50122431 Base f. IT 1911i
- 1x 50114517 KB 232-1 IT 190x
- 1x 50123862 Alimentatore per Base IT 1911i



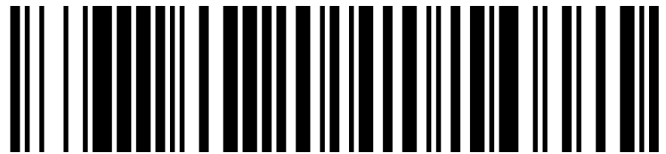
Avviso!

Il cavo **KB 232-1 IT190x** (cod. art. 50114517) utilizza dei segnali di livello TTL (0V...5V) per la trasmissione di dati. In alternativa può essere utilizzato il cavo **KB 232-2 IT190x** (cod. art. 50115105) che funziona con il livello RS232 regolare (-12V...+12V) e che presenta quindi una maggiore resistenza alle interferenze. Entrambi i cavi sono compatibili.



Procedimento:

1. Spegnerne il PC.
2. Collegare il cavo dell'interfaccia ad una porta COM libera (RS 232) del computer e alla stazione di base.
3. Inserire un'estremità del cavo di alimentazione nella stazione di base e l'altra estremità in una presa di alimentazione libera.
4. Riaccendere il PC.
5. Scansire il codice a barre qui a lato.
L'IT 1911i viene impostato sui seguenti parametri di trasmissione:
trasmissione RS 232 a 115.200 baud, 8 bit dati, 1 stop bit, No Parity, suffissi <CR><LF>.
6. Ricollocare l'IT 1911i nella stazione di base in modo che possano essere assunte le impostazioni. Questo procedimento si conclude mediante segnali ottici (LED verde sulla stazione di base).
7. Adattare eventualmente i parametri di trasmissione della porta COM utilizzata a quelli dell'IT 1911i.



Attenzione!

Si consiglia di collegare la stazione di base direttamente ad un PC o all'unità di collegamento MA 21 o MA 41.... In caso di collegamento ad altri moduli rispettare il range del livello di tensione di 0 ... +5V (livello TTL) sulle linee dei dati!



Avviso!

Per caricare l'IT 1911i, l'alimentatore deve essere inserito e lo scanner manuale essere collocato nella stazione di base.

Collegamento dell'IT 1911i all'MA 2xxi

Parti necessarie:

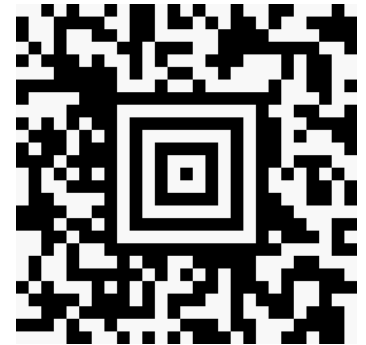
1x	IT 1911i ER-3
1x	50122431 Base f. IT 1911i
1x	50114517 KB 232-1 IT 190x
1x	50123862 Alimentatore per Base IT 1911i
1x	50113397 KB JST-HS-300
1x	MA 2xxi per il rispettivo sistema field bus

Procedimento:

1. Collegare il cavo KB JST-HS-300 al connettore di sistema dell'MA 2xxi.
2. Collegare il cavo dell'interfaccia con il cavo KB JST-HS-300. Collegare il cavo dell'interfaccia e l'alimentatore alla stazione di base (vedi «Collegamento dell'IT 1911i all'interfaccia seriale del PC»).
3. Scansire il codice 2D riportato a lato.

L'IT 1911i viene impostato sui seguenti parametri di trasmissione:
trasmissione RS 232 a 9.600 baud, 8 bit dati, 1 stop bit, No Parity, suffissi <CR><LF>.

4. Ricollocare l'IT 1911i nella stazione di base in modo che possano essere assunte le impostazioni. Questo procedimento si conclude mediante segnali acustici di conferma.



Avviso!

Per caricare l'IT 1911i, l'alimentatore deve essere inserito e lo scanner manuale essere collocato nella stazione di base.

IT 1911i Scanner manuale per codici 2D per uso industriale con Bluetooth

Collegamento dell'IT 1911i all'MA 21

Parti necessarie:

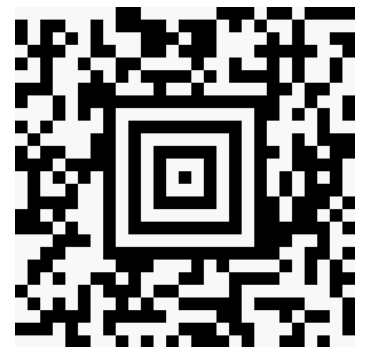
1x	IT 1911i ER-3
1x	50122431 Base f. IT 1911i
1x	50114517 KB 232-1 IT 190x
1x	50123862 Alimentatore per Base IT 1911i
1x	50035421 KB 021 Z
1x	50030481 MA 21 100

Assegnazione dei pin KB021 Z:

Colore del conduttore:	Segnale	Morsetto nell'MA 21:
;arrone	(RXD)	26
Bianco	(TXD)	27
Blu	(GND)	28
Rosso	⊗	
Nero	(GND)	⊗
Nudo (schermatura)	(PE)	21

Procedimento:

1. Collegare il cavo KB 021 Z all'MA 21... secondo l'occupazione dei pin sopra indicata.
2. Collegare il cavo dell'interfaccia con il cavo KB 021 Z. Collegare il cavo dell'interfaccia e l'alimentatore alla stazione di base (vedi «Collegamento dell'IT 1911i all'interfaccia seriale del PC»).
3. Scansire il codice 2D riportato a lato.
L'IT 1911i viene impostato sui seguenti parametri di trasmissione:
trasmissione RS 232 a 9.600 baud, 7 bit dati, 1 stop bit, Even Parity, suffissi <CR><LF>.
4. Ricollocare l'IT 1911i nella stazione di base in modo che possano essere assunte le impostazioni. Questo procedimento si conclude mediante segnali acustici di conferma.



Avviso!

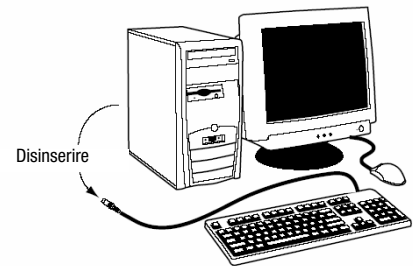
Per caricare l'IT 1911i, l'alimentatore deve essere inserito e lo scanner manuale essere collocato nella stazione di base.

Collegamento dell'IT 1911i all'interfaccia PS/2

In questo paragrafo viene descritto il funzionamento dell'IT 1911i in modalità Keyboard-Emulation. In questa modalità di funzionamento viene emulata una tastiera PC. I dati letti vengono scritti direttamente nel programma attualmente attivato. Questo permette di utilizzare tutti i programmi standard per la successiva elaborazione dei dati.

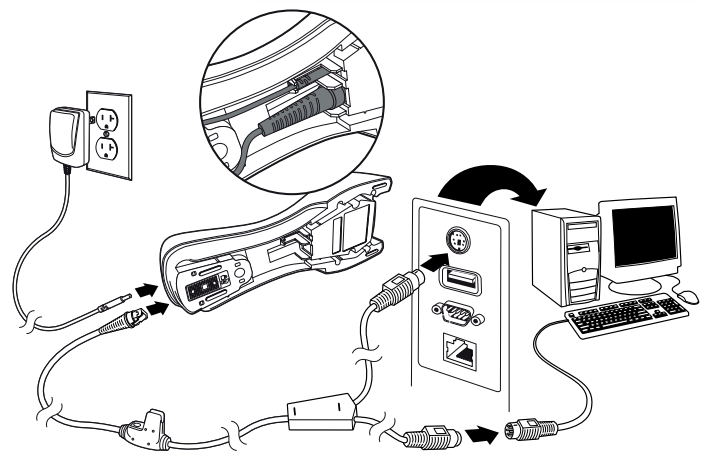
Parti necessarie:

1x	IT 1911i ER-3
1x	50122431 Base f. IT 1911i
1x	50123862 Alimentatore per Base IT 1911i
1x	50114519 KB PS2-1 IT 19xx



Procedimento:

1. Spegnere il PC.
2. Disinserire la tastiera.
3. Connettere il cavo per la stazione di base tra la tastiera e il PC.
4. Riaccendere il PC.
5. Scansire il codice 2D sotto riportato.
6. Ricollocare l'IT 1911i nella stazione di base in modo che possano essere assunte le impostazioni. Questo procedimento si conclude mediante segnali acustici di conferma.



Avviso!

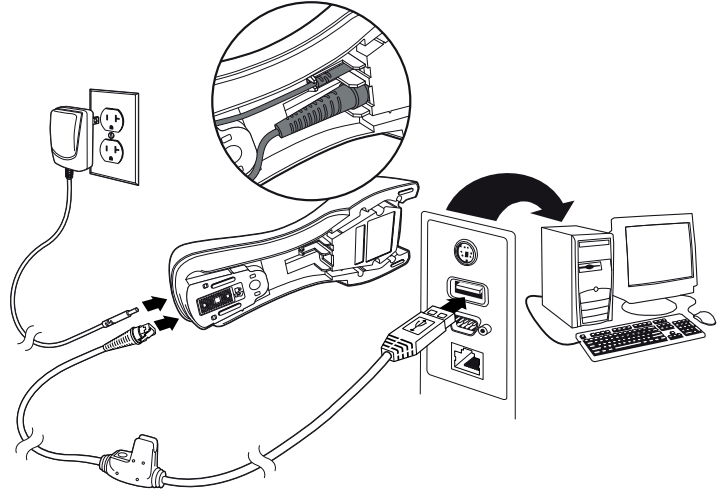
Per caricare l'IT 1911i, l'alimentatore deve essere inserito e lo scanner manuale essere collocato nella stazione di base.

Collegamento dell'IT 1911i all'interfaccia USB (emulazione tastiera)

In questo paragrafo viene descritto il funzionamento dell'IT 1911i in modalità Keyboard-Emulation su una porta USB. In questa modalità di funzionamento viene emulata una tastiera PC. I dati letti vengono scritti direttamente nel programma attualmente attivato. Questo permette di utilizzare tutti i programmi standard per la successiva elaborazione dei dati.

Parti necessarie:

- 1x **IT 1911i ER-3**
- 1x **50122431 Base f. IT 1911i**
- 1x **50123862 Alimentatore per Base IT 1911i**
- 1x **50114521 KB USB-1 IT190x (3m, diritto)**
- Oppure
- 1x **50114523 KB USB-2 IT190x (5m, a spirale)**

**Procedimento:**

1. Inserire il cavo per la stazione di base in una porta USB libera.
2. Lo scanner conferma questa connessione con un bip.
3. Scansire il codice 2D riportato a lato.
4. Ricollocare l'IT 1911i nella stazione di base in modo che possano essere assunte le impostazioni. Questo procedimento si conclude mediante segnali acustici di conferma.

**Avviso!**

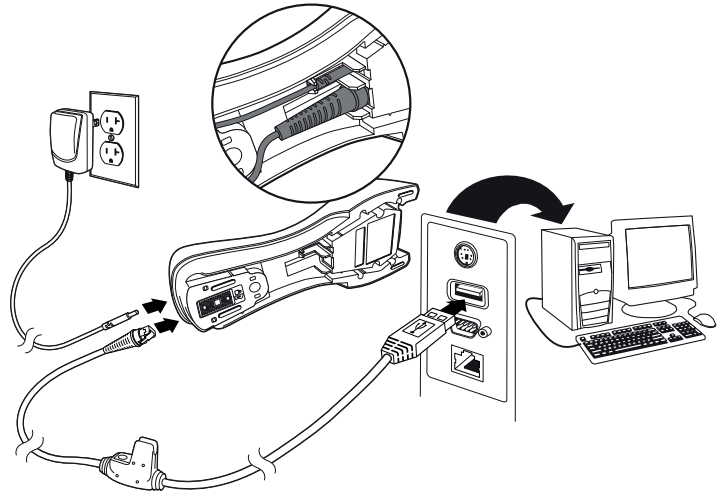
Per caricare l'IT 1911i, l'alimentatore deve essere inserito e lo scanner manuale essere collocato nella stazione di base.

Collegamento dell'IT 1911i all'interfaccia USB (emulazione porta COM)

In questo paragrafo viene descritto il funzionamento dell'IT 1911i come interfaccia seriale su una porta USB. In questa modalità di funzionamento viene emulata un'interfaccia COM. I dati letti vengono inviati ad una nuova interfaccia COM. È possibile scaricare il driver con il quale emulare questa interfaccia COM dalla nostra homepage www.leuze.com. Questo permette di utilizzare dei programmi che ricevono i dati via porta COM per la loro successiva elaborazione.

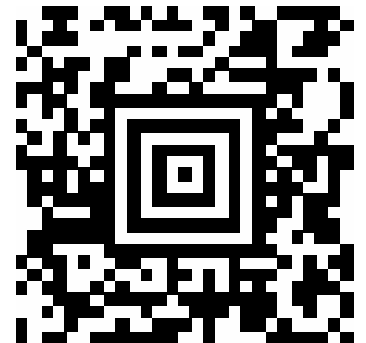
Parti necessarie:

- 1x **IT 1911i ER-3**
- 1x **50122431 Base f. IT 1911i**
- 1x **50123862 Alimentatore per Base IT 1911i**
- 1x **50114521 KB USB-1 IT190x (3m, diritto)**
- Oppure
- 1x **50114523 KB USB-2 IT190x (5m, a spirale)**



Procedimento:

1. Installare il driver USB seriale (versione attuale sotto www.leuze.com).
2. Inserire il cavo per la stazione di base in una porta USB libera.
3. Lo scanner conferma questa connessione con un bip.
4. Scansire il codice 2D riportato a lato.
5. Lanciare un programma terminale o il vostro programma per l'interfaccia seriale, selezionare la nuova porta COM ed impostare la velocità di trasmissione 115.200, 8 bit dati, 1 stop bit, No Parity, suffisso <CR>.
6. Ricollocare l'IT 1911i nella stazione di base in modo che possano essere assunte le impostazioni. Questo procedimento si conclude mediante segnali acustici di conferma.



Avviso!

Per caricare l'IT 1911i, l'alimentatore deve essere inserito e lo scanner manuale essere collocato nella stazione di base.