

L 318 B

Barrières unidirectionnelles

fr_04-2013/01 50116754

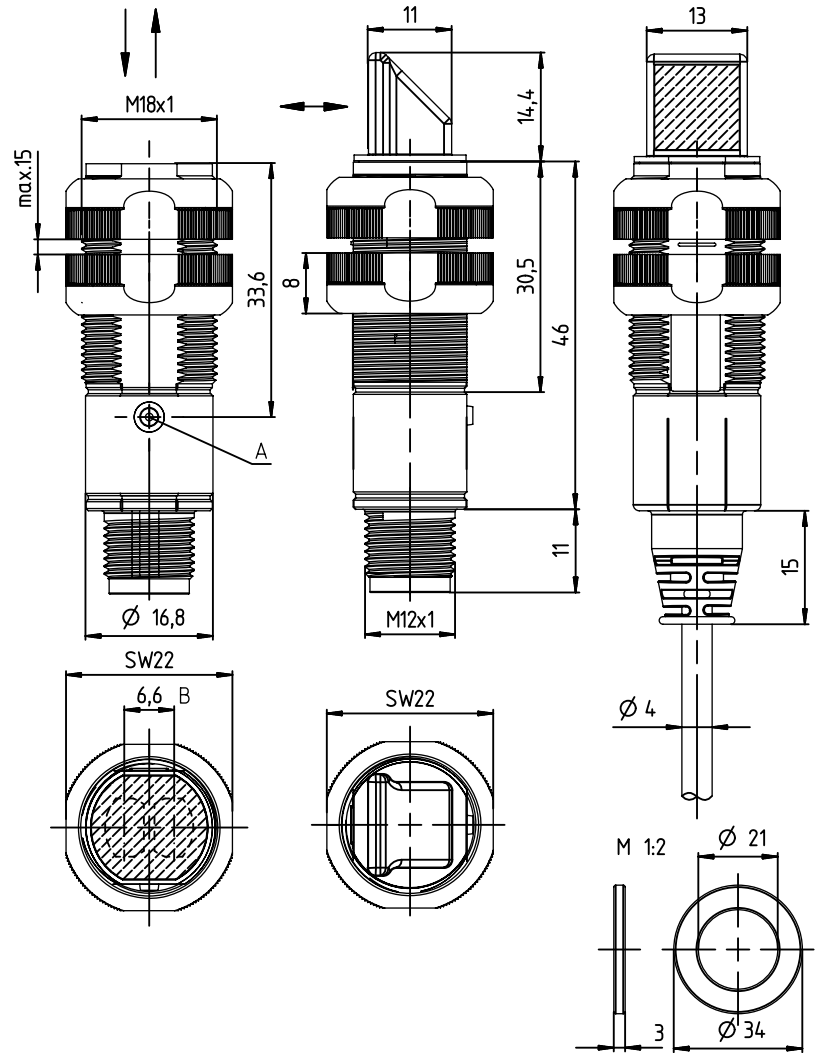


0 ... 15m
0 ... 8m
(avec optique coudée à 90°)



- Barrière simple avec lumière rouge bien visible et grande réserve de fonctionnement
- Sortie de lumière axiale et sous 90° pour une intégration flexible
- Alignement rapide grâce à *brightVision*®
- Alignement affiné simple grâce à *omni-mount*
- Possibilité d'encastrement noyé
- Boîtier plastique robuste IP 67 pour une utilisation industrielle
- Entrées de désactivation pour le test et la mise en réseau du capteur
- Sorties de commutation ambivalentes pour la fonction claire/foncée

Encombrement



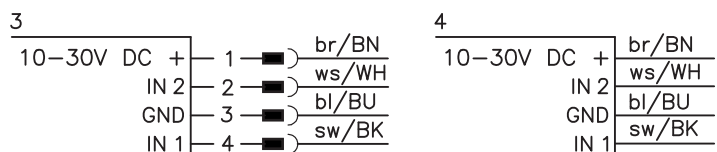
A Diode témoin
B Axe optique

Raccordement électrique

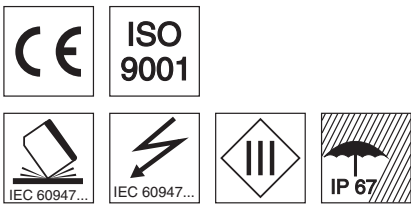
Récepteur



Émetteur



Sous réserve de modifications • DS_L318B_fr_50116754.fm



Accessoires :

(à commander séparément)

- Systèmes de fixation (BT 318, BT 318-ARH)
- Connecteurs M12 (KD ...)
- Câbles surmoulés (K-D ...)

Caractéristiques techniques

Données optiques

Lim. typ. de la portée ¹⁾	optique axiale : 0 ... 15m	optique à 90° : 0 ... 8m
Portée de fonctionnement ²⁾	optique axiale : 0 ... 10m	optique à 90° : 0 ... 5,5m
Source lumineuse	DEL (lumière modulée)	
Longueur d'onde	620nm (lumière rouge visible)	

Données temps de réaction

Fréquence de commutation	500Hz
Temps de réaction	1ms
Temps d'initialisation	≤ 300ms

Données électriques

Tension d'alimentation U_N	10 ... 30VCC
Ondulation résiduelle	≤ 15% d' U_N
Consommation	≤ 15mA
Sortie de commutation	.../4P... 2 sorties à transistor PNP broche 2 : PNP de fonction foncée, broche 4 : PNP de fonction claire
	.../2N... 2 sorties à transistor NPN broche 2 : NPN de fonction foncée, broche 4 : NPN de fonction claire
Entrée de commutation	.../9D... 2 entrées de désactivation broche 2 : émetteur actif si non raccordée ou signal HIGH broche 4 : émetteur actif si non raccordée ou signal LOW
Niveau high/low	$\geq (U_N - 2V) \leq 2V$
Charge	100mA max. ³⁾

Témoins

DEL verte	prêt au fonctionnement
DEL jaune	faisceau établi
DEL jaune clignotante	faisceau établi, pas de réserve de fonctionnement

Données mécaniques

Boîtier	plastique
Fenêtre optique	plastique
Poids	70g (câble), 20g (M12)
Raccordement électrique	connecteur M12, 4 pôles câble de 2m, 4x 0,20mm ²

Caractéristiques ambiantes

Temp. ambiante (utilisation/stockage)	-40°C ... +60°C / -40°C ... +70°C
Protection E/S ⁴⁾	2, 3
Niveau d'isolation électrique	III
Indice de protection	IP 67
Source lumineuse	exempt de risque (selon EN 62471)
Normes de référence	CEI 60947-5-2

- 1) Lim. typ. de la portée : limites de la portée sans réserve de fonctionnement
- 2) Portée de fonctionnement : portée recommandée avec réserve de fonctionnement
- 3) Somme des charges des deux sorties, 50mA à des températures ambiantes > 40°C
- 4) 2=contre l'inversion de polarité, 3=contre les courts-circuits pour toutes les sorties

Notes

Optique axiale :

0	10,0	15,0
---	------	------

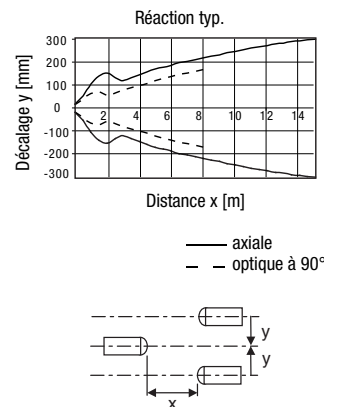
Optique à 90° :

0	5,5	8,0
---	-----	-----

Portée de fonctionnement [m]

Lim. typ. de la portée [m]

Diagrammes



Remarques

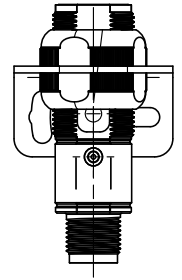
- **Usage conforme :**
Ce produit ne doit être mis en service que par un personnel qualifié et utilisé selon l'usage conforme. Ce capteur n'est pas un capteur de sécurité et ne sert pas à la protection de personnes.

Possibilités de montage

Montage standard

Alignement des écrous de montage compris dans la livraison le côté plat orienté vers la plaque de montage.

Pour un montage standard, il est recommandé d'utiliser une équerre de fixation BT D18M.5.



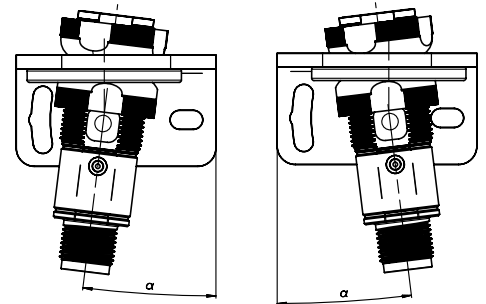
omni-mount

omni-mount permet d'effectuer un alignement affiné des capteurs avec une grande facilité et à moindre coût. Pour ce type de montage, le côté arrondi des écrous de montage doit être orienté vers la pièce de fixation. La plaque de montage doit avoir été percée d'un trou d'environ 21 mm de diamètre. Combinés aux rondelles de compensation comprises dans la livraison, les écrous de montage permettent, grâce à leur forme spéciale, de fixer les capteurs par forme sous différents angles d'alignement. L'inclinaison maximale possible dépend de l'épaisseur de la plaque de montage. Pour un montage *omni-mount*, il est recommandé d'utiliser une équerre de positionnement BT D21M.

Épaisseur plaque de montage Angle d'alignement max.

2 mm	+/- 5°
4 mm*)	+/- 8°

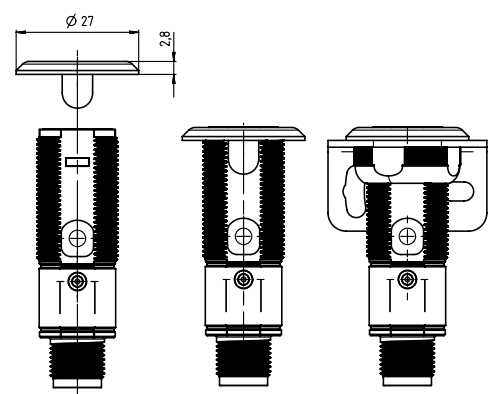
*) Correspond à l'épaisseur d'une équerre de fixation BT D21M



Montage noyé

Les supports de montage BT 318P-LS offrent la possibilité de réaliser un montage noyé, par exemple dans les bandes d'un convoyeur, avec facilité.

Les supports peuvent être utilisés aussi bien pour fixer les capteurs axiaux que pour les capteurs disposant d'une optique à 90°.



Pour commander

Les capteurs mentionnés ici sont des types préférentiels (des informations actuelles sont disponibles sur www.leuze-electronic.fr).

		Désignation	Article n°
Capteurs avec optique axiale			
Émetteur	Avec connecteur M12	2 entrées de commutation (broche 4 = IN1, broche 2 = IN2)	LS 318B/9D-M12 50116853
	Avec câble, 2m	2 entrées de commutation (broche 4 = IN1, broche 2 = IN2)	LS 318B/9D 50116852
Récepteur	Avec connecteur M12	Broche 4 : PNP de fonction claire, broche 2 : PNP de fonction	LE 318B/4P-M12 50116847
		Broche 4 : NPN de fonction claire, broche 2 : NPN de fonction	LE 318B/2N-M12 50116845
	Avec câble, 2m	Broche 4 : PNP de fonction claire, broche 2 : PNP de fonction	LE 318B/4P 50116846
		Broche 4 : NPN de fonction claire, broche 2 : NPN de fonction	LE 318B/2N 50116844
Capteurs avec optique coudée à 90°			
Émetteur	Avec connecteur M12	2 entrées de commutation (broche 4 = IN1, broche 2 = IN2)	LS 318B.W/9D-M12 50116855
	Avec câble, 2m	2 entrées de commutation (broche 4 = IN1, broche 2 = IN2)	LS 318B.W/9D 50116854
Récepteur	Avec connecteur M12	Broche 4 : PNP de fonction claire, broche 2 : PNP de fonction	LE 318B.W/4P-M12 50116851
		Broche 4 : NPN de fonction claire, broche 2 : NPN de fonction	LE 318B.W/2N-M12 50116849
	Avec câble, 2m	Broche 4 : PNP de fonction claire, broche 2 : PNP de fonction	LE 318B.W/4P 50116850
		Broche 4 : NPN de fonction claire, broche 2 : NPN de fonction	LE 318B.W/2N 50116848
Accessoires pour une fixation optimale			
	Support pour un montage noyé	Emballage avec 10 supports	BT 318P-LS 50117258
	Équerre de fixation pour montage standard		BT D18M.5 50113548
	Équerre de fixation pour omni-mount		BT D21M 50117257

Code de désignation

L	E	3	1	8	B	.	W	/	4	P	-	M	1	2
---	---	---	---	---	---	---	---	---	---	---	---	---	---	---

Principe de fonctionnement

LS Barrière simple, émetteur
LE Barrière simple, récepteur

Série

318B Série 318B

Version d'optique

Néant Optique axiale
.W Optique coudée à 90°

Sortie de commutation/fonction /OUT1OUT2 (OUT1 = broche 4, OUT2 = broche 2) ou entrée de commutation/fonction /IN1IN2 (IN1 = broche 4, IN2 = broche 2)

4 Sortie à transistor PNP, fonction claire
P Sortie à transistor PNP, fonction foncée
2 Sortie à transistor NPN, fonction claire
N Sortie à transistor NPN, fonction foncée
9 Entrée pour la désactivation de l'émetteur (désactivation avec signal HIGH)
D Entrée pour la désactivation de l'émetteur (désactivation avec signal LOW)
X Broche non occupée

Combinaisons des fonctions possibles par un code à deux caractères !

Raccordement électrique

Néant Câble, longueur standard 2000mm
-M12 Connecteur M12